



# 超高压水素ガス適合バルブ機器

The Valve & Fitting for  
Ultra Super High-Pressure Hydrogen Gas

**SUS316 (ニッケル当量28.5以上、絞り75%以上) 標準対応**  
対象となる部品については、各バルブ機器の材質欄をご参照下さい

**99.9MPaまで 高压ガス大臣認定品対応**



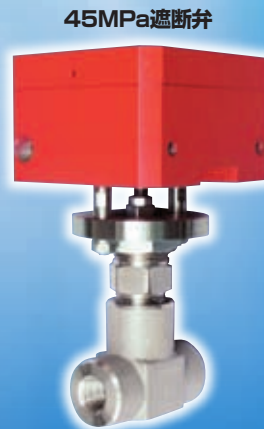
90.2MPa  
コントロールバルブ



90.2MPa  
手動バルブ  
90.2MPa  
フィルター



90.2MPa  
チャッキバルブ



45MPa遮断弁



90.2MPa遮断弁  
(コンパクトタイプ)



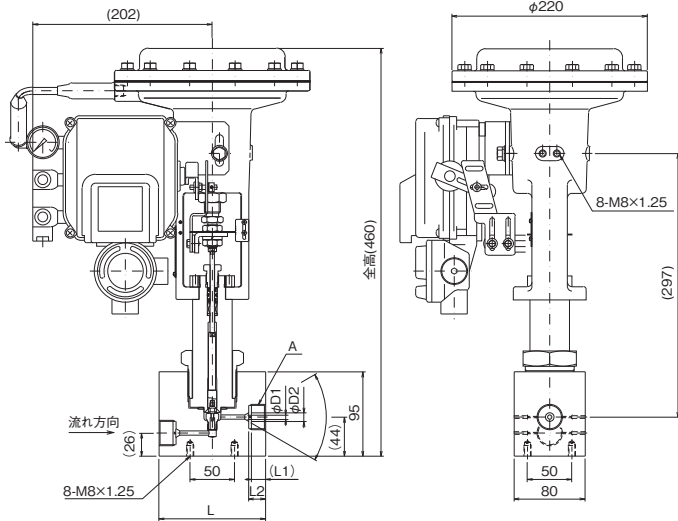
**Fujikin Incorporated**

あらゆる部分にお客様からのご提案を取り入れさせていただいております。



## 90.2MPaコントロールバルブ

※90.2MPaを超えるタイプも製作しております。



### ▶▶ 特長

1. 高圧ガス大臣認定品対応
2. 超高压水素を精密流量制御
3. ディスク・シートの交換で豊富なバリエーションの中から流量係数(Cv値)を選定可能

### ■ 仕様

設計圧力	90.2MPa
設計温度	85℃

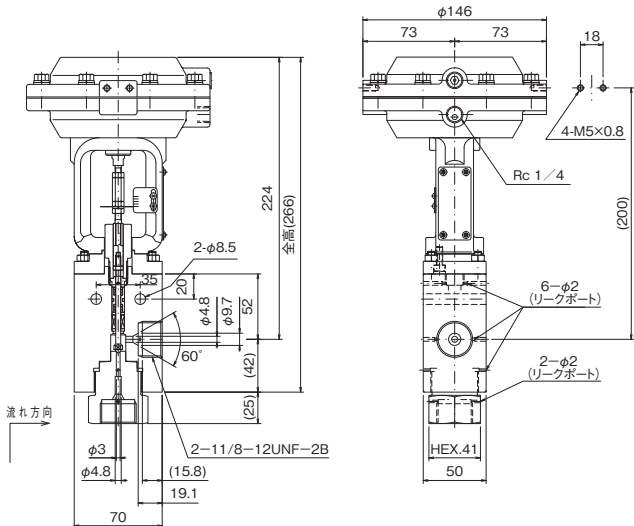
### ■ 材質

品名	材質
ボディ	SUS316(ニッケル当量28.5以上、絞り75%以上)
シート	SUS316(ニッケル当量28.5以上、絞り75%以上)+ステライト盛
ディスク	SUS316(ニッケル当量28.5以上、絞り75%以上)+ステライト盛
ステム	SUH660
グランドパッキン	PVDF+PFA
パッキンオサエ	SUS304

呼び径	ナット接続部				ねじ A	面間 距離 L	Cv値 MAX	質量(約) kg	品番
	D1	D2	L1	L2					
6.35	2.4	4.3	9.7	11.2	9/16-18UNF	100	0.25	15	E1M2R2-790W-6.35-N28.5
9.52	3.2	6.6	13.5	15.8	3/4-16UNF	120	0.25	15	E1M2R2-790W-9.52-N28.5
14.2	4.8	9.7	15.8	19.1	1 1/8-12UNF	120	0.25	15	E1M2R2-790W-14.2-N28.5

## 90.2MPa遮断弁(コンパクトタイプ)

※90.2MPaを超えるタイプも製作しております。



### ▶▶ 特長

1. 高圧ガス大臣認定品対応
2. スプリングバック単動型で緊急遮断弁として使用できます
3. コンパクト

### ■ 品番

M3R4-890-14.2-\*-N28.5 ※にはCv値番号が入ります。(MAX.Cv値:0.25)

### ■ 仕様

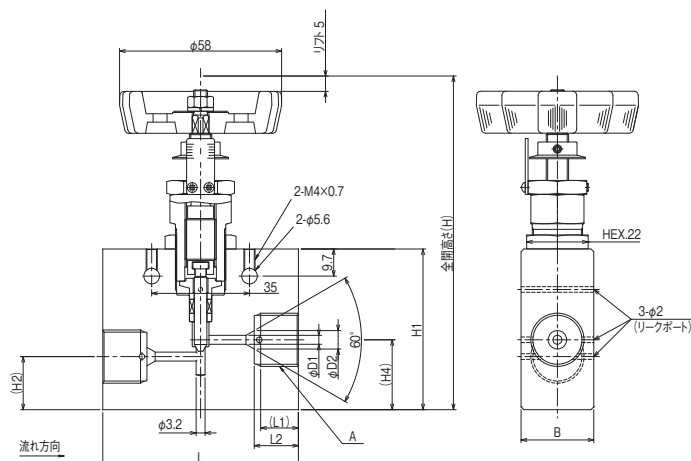
設計圧力	90.2MPa
設計温度	85℃

### ■ 材質

品名	材質
ボディ	SUS316(ニッケル当量28.5以上、絞り75%以上)
シート	SUS316(ニッケル当量28.5以上、絞り75%以上)+ステライト盛
ステム	SUS316(ニッケル当量28.5以上、絞り75%以上)+ステライト盛
グランドパッキン	PVDF+PFA
パッキンオサエ	SUS304

## 90.2MPaコンパクト手動バルブ

※90.2MPaを超えるタイプも製作しております。



### ▶▶ 特長

1. 高圧ガス大臣認定品対応
2. コンパクトかつ強固な手動バルブ
3. バルブの開閉状態がすぐに分かる開度指示器付

### ■ 仕様

設計圧力	90.2MPa
設計温度	85℃

### ■ 材質

品名	材質
ボディ	SUS316(ニッケル当量28.5以上、絞り75%以上)
ディスク	SUS316(ニッケル当量28.5以上、絞り75%以上)
ステム	SUS316
グランドパッキン	PVDF+PFA
グランドナット	SUS316
ハンドル	ADC12

呼び径	ナット接続部				ねじ A	面間 距離 L	全開 高さ H	B	H1	H2	H4	Cv値 MAX	質量(約) kg	品番
	D1	D2	L1	L2										
6.35	2.4	4.3	9.7	11.2	9/16-18UNF	70	118.5	26	57.5	19	25	0.14	1	UH-790G-6.35-N28.5-R
9.52	3.2	6.6	13.5	15.8	3/4-16UNF	70	118.5	26	57.5	19	25	0.23	1	UH-790G-9.52-N28.5-R
14.2	4.8	9.7	15.8	19.1	1 1/8-12UNF	78	123	32	62	22	30	0.33	1.4	UH-790G-14.2-N28.5-R

## 90.2MPaラインチャッキバルブ

※90.2MPaを超えるタイプも製作しております。

### 特長

1. 高圧ガス大臣認定品対応
2. インライン形で、コンパクト
3. シンプルな流路形状で、圧力損失が小さい

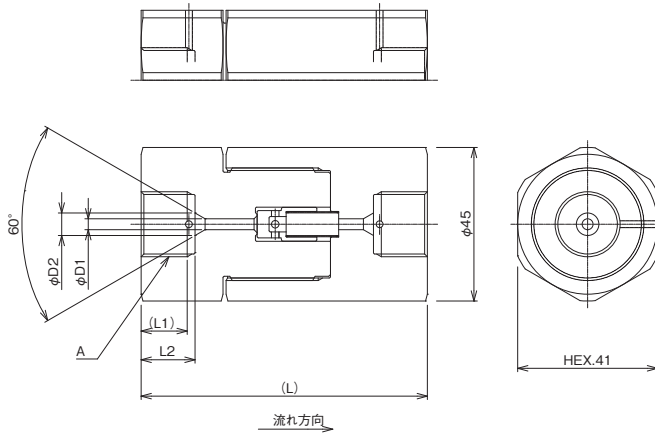
### 仕様

設計圧力	90.2MPa
設計温度	85℃

### 材質

品名	材質
ボディA	SUS316(ニッケル当量28.5以上、絞り75%以上)
ボディB	SUS316(ニッケル当量28.5以上、絞り75%以上)
ディスク	PEEK樹脂
パネ	SUS316

クラッキング圧力	: 6.86KPa以下
使用範囲	
流量	: 40m <sup>3</sup> /H(Normal)以上
差圧(逆圧)	: 45.1MPa以上
弁座許容リーク量	: 50cm <sup>3</sup> /min (出荷時)



呼び径	ナット接続部				ねじ	面間距離	質量(約) kg	品番
	D1	D2	L1	L2				
6.35	2.4	4.3	9.7	11.2	9/16-18UNF	70	0.8	UCL-790-6.35-N28.5
9.52	3.2	6.6	13.5	15.8	3/4-16UNF	84	1.1	UCL-790-9.52-N28.5
14.2	4.8	9.7	15.8	19.1	1 1/8-12UNF	84	1	UCL-790-14.2-N28.5

## 90.2Mpaフィルター

### 特長

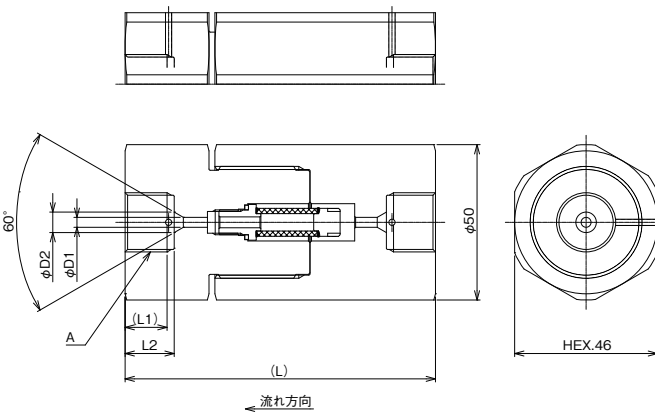
1. 高圧ガス大臣認定品対応
2. インライン形で、コンパクト
3. シンプルな流路形状で、圧力損失が小さい
4. ろ過粒度は、2、5、10μmの中から選択可能

### 仕様

設計圧力	90.2MPa
設計温度	85℃

### 材質

品名	材質
ボディA	SUS316(ニッケル当量28.5以上、絞り75%以上)
ボディB	SUS316(ニッケル当量28.5以上、絞り75%以上)
エンドA	SUS316
エンドB	SUS316
エレメント	SUS316
パッキン	PTFE



呼び径	ナット接続部				ねじ	面間距離	品番
	D1	D2	L1	L2			
6.35	2.4	4.3	9.7	11.2	9/16-18UNF	84	UFL-790-6.35-※-N28.5
9.52	3.2	6.6	13.5	15.8	3/4-16UNF	100	UFL-790-9.52-※-N28.5
14.2	4.8	9.7	15.8	19.1	1 1/8-12UNF	100	UFL-790-14.2-※-N28.5

※には、ろ過粒度(ミクロン数)が入ります。

## 溶栓式 安全弁(PRD)

### 特長

高圧ガス保安法 容器保安規則の各基準に対応

1. 別添10 附属品の技術基準
2. JIGA-T-S/13/04
3. JARI S 002

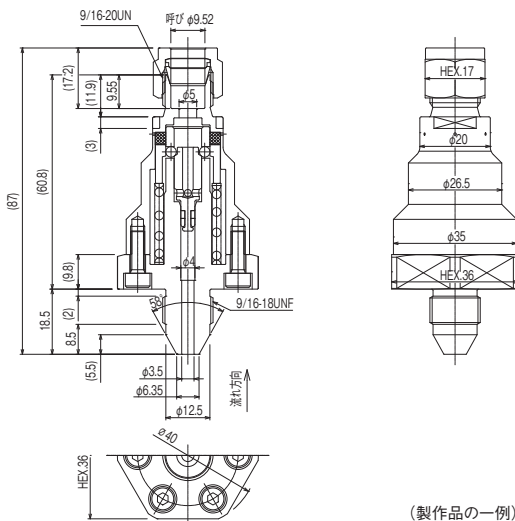
### 仕様

設計圧力	90.2MPa
設計温度	85℃

### 材質

品名	材質
ボディA	SUS316L
ディスク	SUS316L

本機器については、ニッケル当量、絞り指定の特殊指定材ではなく、標準JIS材料を使用しています。



(製作品の一例)

# 45MPa遮断弁

## 特長

1. 高圧ガス大臣認定品対応
2. 軽量・コンパクト
3. ソフトシールのディスクパッキン構造

■ 品番  
APR-UM-145B

■ 仕様	設計圧力	45MPa
	設計温度	85℃

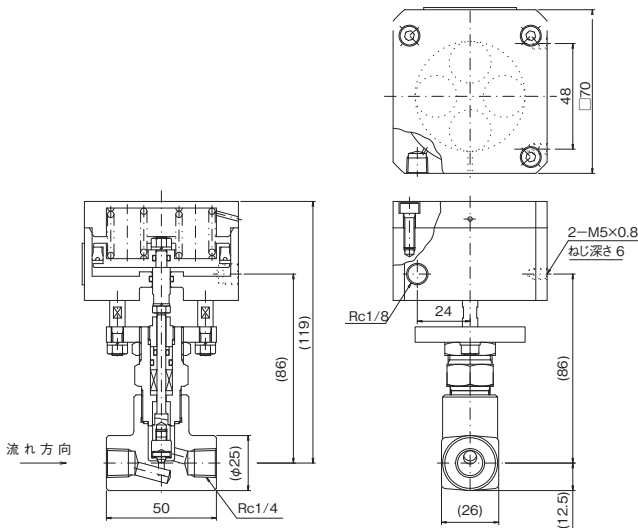
### 材質

品名	材質
ボディ	SUSF316
ディスクパッキン	ポリミド
ステム	SUS316
フタ	SUS316
グランドパッキン	PVDF+PFA
グランドナット	SUS304

本機器については、ニッケル当量、絞り指定の特殊指定材ではなく、標準JIS材料を使用しています。

※接ガス部材質SUS316Lでも製作致します。

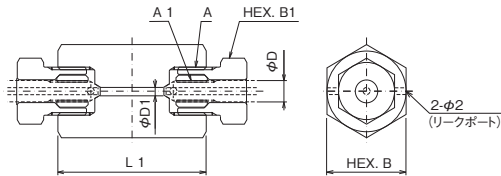
■ Cv値 0.2



# フィッティング UJUNタイプ

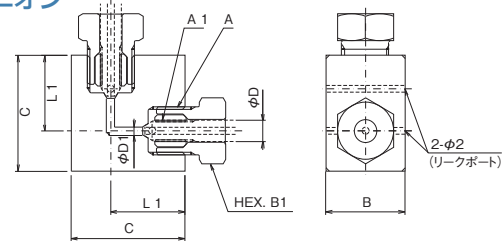
## コーン・スレッド型式 ハイプレッシャータイプ

### ■ストレートユニオン



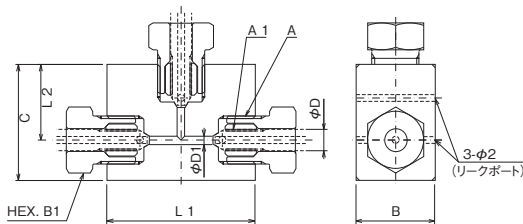
チューブ 外径	ナットねじ	チューブねじ	L1	D1	B	B1	品番
D	A	A1					
6.35	9/16-18UNF	(左)1/4-28UNF	40	2.4	24	17	UJUN-F-6.35-N28.5
9.52	3/4-16UNF	(左)3/8-24UNF	55	3.2	27	21	UJUN-F-9.52-N28.5
14.2	1 1/8-12UNF	(左)9/16-18UNF	65	4.8	38	30	UJUN-F-14.2-N28.5

### ■エルボユニオン



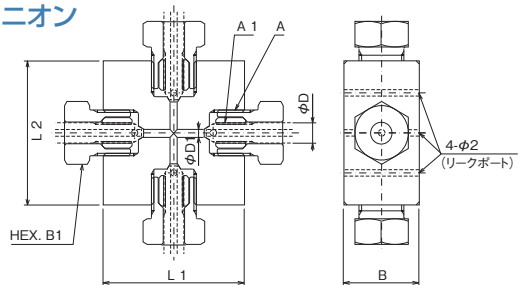
チューブ 外径	ナットねじ	チューブねじ	C	L1	D1	B	B1	品番
D	A	A1						
6.35	9/16-18UNF	(左)1/4-28UNF	34.5	22.5	2.4	24	17	UJUN-L-6.35-N28.5
9.52	3/4-16UNF	(左)3/8-24UNF	41	27.5	3.2	27	21	UJUN-L-9.52-N28.5
14.2	1 1/8-12UNF	(左)9/16-18UNF	54	35	4.8	38	30	UJUN-L-14.2-N28.5

### ■ティーユニオン



チューブ 外径	ナットねじ	チューブねじ	L1	L2	D1	C	B	B1	品番
D	A	A1							
6.35	9/16-18UNF	(左)1/4-28UNF	45	22.5	2.4	34.5	24	17	UJUN-T-6.35-N28.5
9.52	3/4-16UNF	(左)3/8-24UNF	55	27.5	3.2	41	27	21	UJUN-T-9.52-N28.5
14.2	1 1/8-12UNF	(左)9/16-18UNF	70	35	4.8	54	38	30	UJUN-T-14.2-N28.5

### ■クロスユニオン



チューブ 外径	ナットねじ	チューブねじ	L1	D1	B	B1	品番
D	A	A1					
6.35	9/16-18UNF	(左)1/4-28UNF	45	2.4	24	17	UJUN-X-6.35-N28.5
9.52	3/4-16UNF	(左)3/8-24UNF	55	3.2	27	21	UJUN-X-9.52-N28.5
14.2	1 1/8-12UNF	(左)9/16-18UNF	70	4.8	38	30	UJUN-X-14.2-N28.5

## 特長

1. メタルシール構造で、高い気密性
2. チューブ端にねじ切りを行う接続方式の為、溶接不要

(注)チューブのねじ切り及び先端コーン加工の寸法と精度については、事前に弊社にお問合せ下さい。

### ■仕様

最高使用圧力、使用温度範囲は、使用チューブの材質、肉厚によって変わります。  
事前に弊社にお問合せ下さい。

### ■材質

品名	材質
ボディ	SUS316(ニッケル当量28.5以上、絞り75%以上)
ナット	SUS316
カラー	ASTM A276 316(注)

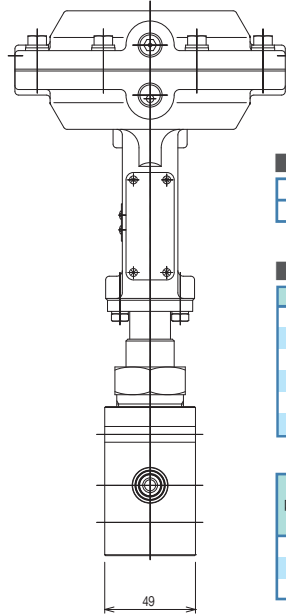
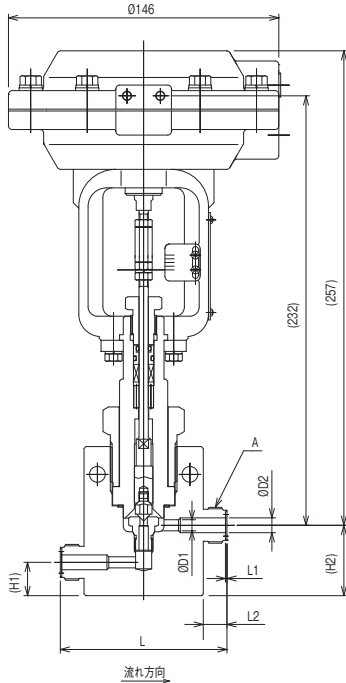
(注)呼び径φ6.35とφ9.52用はASTM材を使用します。

# UPG継手付自動弁 手動弁

## 特長

1. 高圧ガス大臣認定品対応
2. 独自のメタルガスケット式継手により、周辺の配管に負荷がかからない施工が可能

## 自動弁



### 仕様

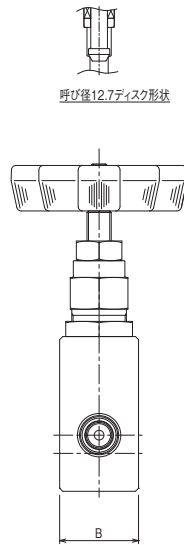
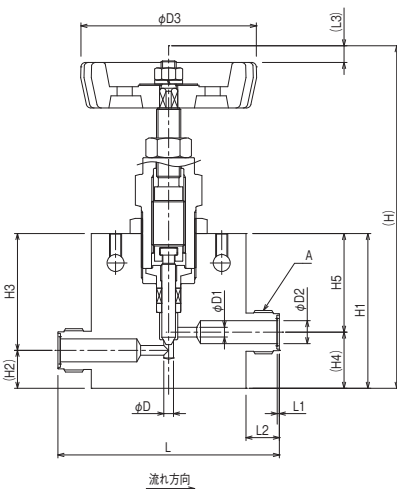
設計圧力	50MPa
設計温度	85℃

### 材質

品名	材質
ボディ	SUS316(ニッケル当量28.5以上、絞り75%以上)
シート	SUS316(ニッケル当量28.5以上、絞り75%以上)+ステライト盛
ディスク	SUS316(ニッケル当量28.5以上、絞り75%以上)+ステライト盛
ステム	SUS316(ニッケル当量28.5以上、絞り75%以上)
グランドパッキン	PFA+PVDF
Oリング	HNBR

呼び径	接続部					ねじ A	面間 距離 L	H1	H2	Cv値 MAX	質量(約) kg	品番
	D1	D2	L1	L2								
6.35	2.8	3.9	0.83	10		7/16-20UNF	85	36	18	0.25	4	M3R4-750-6.35UPG-N28.5
9.52	3.2	5.4	0.83	11		9/16-20UN	87	36	18	0.25	4	M3R4-750-9.52UPG-N28.5
12.7	6	8	0.83	12.8		3/4-20UNEF	90	38	18	0.5	4	M3R4-750-12.7UPG-N28.5

## 手動弁



### 仕様

設計圧力	50MPa
設計温度	85℃

### 材質

品名	材質
ボディ	SUS316(ニッケル当量28.5以上、絞り75%以上)
ディスク	SUS316(ニッケル当量28.5以上、絞り75%以上)
ステム	SUS316
グランドパッキン	PVDF+PFA
グランドナット	SUS316
ハンドル	ADC12

呼び径	オリ フィス径 D	ナット接続部					ねじ A	面間 距離 L	全開 高さ H	リフト L3	ハンドル 径 D3	B	H1	H2	H3	H4	H5	Cv値 MAX	質量(約) kg	品番
		D1	D2	L1	L2															
6.35	3.2	2.8	3.9	0.7	10	7/16-20UNF	71	113	5	58	26	51	12.5	38.5	18.5	32.5	0.18	0.65	UH-750L-6.35UPG-N28.5	
9.52	3.2	3.2	5.4	0.7	11	9/16-20UN	73	113	5	58	26	51	12.5	38.5	18.5	32.5	0.23	0.65	UH-750L-9.52UPG-N28.5	
12.7	6	6	8	0.7	12.8	3/4-20UNEF	78	121	5	68	26	57	15	42	26	31	1	0.77	UH-750L-12.7UPG-N28.5	

# フジキン®のパワフルロック & V-Lok 関連製品



パワフルロック  
(ステンレス)



34MPaタイプ  
ストップバルブ



42MPaタイプ  
ストップバルブ



13.7MPaタイプ  
微量調整バルブ



22MPaタイプ  
チャッキバルブ



1MPaタイプ  
ベローズバルブ



ボールバルブ  
VUBV シリーズ



トリオン型ボールバルブ  
VUBV シリーズ



プラグバルブ  
VUP シリーズ



トグルバルブ  
VUK シリーズ



ユニオンボンネット型  
ニードルバルブ  
VUH シリーズ



リリーフバルブ  
VURF シリーズ



チャッキバルブ  
VUCL シリーズ



3ピース  
ボールバルブ  
15.1MPa VUBV シリーズ



V-Lok  
TUBES CONNECTOR

# 高圧ガス大臣認定品受注明細書

品質管理実施計画書(高圧ガス大臣認定品用)の最新版にて確認。

名称 (型式)	玉形弁、ボール弁、逆止弁、調節弁、2圧縮リング型式 メタルガスカート型式、ストレーナ、その他( )	添付 書類No.	
溶接	溶接構造: 有り、無し(Z)		

御社名		様	検査の種類	完成検査 保安検査
最終お客様名 ※1		様	検査予定年月 ※3	予定 未定(予備等)
対象設備名 ※2			検査を受けるためには認定試験者試験等成績書に記載された試験等実施年月日から完成検査では3年以内、保安検査では1年以内でなければなりません。予備等で保管される場合にはご注意ください。	
機器の種類 ※3, ※4	N弁類 F往復動式圧縮機	N-II継手類 Z複合機器	Oその他の附属機器類 M管類 Eその他の压力容器類	
品番			納期	数量
品番 補足		図面番号	口径	
仕 様	常用圧力 (最高使用圧力)	MPa	真空になることが有りますか ※3 有 ( Pa) 無	
	設計温度 ※5	MIN. °C ~ MAX. °C	常用 °C	高圧ガスの状態 ※3 ガス体 液化 溶解
	ガスの種類※3	毒性ガス 可燃性ガス 毒性ガス・可燃性ガス 特殊高圧ガス	毒・燃・特殊以外のガス	
	ガスの名称 ※3	非毒性 水素 空気 窒素 その他 ( )	ヘリウム 酸素 炭酸ガス アルゴン	
	特殊	モノシラン ホスフィン アルシン ジボラン セレン化水素 モノゲルマン ジシラン		
毒・燃	アンモニア 一酸化炭素 その他 ( )			
毒性	塩化水素 塩素 臭化水素 亜酸化窒素 その他 ( )			
材質 ※3	SUS 316 又はSUS F 316	SUS 304 又はSUS F 304	SUS 316L 又はSUS F 316L	SCS 14 C3604B C3771B その他 ( )
その他特別仕様 :			特殊高圧ガス等の毒性ガスに使用されるバルブのリークポート ※3 有 無	
			ご記入に際しての注意事項 (本受注明細書の太線内はすべて必ずご記入願います。) ※1: 使用される最終お客様名をご記入下さい。 セットメーカー、エンジニアリングメーカー様経由の場合は御社名の後にご記入願います。 ※2: 高圧ガス設備名、処理設備名等ご記入願います。 ※3: 該当するものを○でかこんで下さい。 ※4: 毒性ガス(一般則第2条第2号による)の高圧ガス設備に使用するねじ接合継手を有したバルブ等は、「N弁類」と「N-II継手類」の認定の対象となります。必要な場合には「N弁類」と「N-II継手類」の両方(Z複合機器の仕様範囲内のときは「Z複合機器」のみ)を○でかこんで下さい。 ※5: 認定試験者試験等成績書に記入する設計圧力は、原則として、ご記入された設計温度で、当該単体機器が使用することができる 最高の圧力となっておりますが、その設計圧力は肉厚強度計算書に記載しておりますので、ご確認願います。	
注文番号				
工事番号				
仕様書番号				
提出書類		※3 送り先(製品及び書類関係)		工場記入欄 :
(1)認定試験者試験等成績書	部	営業所	・肉厚強度計算書条件 設計圧力 MPa 設計温度 °C	
(2)検査証明書	部	直送(送り先)		
(3)取扱説明書(N-IIに係る)	部			
(4)その他				
・納入仕様図	部			
・材料証明書	部			
・肉厚強度計算書	部			
・検査要領書	部			
御社ご承認印	営業担当者確認	C T D	T D C	M F D

**Fujikin**<sup>®</sup>



「超・極・微とファイン・クリーン・グリーン」の最先端機器は宇宙環境創りの一



URL <http://www.fujikin.co.jp/> E-mail [info@fujikin.co.jp](mailto:info@fujikin.co.jp)



2005年 内閣総理大臣表彰  
第一回ものづくり日本大賞  
「優秀賞」受賞



フジキンは eco 検定サポート企業です。  
エコビブルを応援します。  
URL:<http://www.eco-people.jp/>



携帯向けURL