

Fujikin[®]

エアオペレートバルブ

AFMO-40

ステンレス鋼製空気圧操作 **単動・複動式** 自動ボールバルブ

AFMO-40タイプ

Fujikin[®] Incorporated

あらゆる部分にお客様からのご提案を取り入れさせていただいております。

AFMO

Automatic 自動

Fine 精密

Mini 小型

Operation Valve 操作弁



◀アクチュエータ部



◀ボールバルブ

アクチュエータ付自動ボールバルブ

可動部が外部より保護された密閉式構造のアクチュエータを装備。

ボールバルブとアクチュエータの脱着はボルト1本でできます。

しかもシンプル機構により、極めてコンパクトかつ軽量。

特 長

自動化設計に最適の軽量・コンパクト設計。アクチュエータには、ピストンと連動する回転機構が組込まれており、ボールバルブとの取付けもシンプルなホルダーを使用しています。アクチュエータはアルミニウム合金ですので軽量です。

ボールバルブ本体とアクチュエータは六角穴付ボルト1本で脱着ができます。

狭い場所、こみいった配管、他の機器等の関係でアクチュエータを装着したままでは配管時に取付け作業が困難な場合、先にボールバルブ本体のみを取付けしてからでもアクチュエータの装着ができます。

アクチュエータの取付け方向は90°毎に360°まで、どの方向でも自由自在です。

アクチュエータを取付けたままでもグランドパッキン部の点検ができ、増締めができます。

手動操作もできます。

また、弁の開閉確認用のリミットスイッチも取付け可能です。

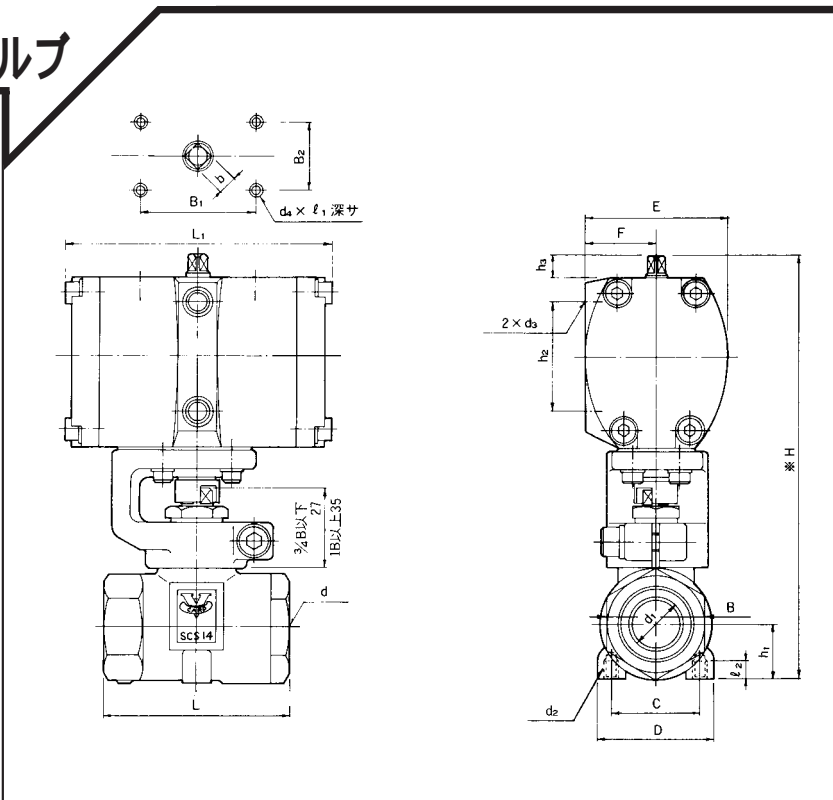
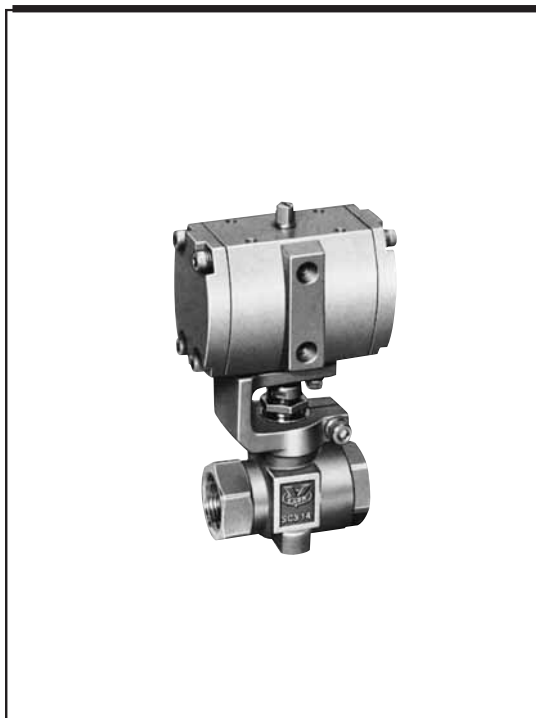
ボールバルブのメタル部は全てステンレス鋼を使用。

パッキン及びシール材にはPTFE系樹脂、フッ素ゴム製Oリングを使用しています。

六角穴付ボルト締付トルク

呼び径		締付トルク N・m
複動式	単動式	
1/4 ^B ~ 3/4 ^B	1/4 ^B ~ 3/4 ^B	10
1 ^B ~ 2 ^B	1 ^B ~ 1 1/2 ^B	15

ステンレス鋼製 3.92MPa 空気圧操作複動式自動ボールバルブ



ボールバルブ部

材質 [接液 ガス 部]

部品名	材質
ボディ	SCS14
ソケット ボール ステム	SUS316
シート	G-PTFE
グランドパッキン (併用)	G-PTFE PTFE フッ素ゴム

仕様

最高使用圧力	3.92MPa
使用流体温度範囲	0 ~ 120
接続ネジ	JIS B0203 (管用ネジ) テーパネジ

備考

操作空気圧を抜いた時、ボールバルブは「開」または「閉」の位置を保持します。
グランド部には、フッ素ゴム製Oリングを使用していますので、これを腐食、膨潤させる流体（アンモニア、フロン系、酢酸、亜酸化窒素、酸化エチレン、アセトン等）には、ご使用できません。流体に対するシール材の適合性が不明な場合は、事前にフジキンにお問い合わせ下さい。

アクチュエータ部

材質

部品名	材質
本体	AC4C
	ADC
	S45C
Oリング	NBR
ガスケット	ポリエチレン

仕様

操作圧力	0.39 ~ 0.69MPa
操作気体の温度	0 ~ 50
操作気体接続ネジ (開閉共)	Rc 1/8
開閉速度	1秒以下

備考

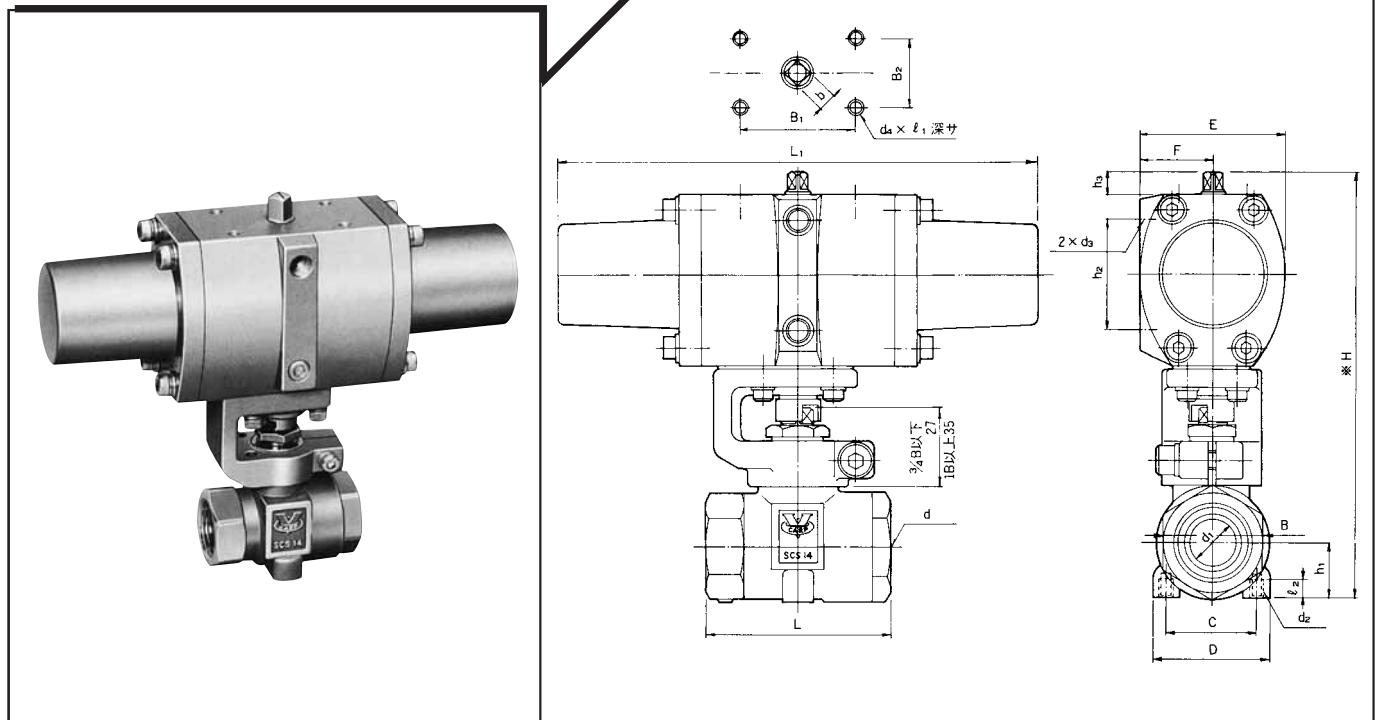
メンテナンスのため配管した状態でアクチュエータが取りはずせる様、あらかじめ高サ方向に余裕をもってください。
呼び径^{3/4}B以下は27mm以上、1B以上は35mmの高さ方向の余裕が必要です。
操作用チューブは内径 4以上のものをお使いください。

寸法表

呼び径	α(Rc)	d1	L	L1	H	E	F	D	C	B	d2	ℓ2	h1	h2	h3	d3(Rc)	B1	B2	d4	ℓ1	b	品番
1/4B	1/4	8	50	75	131.5	44	25	35	25	23	M5	7	14	27	10	1/8	24	14	M5	4.5	4	AFMO-40-14B-W
3/8B	3/8	8	50	75	131.5	44	25	35	25	23	M5	7	14	27	10	1/8	24	14	M5	4.5	4	AFMO-40-14C-W
1/2B	1/2	11.5	64	75	136	44	25	40	30	29	M5	7	17	27	10	1/8	24	14	M5	4.5	4	AFMO-40-14D-W
3/4B	3/4	15	69	93	154.5	52	28	45	35	34	M5	7	20	36	10	1/8	40	26	M5	6	7	AFMO-40-14E-W
1B	1	20	86	116	192.5	63	31.5	52	40	42	M6	8	25	48	11	1/8	50	30	M6	6	8	AFMO-40-14F-W
1 1/4B	1 1/4	22.5	96	116	203.5	63	31.5	57	45	52	M6	8	30	48	11	1/8	50	30	M6	6	8	AFMO-40-14G-W
1 1/2B	1 1/2	30	108	138	226	75	37.5	62	50	60	M6	8	35	53	11	1/8	50	38	M6	6	8	AFMO-40-14H-W
2B	2	35	126	138	233.5	75	37.5	67	55	70	M6	8	40	53	11	1/8	50	38	M6	6	8	AFMO-40-14I-W

UNIT(mm)

ステンレス鋼製 3.92MPa 空気圧操作単動式自動ボールバルブ



ボールバルブ部

材質 [接液 ガス 部]	
部品名	材質
ボディ	SCS14
ソケットボールシステム	SUS316
シート	G-PTFE
グランドパッキン (併用)	G-PTFE PTFE フッ素ゴム

仕様	
最高使用圧力	3.92MPa
使用流体温度範囲	0 ~ 80
接続ネジ	JIS B0203 (管用ネジ) テーパネジ

備考
 操作空気圧を抜いた時、NCタイプ(標準)は「閉」、NOタイプ(別製)は「開」の位置を保持します。
 グランド部には、フッ素ゴム製Oリングを使用していますので、これを腐食、膨潤させる流体(アンモニア、フロン系、酢酸、亜酸化窒素、酸化エチレン、アセトン等)には、ご使用できません。流体に対するシール材の適合性が不明な場合は、事前にフジキンにお問い合わせ下さい。

アクチュエータ部

材質	
部品名	材質
本体	AC4C
	ADC
	S45C
Oリング	NBR

仕様	
操作圧力	0.39 ~ 0.69MPa
操作気体の温度	0 ~ 50
操作気体接続ネジ (開閉共)	Rc 1/8
開閉速度	1秒以下

備考
 メンテナンスのため配管した状態でアクチュエータが取りはずせる様、あらかじめ高サ方向に余裕をもってください。
 呼び径 $3/4^B$ 以下は27mm以上、 1^B 以上は35mmの高サ方向の余裕が必要です。
 操作用チューブは内径 4以上のものをお使いください。

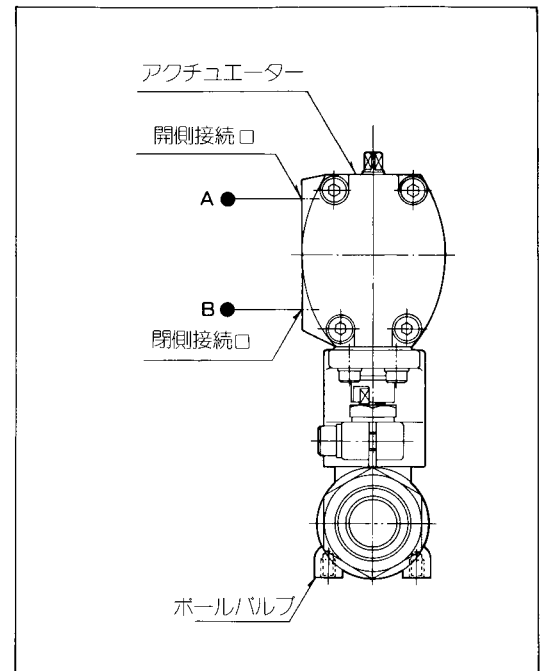
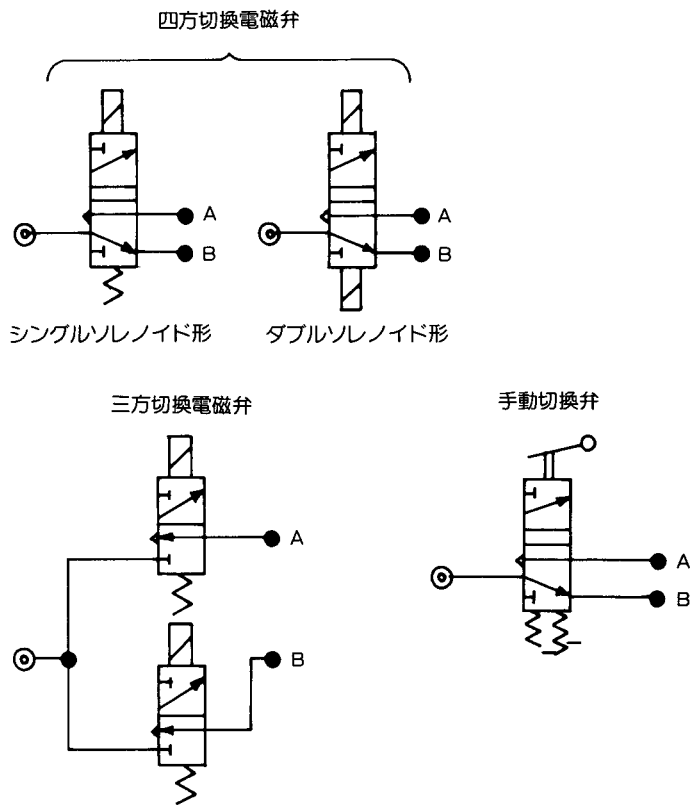
寸法表		UNIT(mm)																				
呼び径	α(Rc)	d1	L	L1	H	E	F	D	C	B	d2	ℓ2	h1	h2	h3	d3(Rc)	B1	B2	d4	ℓ1	b	品番
1/4 ^B	1/4	8	50	137	143.5	52	28	35	25	23	M5	7	14	36	10	1/8	40	26	M5	6	7	AFMO-40-14B-NC
3/8 ^B	3/8	8	50	137	143.5	52	28	35	25	23	M5	7	14	36	10	1/8	40	26	M5	6	7	AFMO-40-14C-NC
1/2 ^B	1/2	11.5	64	137	148	52	28	40	30	29	M5	7	17	36	10	1/8	40	26	M5	6	7	AFMO-40-14D-NC
3/4 ^B	3/4	15	69	210	175	63	31.5	45	35	34	M5	7	20	48	11	1/8	50	30	M6	6	8	AFMO-40-14E-NC
1 ^B	1	20	86	210	192.5	63	31.5	52	40	42	M6	8	25	48	11	1/8	50	30	M6	6	8	AFMO-40-14F-NC
1 1/4 ^B	1 1/4	22.5	96	267	213.5	75	37.5	57	45	52	M6	8	30	53	11	1/8	50	38	M6	6	8	AFMO-40-14G-NC
1 1/2 ^B	1 1/2	30	108	257	236	85	42.5	62	50	60	M6	8	35	63	11	1/8	50	46	M6	6	8	AFMO-40-14H-NC

ボールバルブ操作フロー図

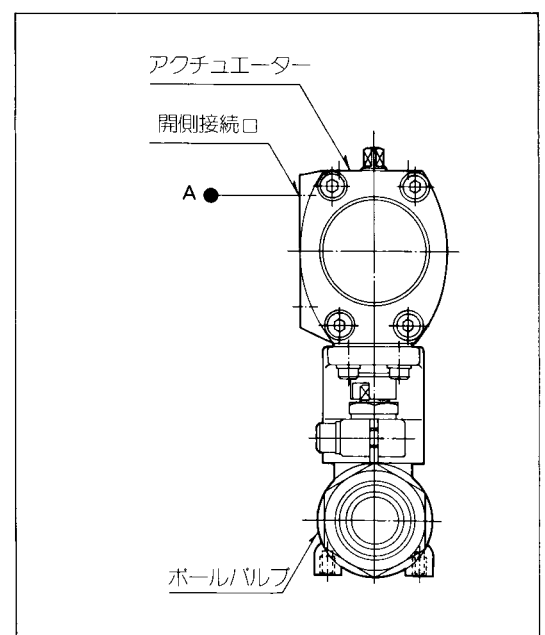
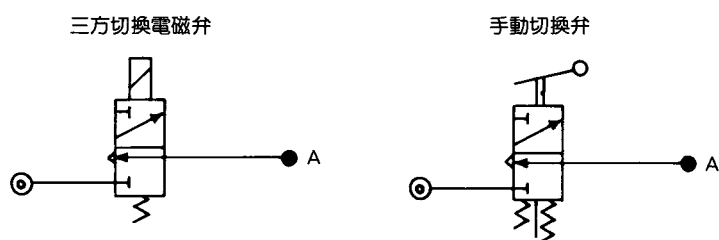
切換弁を使用する方法

- 四方切換電磁弁
- 手動切換弁
- 三方切換電磁弁
- その他の方法

複動シリンダー形

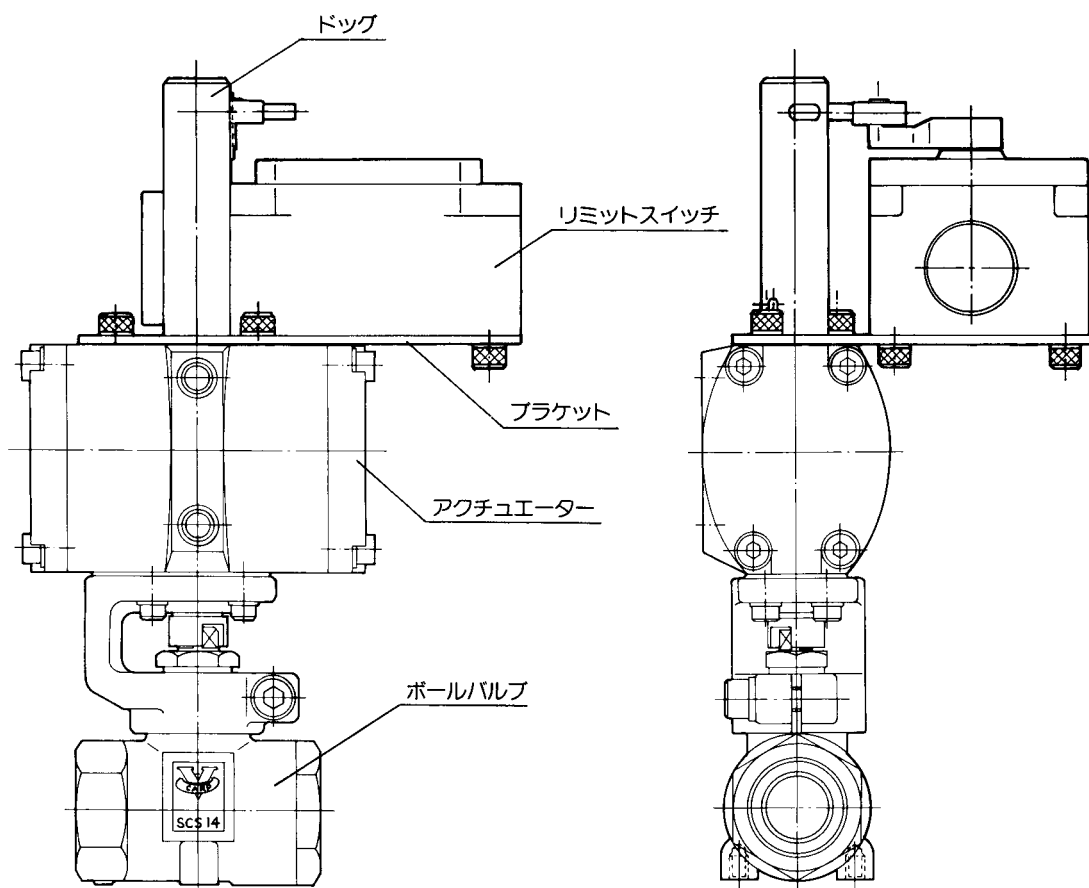
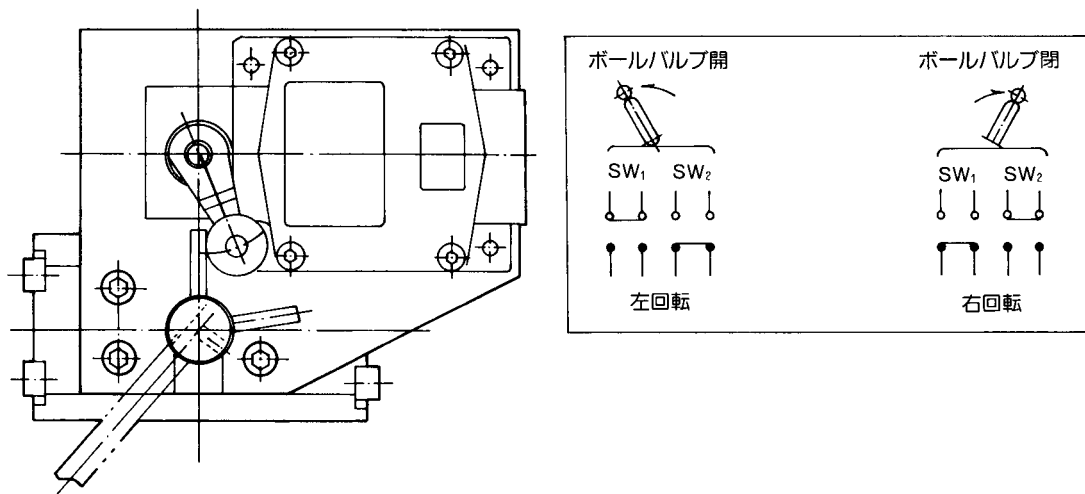


単動シリンダー形



: 空気圧力源
: A、Bはそれぞれの接続口に接続されます。

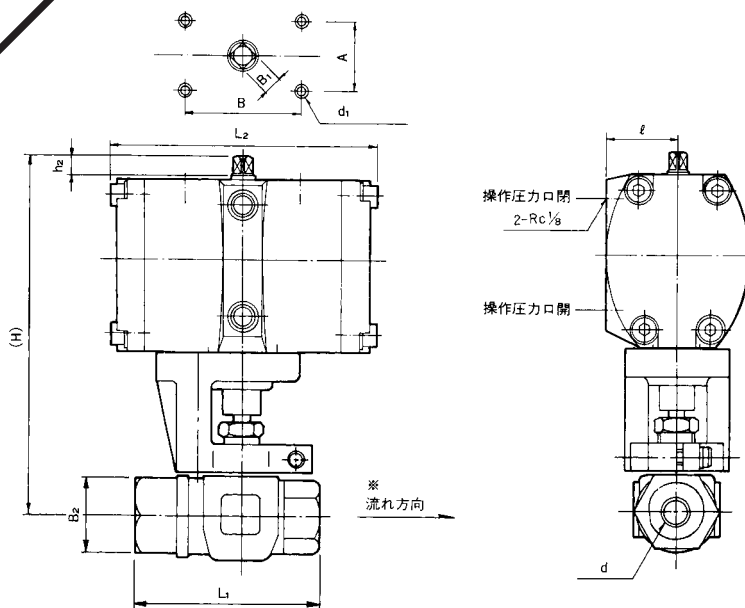
(例) リミットスイッチ付自動ボールバルブ



リミットスイッチ等の取付け
下記メーカー製のリミットスイッチを取付ける
ためのブラケットを用意しております。

メーカー名	防滴形	防爆形
(株)山 武	VCL - 5001	VCX - 5001

ステンレス鋼製 14.7MPa 空気圧操作複動式自動ボールバルブ



流れ方向の矢印と逆方向のご使用は、流れを完全に閉止できない可能性がありますのでご使用にならないください。

ボールバルブ部

材質 [接液 ガス 部]

部品名	材質
ボディ	SCS14
ソケット ボール ステム	SUS316
シート	G-PTFE
グランドパッキン	G-PTFE
ガスケット	P T F E

仕様

最高使用圧力	14.7MPa
使用流体温度範囲	0 ~ 80
接続ネジ	JIS B0203 (管用ネジ) テーパネジ

備考

操作空気圧を抜いた時、ボールバルブは「開」または「閉」の位置を保持します。
温度80 を超える場合は、別製になります。

アクチュエータ部

材質

部品名	材質
本体	A C 4 C
	A D C
	S 4 5 C
Oリング	N B R
ガスケット	ポリエチレン

仕様

操作圧力	0.39 ~ 0.69MPa
操作気体の温度	0 ~ 50
操作気体接続ネジ (開閉共)	Rc 1/8
開閉速度	1秒以下

備考

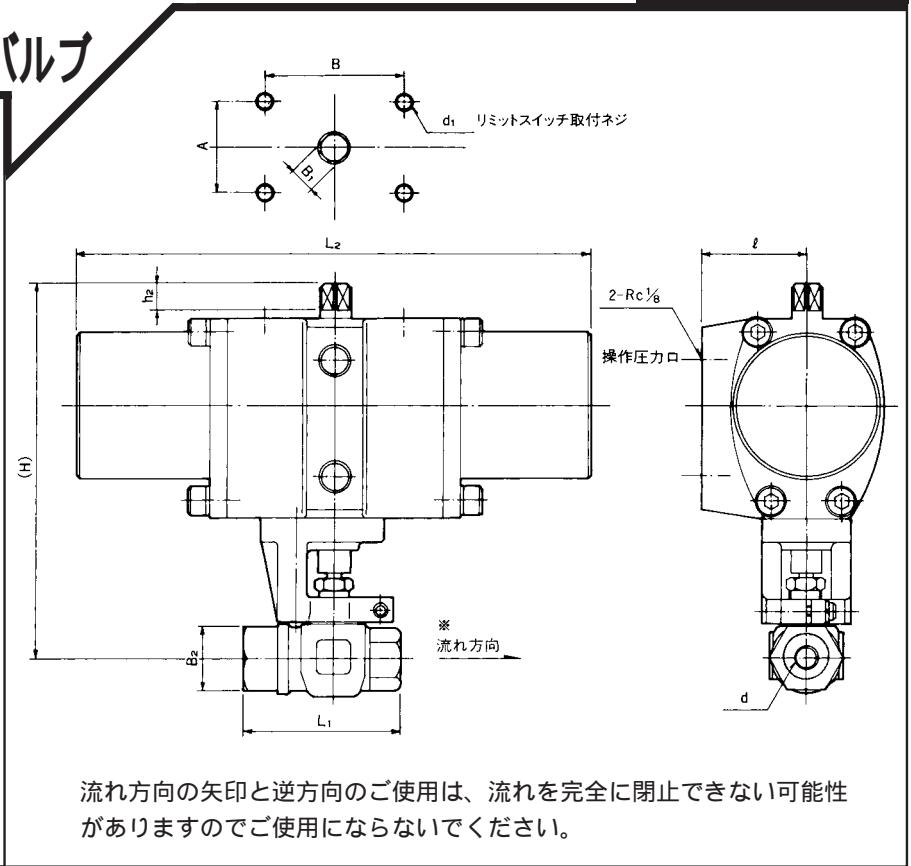
メンテナンスのため、配管した状態でアクチュエータが取りはずせる様、あらかじめ高サ方向に余裕を32mm以上もってください。
操作用チューブは内径 4以上のものをお使いください。

寸法表

UNIT(mm)

接続径d	L1	L2	(H)	ℓ	B1	h2	B2	A	B	d1	品番
Rc 1/8	64	116	145	31.5	8	10	26	30	50	M6	APDM-UBV-115A
Rc 1/4	64	116	145	31.5	8	10	26	30	50	M6	APDM-UBV-115B
Rc 3/8	64	116	145	31.5	8	10	26	30	50	M6	APDM-UBV-115C

ステンレス鋼製 14.7MPa 空気圧操作単動式自動ボールバルブ



ボールバルブ部

材質 [接液 ガス 部]

部 品 名	材 質
ボ デ ィ	SCS14
ソ ケ ッ ト ボ ー ル ス テ ム	SUS316
シ ー ト	G-PTFE
グ ラ ン ド パ ッ キ ン	G-PTFE
ガ ス ケ ッ ト	P T F E

仕様

最高使用圧力	14.7MPa
使用流体温度範囲	0 ~ 80
接 続 ネ ジ	JIS B0203 (管用ネジ) テーパネジ

備考

操作空気圧を抜いた時、APRタイプ(標準)は「閉」、APタイプ(別製)「開」の位置を保持します。
温度80 を超える場合は、別製になります。

アクチュエータ部

材質

部 品 名	材 質
本 体	A C 4 C
	A D C
	S 4 5 C
O リ ン グ	N B R

仕様

操 作 圧 力	0.39 ~ 0.69MPa
操作気体の温度	0 ~ 50
操作気体接続ネジ (開閉共)	Rc 1/8
開 閉 速 度	1秒以下

備考

メンテナンスのため、配管した状態でアクチュエータが取りはずせる様、あらかじめ高さ方向に余裕を32mm以上もってください。
操作用チューブは内径 4以上のものをお使いください。

寸法表

UNIT(mm)

接続径d	L1	L2	(H)	ℓ	B1	h2	B2	A	B	d1	品 番
Rc 1/8	64	210	145	31.5	8	10	26	30	50	M6	APR-UBV-115A
Rc 1/4	64	210	145	31.5	8	10	26	30	50	M6	APR-UBV-115B
Rc 3/8	64	210	145	31.5	8	10	26	30	50	M6	APR-UBV-115C

ご使用上の注意

1. 配管上の注意事項

プラント配管の際は、バルブを操作する前にできるだけ、圧力容器及びタンク等の設備もスケールやゴミ等を除去してください。できない場合はあらかじめ元管にストレーナをお取付けくださいますようお願いいたします。

配管内に残っているすべてのスケール、ゴミ、その他の異物は配管前に空気または蒸気圧によって注意して十分に吹き出してください。

配管の際の歪み、たわみ及びゆがみは全てバルブにしわ寄せされます。配管にて正しく十分に支えられるようお願いいたします。

バルブの管用テーパネジは正確にできておりますから、パイプのネジも正確に仕上げたものをご使用ください。またその際バルブの中心部へパイプの先端が当たるほど締付けないようねじ込み時にもご注意ください。

配管途上においては、実際の流体を通過させるブロー時迄、バルブはできるだけ開けないでください。

ボールバルブの取付姿勢は、アクチュエータを上にした垂直取付から水平取付までの範囲で設置して下さい。アクチュエータが水平方向より下を向く取付けは、避けて下さい。

2. 取扱い上の注意事項

バルブ内部にゴミ、ホコリの入らないよう、また弁座面にはキズのつかないよう細心の注意をはらっております。取扱いの際にもぜひご配慮願います。

振動に対しては十分な配慮をはらって設計製作していますが、過度の振動が発生する箇所には取付けないようにしてください。

操作気体に空気圧を使用する場合は、水分及びゴミ除去のためフィルターを設けて使用してください。水分やゴミがアクチュエータ内に入ると作動不良の原因になります。

潺複動式自動ボール弁におきまして、アクチュエータのガスケット部から、万が一、リークが発生致しましたら六角穴付ボルトの増し締めを行なってください。

試験検査

試験検査は、厳重に行っていますので安心してご使用頂けます。

試験検査項目は、次の通りです。

- (1) 材料検査
- (2) 外観検査
- (3) 寸法検査
- (4) ボディ耐圧検査
- (5) 弁座漏れ検査
- (6) ボディ及びアクチュエータ気密検査
- (7) 作動検査