

**Fujikin**<sup>®</sup>

フランジ式・バットウェルド式

# JIS 10K ボールバルブ

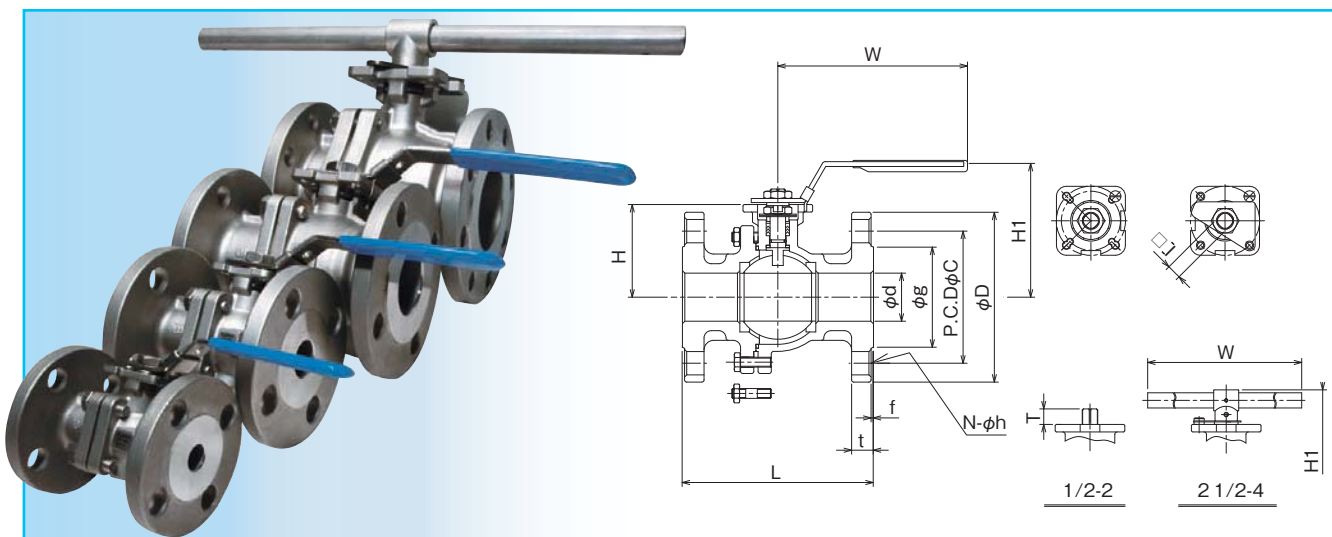
**禁油管理品***Excellent, Ultimate, Fine, Clean & Safe Technology***Fujikin** Incorporated

# 汎用ボール弁がフジキンクリーン技術で生まれ変わりました。 一般産業向けでも、ご使用いただけます。

## フランジ式 JIS 10K 2ピース ボールバルブ

### 特長

- ステンレス鋼製 フランジ式 2ピース ボールバルブ
- 主要材質 SCS13A/CF8、PTFE
- 1/2<sup>B</sup>~4<sup>B</sup>、**禁油管理品**



### 仕様

バルブ圧力級	1MPa	
設計圧力	1MPa	
使用温度範囲	-10~60℃(更なる高温対応も可能です。)	
環境温度	-10~60℃(更なる高温対応も可能です。)	
材質	ボディ	SCS13A/CF8
	エンドキャップ	SCS13A/CF8
	ボディシート	PTFE
	ボール	SCS13A/CF8
	ステム	SUS304
	ボルト	SUS304
呼び径	1/2 <sup>B</sup> ~4 <sup>B</sup>	
禁油レベル	ご要望に対応いたします。	
接続継手の種類	フランジ式(JIS 10K)	
備考	※弁座漏洩は、許容リーク0.01cc/Min×呼び径(A)mm以下	



### 寸法表

呼び径		フランジ(JIS 10K)														品番
A	B	T	W	H	H1	□I	L	φd	φg	φC	φD	t	f	N	φh	
15	1/2	9	130	40.5	71	9	108	15	51	70	95	12.5	1	4	15	UBV-21-J10R-D-ALX
20	3/4	9	130	43.7	74	9	117	20	56	75	100	14.5	1	4	15	UBV-21-J10R-E-ALX
25	1	11	168	52	86	11	127	25	67	90	125	14.3	1	4	19	UBV-21-J10R-F-ALX
32	1 1/4	14	168	57.5	91	11	140	32	76	100	135	16	2	4	19	UBV-21-J10R-G-ALX
40	1 1/2	15.5	221	65.7	99	14	165	40	81	105	140	16.5	2	4	19	UBV-21-J10R-H-ALX
50	2	15.5	221	74	108	14	178	50	96	120	155	16.5	2	4	19	UBV-21-J10R-I-ALX
65	2 1/2	16.5	495	111.5	170	17	190	65	116	140	175	18.7	2	4	19	UBV-21-J10R-J-ALX
80	3	16.5	495	120.5	179	17	203	80	126	150	185	19	2	8	19	UBV-21-J10R-K-ALX
100	4	21.5	595	140	190	22	229	100	151	175	210	19	2	8	19	UBV-21-J10R-M-ALX

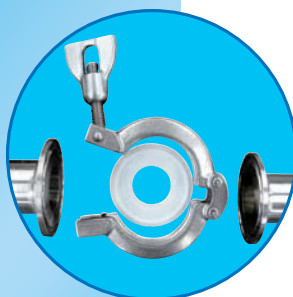
## バットウェルド式 JIS 10K 3ピース ボールバルブ

### 特長

- ステンレス鋼製 バットウェルド式 3ピース ボールバルブ
- 主要材質 SCS14A/CF8M、PTFE
- 1/2<sup>B</sup>~4<sup>B</sup>、**禁油管理品**



禁油レベルは、ご相談に応じます。  
高温条件下での対応も可能です。



NWカップリング方式などの  
他の接続方式も対応が  
可能です。

### トータルラインナップでお役に立ちます。

#### ファイン シリーズ



ニューメガシリーズ



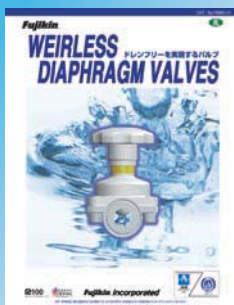
ベローズ・ダイヤフラムバルブ



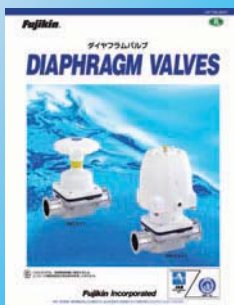
ニードル・ボール・チャッキバルブ

エレクトロニクス産業(半導体・FPD・太陽電池業界など)への、小型化・小流量ラインのラインナップです。

#### ダイヤフラム



ウェアレス型  
ダイヤフラムバルブ



ウェア型  
ダイヤフラムバルブ

医薬・製薬業界へのラインナップです。

#### 小型 ボールバルブ



パネルマウント式  
ボールバルブ

小型ボールバルブのラインナップです。

**Fujikin®**



「超・極・微とファイン」の最先端機器は宇宙環境創りの――



URL <http://www.fujikin.co.jp/> E-mail [info@fujikin.co.jp](mailto:info@fujikin.co.jp)



2005年 内閣総理大臣表彰  
第一回ものづくり日本大賞  
「優秀賞」受賞



**フジキン** は eco 検定サポート企業です。  
エコピーブルを応援します。  
URL: <http://www.eco-people.jp/>



携帯向けURL