

POWERFULL®



ステンレス鋼製

ベローズバルブ

1MPaタイプ



Stop Valves

■ Bellows Seal Type



特長

- ① 金属ベローズのため高い気密性が得られます。
- ② 真空ラインをはじめ、可燃性ガス、毒性ガスにも使用できます。
- ③ 接ガス部禁油仕様です。
- ④ メタルシールタイプ、ソフトシールタイプがあります。
- ⑤ ソフトシールタイプは90°回転のワンタッチで操作ができるスイッチベローズ式ハンドルなので、操作は簡単で、さらに、一目で開閉状態が確認できます。



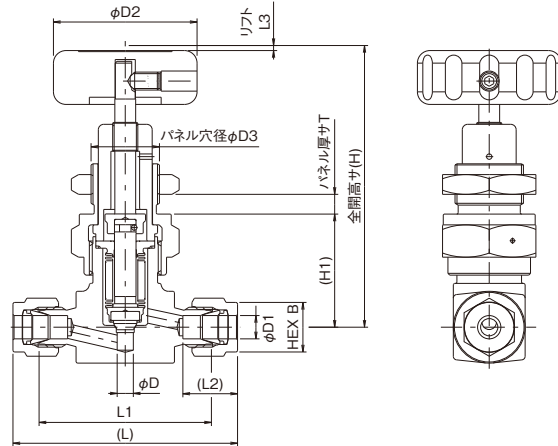
Fujikin Incorporated

あらゆる部分にお客様からのご提案を取り入れさせていただいております。



●標準品

PUBF-91Pタイプ(メタルシール・パワフルロック式)



フジキンCADデータサービスよりダウンロードできます。 https://www.fujikin.co.jp/cad_s/

●材質

部品名	材質
ボディ ※	SUSF316
ディスク *1 ※	SUS316+Auメッキ
ステム ※	SUS316L
ペローズ ※	SUS316L
ボンネット	SUS316
ガスケット ※	NW2201 (ニッケル)
ハンドル *2	A5056B

※: 接液部品

- *1: 本製品は接ガス(液)部禁油タイプであり、シート部はカジリ防止のため、Au(金)メッキを施しております。
- *2: ハンドル色はブラックが標準です。その他、ブルー、グリーン、イエロー、レッドの色も製作いたします。

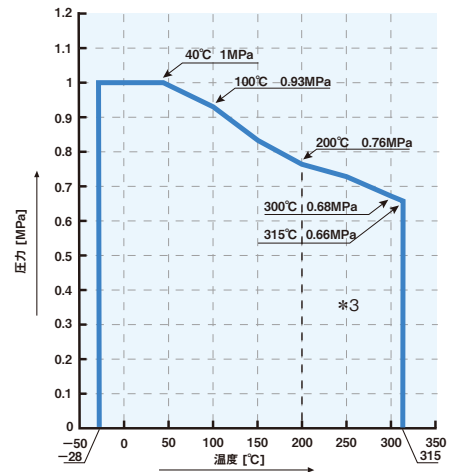
●仕様

最高使用圧力 (MPa)	使用温度範囲 (°C)
1	-28 ~ +315 *3

*3: バルブを200°C以上の温度でご使用の場合は、常時開または閉に限定してご使用下さい。低温側で使用範囲を越える場合は、ご相談下さい。

外部リーク・弁座リークは加圧試験に加え、ヘリウムリーク試験を実施。漏洩量は $1 \times 10^{-10} \text{Pa} \cdot \text{m}^3 / \text{sec}$ 以下(真空法)であることを確認しております。

●温度・圧力線図



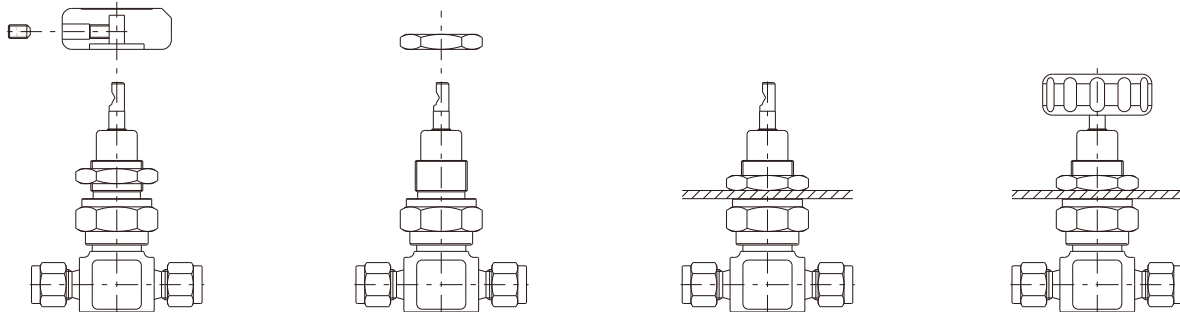
●寸法表

UNIT (mm)

呼び径	オリフィス径	面間距離		管接続部		パネル取付部		全開高サ	リフト	ハンドル径	パネル厚サT	Cv値	質量	品番
D1	D	L	L1	L2	B	D3	H1	H	L3	D2	(MAX.)	(MAX.)	(kg)	
6.35	4.5	62.8	48	15.2	14	19.5	31.5	78.5	1.4	40	9.5	0.3	0.3	PUBF-91P-6.35
9.52	8	78.8	64	16.8	17	19.5	36	84.5	1.4	50	9.5	0.6	0.4	PUBF-91P-9.52
12.7	8	84.2	64	22.8	22	19.5	36	84.5	1.4	50	9.5	0.7	0.5	PUBF-91P-12.7

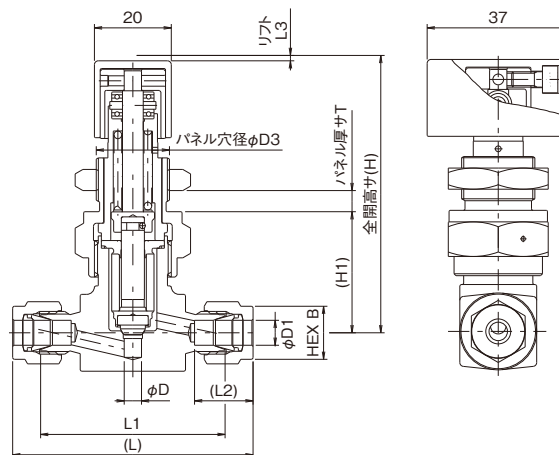
パネル取付け要領 パネル取付けの際は下記手順で行って下さい。(スイッチペローズタイプも同様です。)

- ① ハンドル部の六角穴付止ネジを六角レンチで緩めてハンドルを取外して下さい。
- ② パネルナットを取外して下さい。
- ③ パネルにバルブを取付けてパネルナットで固定して下さい。
- ④ ハンドル部の六角穴付止ネジを六角レンチで締付け、ハンドルを固定して下さい。



●標準品

PUBFL-91Pタイプ(スイッチベローズ ソフトシール・パワフルロック式)



フジキンCADデータサービスよりダウンロードできます。https://www.fujikin.co.jp/cad_s/



開閉状態が一目で確認できます。

スイッチベローズタイプは、90°回転のワンタッチ操作で全開・全閉にできます。また、バルブの閉止はスプリングにより行われるため、閉止力が一定で安定したシール性能が得られます。

●材質

部品名	材質
ボディ ※	SUS316
ディスク *1 ※	PCTFE
ステム ※	SUS316L
ベローズ ※	SUS316L
ボンネット	SUS316
ガスケット ※	PCTFE
ハンドル *2	ナイロン6

※: 接液部品

*1: 本製品は接ガス(液)部禁油タイプであり、ディスクはソフトシール仕様としてPCTFEを使用しております。

*2: ハンドル色は、ブラックが標準です。その他、ブルー、グリーン、イエロー、レッドの色も製作いたします。

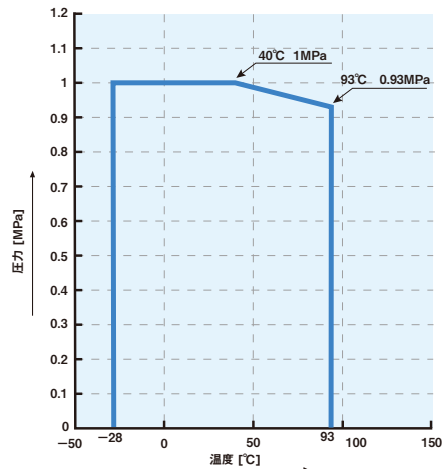
●仕様

最高使用圧力 (MPa)	使用温度範囲 (°C)
1	-28 ~ +93 *3

*3: 低温側で使用範囲を越える場合は、ご相談下さい。

外部リーク・弁座リークは加圧試験に加え、ヘリウムリーク試験を実施。漏洩量は $5 \times 10^{-10} \text{Pa} \cdot \text{m}^3 / \text{sec}$ 以下(真空法)であることを確認しております。

●温度・圧力線図



●寸法表

UNIT(mm)

呼び径 D1	オリフィス径 D	面間距離		管接続部		パネル取付部		全開高サ H	リフト L3	パネル厚サT (MAX.)	Cv値 (MAX.)	質量 (kg)	品番
		L	L1	L2	B	D3	H1						
6.35	4.5	62.8	48	15.2	14	19.5	31.5	72.5	1.5	9.5	0.3	0.2	PUBFL-91P-6.35
9.52	8	78.8	64	16.8	17	19.5	36	77.5	1.5	9.5	0.6	0.3	PUBFL-91P-9.52
12.7	8	84.2	64	22.8	22	19.5	36	77.5	1.5	9.5	0.7	0.4	PUBFL-91P-12.7

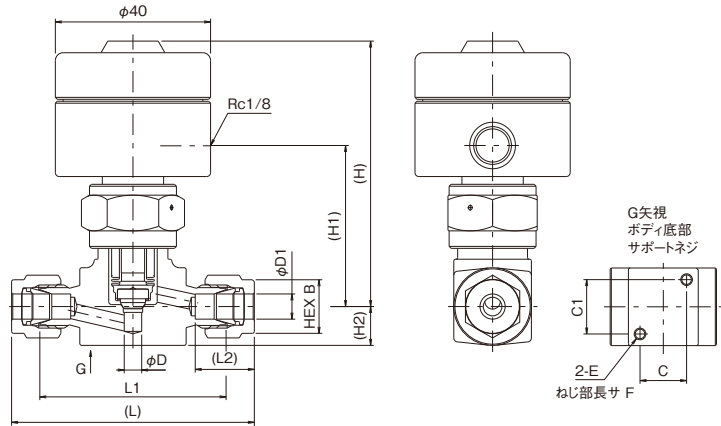
バルブ選定時のお願い

1. 本製品を正しく安全にご使用頂くために、選定の際はご使用条件、頻度、メンテナンス時期についてフジキンにご相談下さい。
2. 本製品はストップバルブです。流量調整タイプが必要な場合は別途ご相談下さい。
3. ソフトシールタイプを断熱圧縮による流体の温度上昇が予想される用途に使用されると、ディスクの変形や破損を生じますのでこの場合はメタルシールタイプをご使用下さい。また流体が水素ガスのように、管内の空気(酸素)と反応して急激な温度上昇の恐れがある場合は、窒素ガス等の不活性ガスで配管内に残留している空気を置換するようにして下さい。
4. ネジ込み式等、他の接続をご希望の場合は、ご相談下さい。

最新のカタログは”http://www.fujikin.co.jp/go/c70900”よりダウンロードできます。

●オプション

APR-PUBF-91タイプ(ソフトシール・気体作動・パワフルロック式)



フジキンCADデータサービスよりダウンロードできます。https://www.fujikin.co.jp/cad_s/

●材質

品名	材質
ボディ ※	SUSF316
ディスク ※	PCTFE
ステム ※	SUS316L
ペローズ ※	SUS316L
ガスケット	NW2201(ニッケル)
アクチュエータ *1	A5056

※: 接液部品

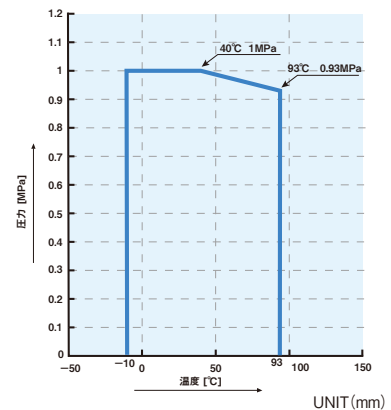
*1: ノーマルクローズタイプが標準です。
ノーマルオープンタイプも製作できます。
操作圧力は0.34~0.69MPaです。
操作圧力入口のRc1/8ネジの方向は自由に変えられます。
アクチュエータのラベル色はノーマルクローズがブラック、ノーマルオープンがブルーです。

●仕様

最高使用圧力 (MPa)	使用温度範囲 (°C)
1	-10 ~ +93

外部リーク・弁座リークは加圧試験に加え、ヘリウムリーク試験を実施。漏洩量は 5×10^{-10} Pa・m³/sec以下(真空法)であることを確認しております。

●温度・圧力線図



●寸法表

呼び径	オリフィス径	面間距離		管接続部			H1	H2	H	C	C1	E	F	Cv値 (MAX.)	質量 (kg)	品番
D1	D	L	L1	L2	B											
6.35	4.5	62.8	48	15.2	14	41.5	10	68.5	12	13	M4×0.7	5	0.3	0.3	APR-PUBF-91-6.35	
9.52	8	78.8	64	16.8	17	46	12.5	73	16	16	M4×0.7	6	0.6	0.4	APR-PUBF-91-9.52	
12.7	8	84.2	64	22.8	22	46	12.5	73	16	16	M4×0.7	6	0.7	0.5	APR-PUBF-91-12.7	

同じ製品を繰り返しご使用頂いているお客様におかれましては、ご使用条件や使い方が変わる際には、トラブルの未然防止のためフジキンまでお知らせ下さい。

誤った機器の選定及び取扱いは、システム上のトラブル、事故を招きかねません。このため、機器の選定におきましては、各機器と、その使用されるシステムとの適合性やご使用条件を十分考慮のうえ、ご需要家各位様の権限と責任によるご判断のもとにご選定頂きますようお願い致します。
また、取扱いにおかれましては、当該機器の仕様範囲をご理解のうえ、ご使用頂きますようお願い致します。

「超・極・微とファイン」の最先端機器は宇宙環境創りの――



URL <http://www.fujikin.co.jp/> E-mail info@fujikin.co.jp



2005年内閣総理大臣表彰
第一回ものづくり日本大賞
優秀賞受賞



- 本店
〒550-0012 大阪府大阪市西区立売堀2-3-2 Tel.06-6532-5601 (大代)
- 総本社
〒530-0012 大阪府大阪市北区芝田1-4-8 (北阪急ビル) Tel.06-6372-7141 (大代)
Tel.050-3160-7141 (IP)
- 新本社 秋葉原中央総合センター
〒101-0021 東京都千代田区外神田1-18-13 (秋葉原ダイヤビル) Tel.03-3252-0301 (大代)
- 本部
〒601-8133 京都府京都市南区上鳥羽藁田20-1 Tel.075-661-6791 (代)

- 東北ブロック
東北支店 Tel.022-215-3331 (代)
仙台営業所・仙台泉営業所・若手中央出張所
- 西関東ブロック
多摩中央営業所 Tel.042-656-3391 (代)
甲信中央営業所
- 関東中央ブロック
八丁堀中央営業所 Tel.03-4355-0131 (代)
京葉営業所・日立営業所・筑波出張所
- 南関東ブロック
横浜中央営業所 Tel.045-605-6781 (代)
湘南出張所・静岡出張所
- 北関東ブロック
埼玉営業所 Tel.048-649-4021 (代)
- 中部ブロック
名古屋中央営業所 Tel.052-505-7801 (代)
北陸中央営業所
- 近畿ブロック
関西支店 Tel.06-6532-5601 (大代)
堺出張所・東大阪営業所・京都中央営業所・
神姫営業所・西播磨在所・山陽中央営業所・
新居浜出張所・東広島出張所・周南駐在所
- 西部ブロック
西部中央営業所 Tel.092-431-1331 (代)
大分出張所・南九州出張所・東長崎出張所
- 国際事業本部
東京事務所 Tel.03-5209-8191 (大代)
大阪事務所 Tel.06-6372-7141 (大代)
ニュージャージー・ウエスト・オースチン・コネチカット
デュッセルドルフ・アイルランド・上海・北京・韓国
台湾・ベトナム・シンガポール

(注) 市町村合併等により、電話番号ほか記載と異なる場合がございますので、あらかじめご了承ください。

取扱店



携帯向けURL

ABAZ A.V EB (I) Q-iA

