



黄銅製 ニードルストップ バルブ

パネルマウント式



Needle Stop Valves
 ■ Panel Mount

おかげさまで
85 PRE
 ありがとうございます
 謝恩
2013
 Anniversary
 Fujikin Corp Group

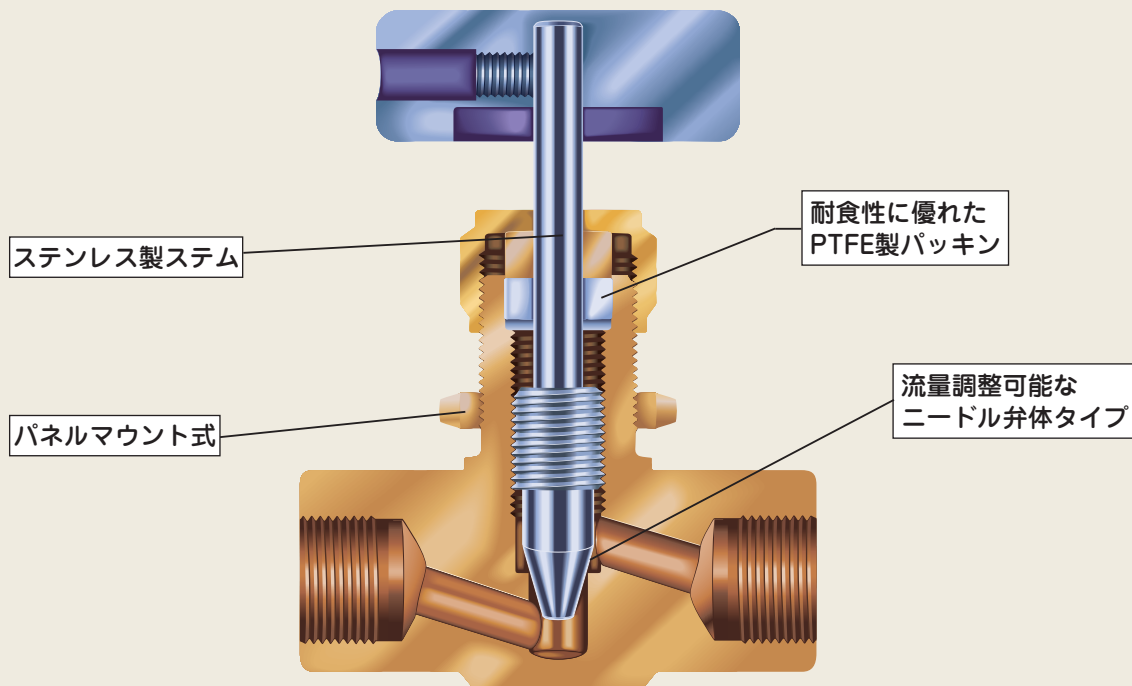
Fujikin Incorporated

あらゆる部分にお客様からのご提案を取り入れさせていただいております。



POWERFULL[®] SERIES 黄銅製 ニードルストップバルブ

識別カラーハンドル、パネルマウント式



特長

- ① ボンネットレス形のため、コンパクトでかつボンネットリークがありません。
- ② 操作性を重視した設計により、ハンドルトルクが低く開閉が容易に行えます。
- ③ ステム形状は、ニードルですので、流量調整が可能です。

ハンドル色も豊富に取り揃えております。

標準色のブラックの他、ブルー、レッド、グリーンの3色をオプション販売しております。

※ 流体の種類による色別、配管ラインによる色別にご好評頂いております。

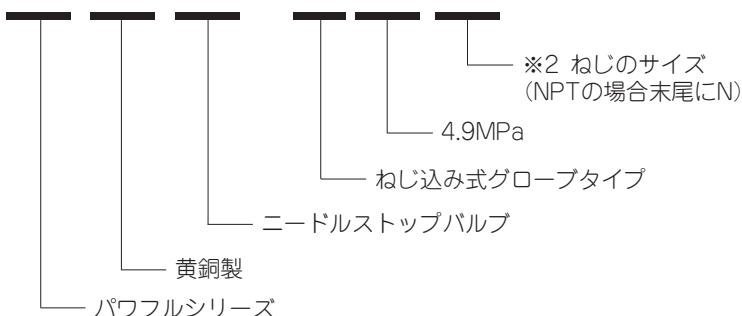
技術の進歩のために、使用材料、寸法などは予告なく多少変更することがありますのであらかじめご了承下さい。

品番表示方法

- PDS-バルブは下記のように品番を定めております。
- ご照会の際は品番をご指定下さい。

ねじ込み式

PDS-15B-SH



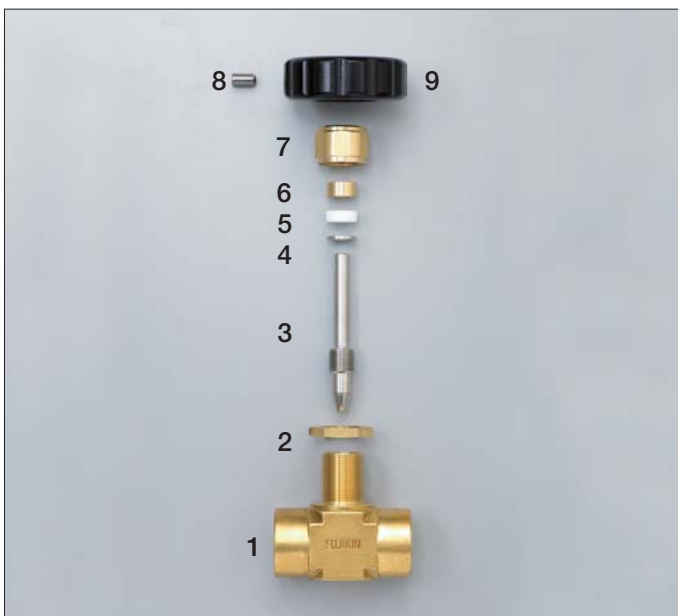
※2 ねじのサイズ (管用テーパねじの場合)

管用	ねじ	サイズの記号	A	B	C	D
テーパ	JIS B0203(1982)	オねじ	R1/8	R1/4	R3/8	R1/2
ねじ	(ISO7/1)	メねじ	Rc1/8	Rc1/4	Rc3/8	Rc1/2

ねじの呼びに関してはJIS B0203 (1982) (ISO7/1) に従っております。

誤った機器の選定及び取扱いは、システムのトラブル、事故を招きかねません。このため機器の選定におきましては、各機器と、その使用されるシステムとの適合性や、ご使用条件を十分考慮のうえ、ご需要各位様の権限と責任によるご判断のもとにご選択頂きますようお願いいたします。また、取扱いにおかれましては、当該機器の仕様範囲をご理解のうえ、ご使用頂きますようお願いいたします。また、同じ製品を繰り返しご使用頂いているお客様におかれましては、ご使用条件や使い方が変わる際には、トラブルの未然防止のためにもフジキンまでお知らせ下さい。

構成



部品構成表

部品番号	部品名	材質
1	ボディ	C3771B
2	パネルナット	C3604B
3	ステム	SUS303またはSUS316 ※1
4	ハメ輪	SUS316
5	グランドパッキン	P T F E
6	パッキン押え	C3604B
7	グランドナット	C3604B
8	六角穴付止メねじ	SUS304相当
9	ハンドル ※2	A5056B

※1：SUS材は、ASTM規格材(SUS同等材)を使用する場合があります。

※2：ハンドル色の標準は、ブラックとなっております。
ハンドルには、銘板(材質：テトロン)をはりつけております。

水道用で黄銅製バルブをご使用になられると、ランゲリア指数の関係で、早期にシート部の侵食が現れると予想されますので、ステンレス鋼製バルブのご使用をお薦めします。

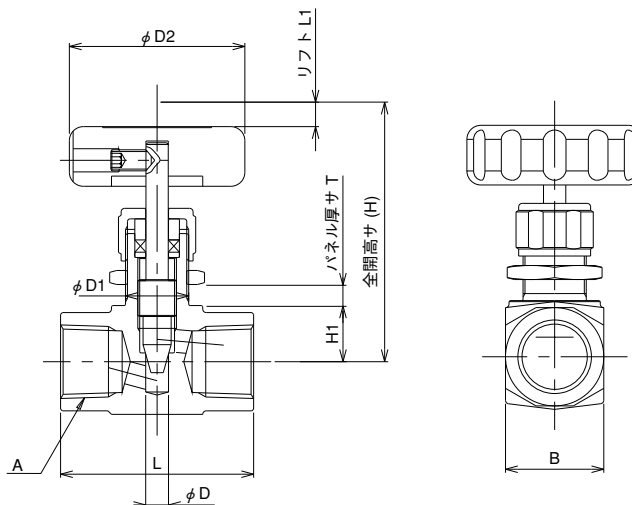
引用：日本バルブ工業会出版「EC製黄銅給水せんに関する調査研究報告書」



最新のカタログは“<http://www.fujikin.co.jp/go/c71100>”よりダウンロードできます。
清浄度をご要望の場合は他のシリーズにて対応いたしておりますのでフジキンにご相談願います。

黄銅製 4.9 MPa POWERFULL[®] SERIES ニードルストップバルブ

ねじ込み式



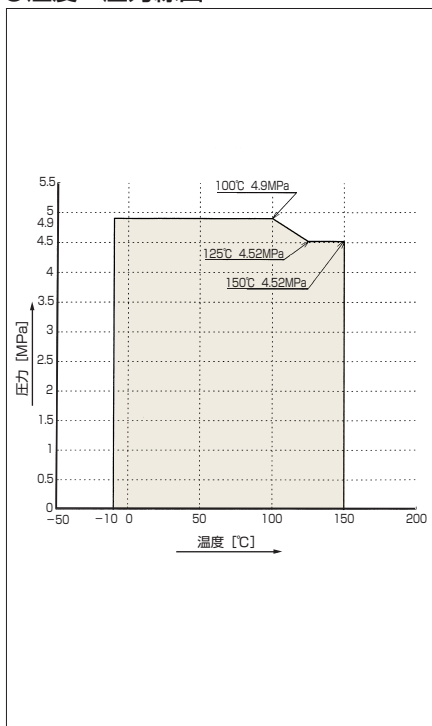
フジキンCADデータサービスよりダウンロードできます。 https://www.fujikin.co.jp/cad_s/

●寸法表

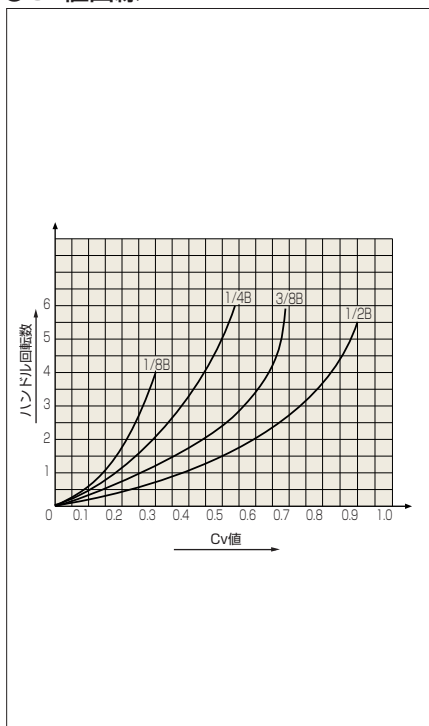
UNIT(mm)

呼び径 (B)	オリフィス D	面間距離 L	接続部 A	パネル取付部		全開高サ H	リフト L1	ハンドル径 D2	ボディ厚サ B	パネル厚サ T		Cv値 MAX.	質量約 (kg)	品番
				D1	H1					MIN.	MAX.			
1/8	5	40	Rc 1/8	13.2	10.5	55	4	40	18.5	2	6	0.30	0.2	PDS-15A-SH-R
1/4	6.5	45	Rc 1/4	18.5	14	71	6	50	21	2	8	0.55	0.3	PDS-15B-SH-R
3/8	6.5	50	Rc 3/8	18.5	16	73	6	50	28	2	8	0.70	0.4	PDS-15C-SH-R
1/2	6.5	55	Rc 1/2	18.5	16	73	6	50	28	2	8	0.90	0.4	PDS-15D-SH-R

●温度・圧力線図



●Cv値曲線



●仕様

最高使用圧力 (MPa)	使用温度範囲 (°C)
4.9 ※1.2	-10~+150

- ※1： 温度・圧力線図をご参照下さい。
- ※2： 水素ガス、ヘリウムガス、毒性ガスに使用される場合及び真空状態にて使用される場合には事前にご相談下さい。

●パネルマウント方法

パネル取付けの際には、下記の手順で行って下さい。

- ①パネル穴を図面寸法より0~0.5mm大きめに開けて下さい。
- ②ハンドルの六角穴付止めねじを六角レンチで緩めてハンドルを取外して下さい。
- ③グラウンドナット及びパネルナットを取外して下さい。
- ④パネルにバルブを取付けてパネルナットで十分に固定し、グラウンドナット及びハンドルを取付けて下さい。
- ⑤グラウンドナットは、スパナまたはモンキーレンチで、下記のトルクで締付けて下さい。

グラウンドナット締付トルク (参考値)

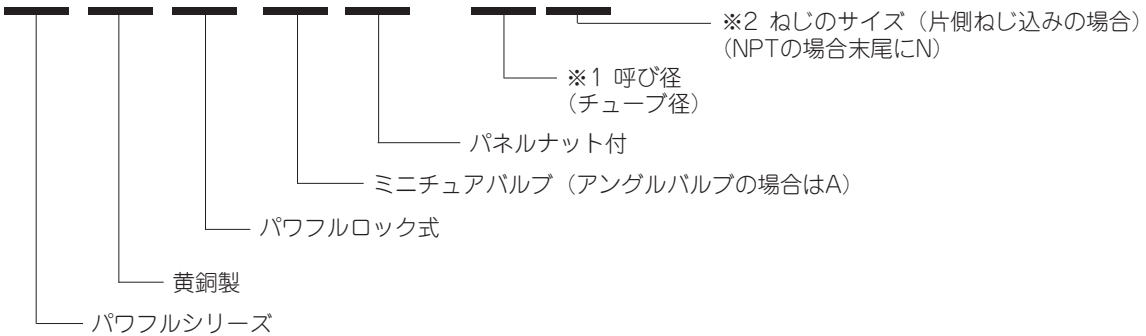
呼び径 (B)	締付トルク (N・m)
1/8	8
1/4	18
3/8	18
1/2	18

品番表示方法

- PDW-バルブは下記のように品番を定めております。
- ご照会の際は品番をご指定下さい。

パワフルロック式

PDWVP-6B



※1 呼び径 (チューブ径)

	インチサイズ	ミリサイズ
呼び径 (チューブ径)	6.35 : 接続部 φ 6.35	6 : 接続部 φ6
	9.52 : 接続部 φ 9.52	8 : 接続部 φ8
	12.7 : 接続部 φ 12.7	10 : 接続部 φ10 12 : 接続部 φ12

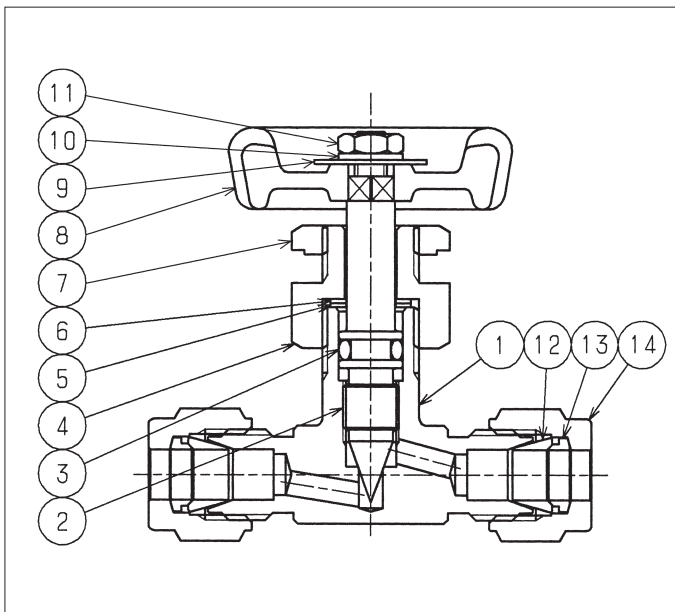
※2 ねじのサイズ (管用テーパねじの場合)

管用	ねじサイズの記号	A	B	C
テーパ	JIS B0203(1982) オねじ	R1/8	R1/4	R3/8
ねじ	(ISO7/1) メねじ	Rc1/8	Rc1/4	Rc3/8

ねじの呼びに関してはJIS B0203 (1982) (ISO7/1) に従っております。

誤った機器の選定及び取扱いは、システムのトラブル、事故を招きかねません。このため機器の選定におきましては、各機器と、その使用されるシステムとの適合性や、ご使用条件を十分考慮のうえ、ご需要各位様の権限と責任によるご判断のもとにご選択頂きますようお願いいたします。また、取扱いにおかれましては、当該機器の仕様範囲をご理解のうえ、ご使用頂きますようお願いいたします。また、同じ製品を繰り返しご使用頂いているお客様におかれましては、ご使用条件や使い方が変わる際には、トラブルの未然防止のためにもフジキンまでお知らせ下さい。

構成



部品構成表

型番	部品名	材質
1	ボディ	C3771B
2	ステム ※3	SUS304または303 ※4
3	オリング	ニトリルゴム
4	パネル受台	C3604B
5	ハメ輪	A5052P
6	シートパッキン	ナイロン
7	パネルナット	C3604B
8	ハンドル	ADC12
9	銘板	A5052P
10	座金	SK85 (Ni ムッキ)
11	六角ナット	C3604B
12	フロントリング	C3602B
13	バックリング	C3602B
14	ナット	C3604B

※3 : 継手呼び径9.52以上、管用ねじ呼び3/8B以上のものはC3604B

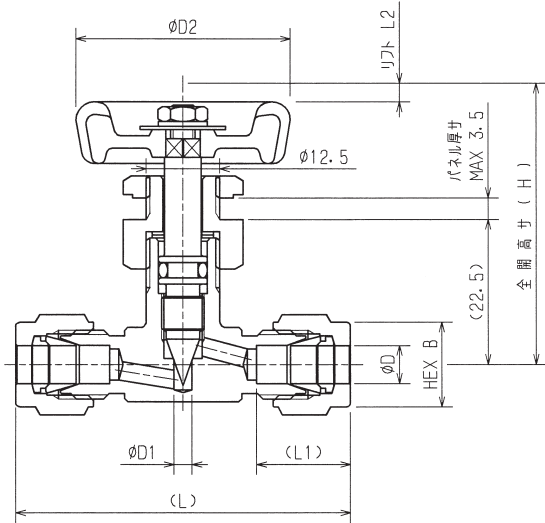
※4 : SUS材は、ASTM規格材 (SUS同等材) を使用する場合があります。

水道用に黄銅製バルブをご使用になられると、ランゲリア指数の関係で、早期にシート部の侵食が現れると予想されますので、ステンレス鋼製バルブのご使用をお薦めします。

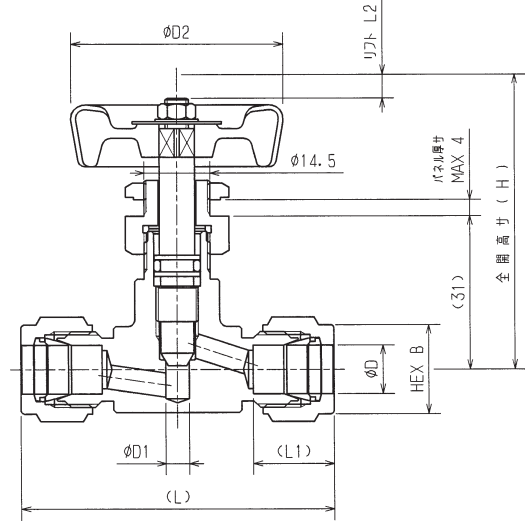
引用 : 日本バルブ工業会出版「EC製黄銅給水せんに関する調査研究報告書」

パワフル ロック式

呼び径 6, 6.35, 8タイプ



呼び径 9.52, 10, 12, 12.7タイプ



フジキンCADデータサービスよりダウンロードできます。 https://www.fujikin.co.jp/cad_s/

●寸法表 (ミリサイズ)

UNIT (mm)

呼び径 D	D1	D2	L	L1	L2	B	H	品番
6	3	35	54.5	15.2	3	14	45	PDWVP-6-R
8	3	35	58.9	16.2	3	16	45	PDWVP-8-R
10	5	45	65.9	17	5	19	62	PDWVP-10-R
12	5	45	77.6	22.5	5	22	62	PDWVP-12-R

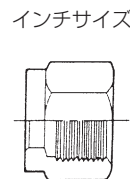
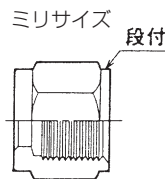
●寸法表 (インチサイズ)

UNIT (mm)

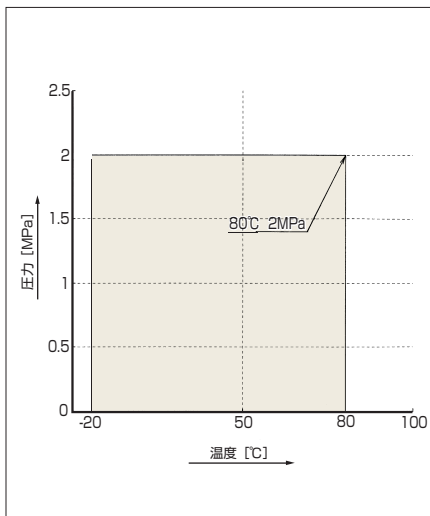
呼び径 D	D1	D2	L	L1	L2	B	H	品番
6.35	3	35	54.8	15.4	3	14	45	PDWVP-6.35-R
9.52	5	45	66.4	17.2	5	17	62	PDWVP-9.52-R
12.7	5	45	78.6	23	5	22	62	PDWVP-12.7-R

ミリサイズとインチサイズのサイズ識別について

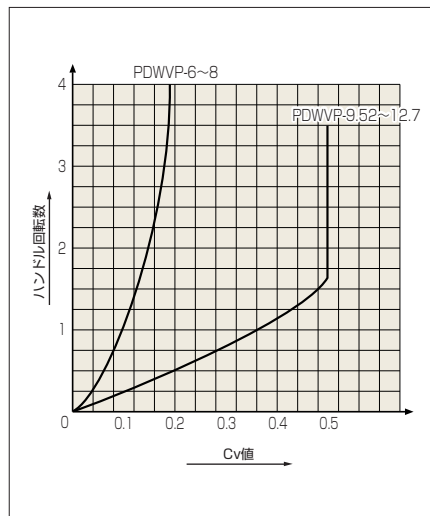
外観から容易に識別するため、接続継手部ミリサイズのナットのふちを、段肩としております。ナットにサイズを刻印表示しております。



●温度・圧力線図



●Cv値曲線



●仕様

最高使用圧力 (MPa)	使用温度範囲 (°C)
2	-20~+80 ※

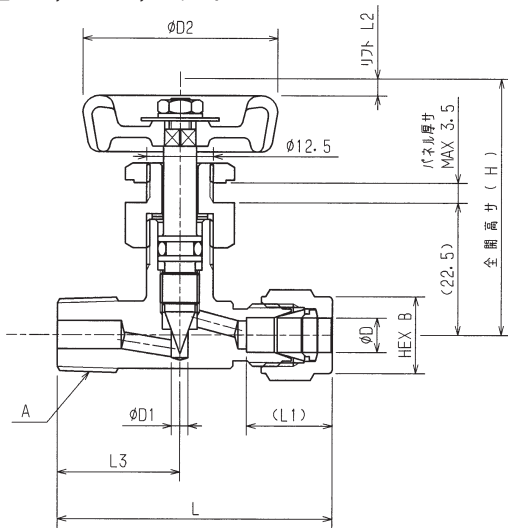
※：スチームトレース用として、最高使用温度200°Cのものも製作できます。詳しくはフジキンにお問合せ下さい。

●パネルマウント方法

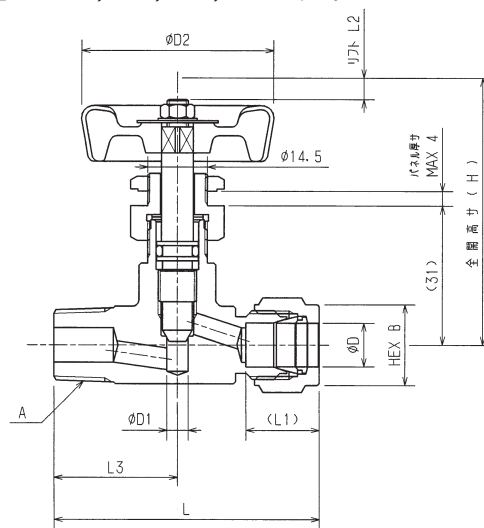
- パネル取付けの際には、下記の手順で行って下さい。
- ①パネル穴を図面寸法より0~0.5mm大きめに開けて下さい。
 - ②ハンドルの六角ナットをスパナまたはモンキーレンチで緩めてハンドルを外して下さい。
 - ③パネルナットを取外して下さい。
 - ④パネルにバルブを取付けてパネルナットで十分に固定して下さい。
 - ⑤ハンドルを取付けて下さい。

パワフルロック式

呼び径 6, 6.35, 8タイプ



呼び径 9.52, 10, 12, 12.7タイプ



フジキンCADデータサービスよりダウンロードできます。 <https://www.fujikin.co.jp/cad/>

●寸法表(ミリサイズ)

UNIT(mm)

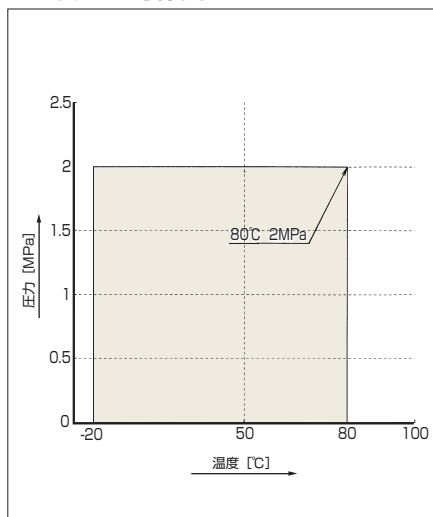
呼び径 D	A	D1	D2	L	L1	L2	L3	B	H	品番
6	R1/8	3	35	47.2	15.2	3	20	14	45	PDWVP-6A-R
6	R1/4	3	35	49.2	15.2	3	22	14	45	PDWVP-6B-R
8	R1/8	3	35	49.5	16.2	3	20	16	45	PDWVP-8A-R
8	R1/4	3	35	51.5	16.2	3	22	16	45	PDWVP-8B-R
10	R1/4	5	45	61.9	17	5	29	19	62	PDWVP-10B-R
10	R3/8	5	45	61.9	17	5	29	19	62	PDWVP-10C-R
12	R1/4	5	45	67.8	22.5	5	29	22	62	PDWVP-12B-R
12	R3/8	5	45	67.8	22.5	5	29	22	62	PDWVP-12C-R

●寸法表(インチサイズ)

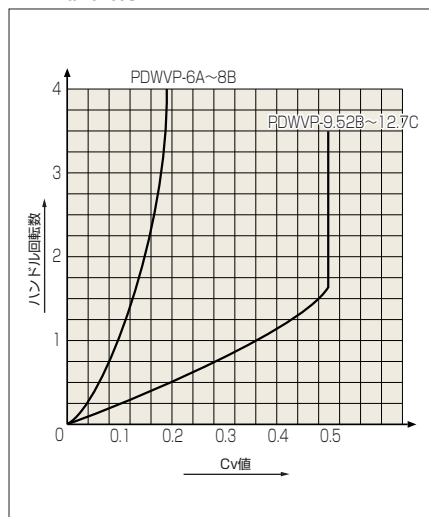
UNIT(mm)

呼び径 D	A	D1	D2	L	L1	L2	L3	B	H	品番
6.35	R1/8	3	35	47.4	15.4	3	20	14	45	PDWVP-6.35A-R
6.35	R1/4	3	35	49.4	15.4	3	22	14	45	PDWVP-6.35B-R
9.52	R1/4	5	45	62.1	17.2	5	29	17	62	PDWVP-9.52B-R
9.52	R3/8	5	45	62.1	17.2	5	29	17	62	PDWVP-9.52C-R
12.7	R1/4	5	45	68.3	23	5	29	22	62	PDWVP-12.7B-R
12.7	R3/8	5	45	68.3	23	5	29	22	62	PDWVP-12.7C-R

●温度・圧力線図



●Cv値曲線



●仕様

最高使用圧力 (MPa)	使用温度範囲 (°C)
2	-20~+80 ※

※：スチームトレース用として、最高使用温度200℃までの対応もできます。詳しくはフジキンにお問合せ下さい。

●パネルマウント方法

- パネル取付けの際には、下記の手順で行って下さい。
- ①パネル穴を図面寸法より0~0.5mm大きめに開けて下さい。
 - ②ハンドルの六角ナットをスパナまたはモンキーレンチで緩めてハンドルを外して下さい。
 - ③パネルナットを取外して下さい。
 - ④パネルにバルブを取付けてパネルナットで十分に固定して下さい。
 - ⑤ハンドルを取付けて下さい。

最新のカatalogは“<http://www.fujikin.co.jp/go/c71100>”よりダウンロードできます。

技術の進歩のために、使用材料、寸法などは予告なく多少変更することがありますのであらかじめご了承下さい。

Fujikin®



「超・極・微とファイン・クリーン・グリーン」の最先端機器は宇宙環境創りの一



URL <http://www.fujikin.co.jp/> E-mail info@fujikin.co.jp



2005年 内閣総理大臣表彰
第一回ものづくり日本大賞
「優秀賞」受賞



フジキン は eco 検定サポート企業です。
エコピブルを応援します。

URL:<http://www.eco-people.jp/>



携帯向けURL