



ステンレス鋼製ボンネットレス形 ストップバルブ

34MPaタイプ



※銘板文字色が青色のものはメタルシールタイプ、赤色のものはソフトシールタイプを意味しています。

特長

- ① ボンネットレス形のため、コンパクトでかつボンネットリークがありません。
- ② 操作性を重視した設計により、ハンドルトルクが低く開閉が容易に行えます。
- ③ グランドパッキンは異種多重シール方式を採用しており、信頼性の高い、グランドシール構造となっています。
- ④ メタルシールタイプとソフトシールタイプがあります。
- ⑤ 高圧ガス大臣認定品も対応可能です。



Fujikin Incorporated

あらゆる部分にお客様からのご提案を取り入れさせていただいております。



●材質

品名	材質
ボディ	SUSF316
ステム	SUS316 *1
グランドパッキン	PEEK+C-PTFE
ハンドル	A5056B *2

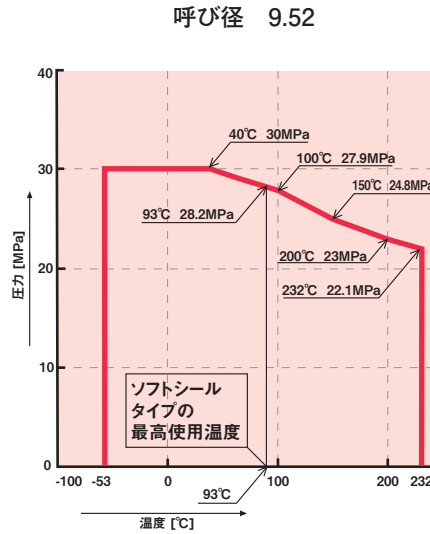
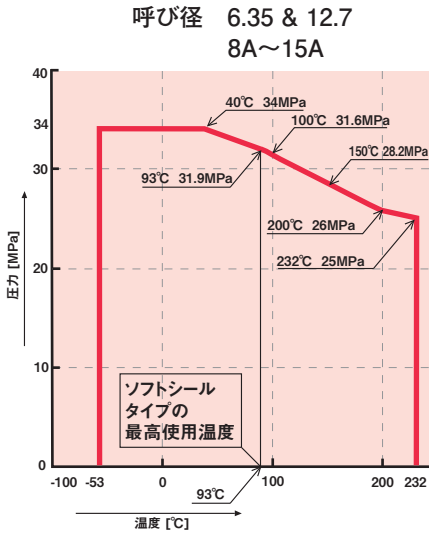
- *1: ソフトシールタイプのシート部材質はPCTFEです。SUS316材はASTM規格材(SUS316同等材)を使用する場合があります。
- *2: ハンドル色はブラックが標準です。その他の色も製作いたします。

●仕様

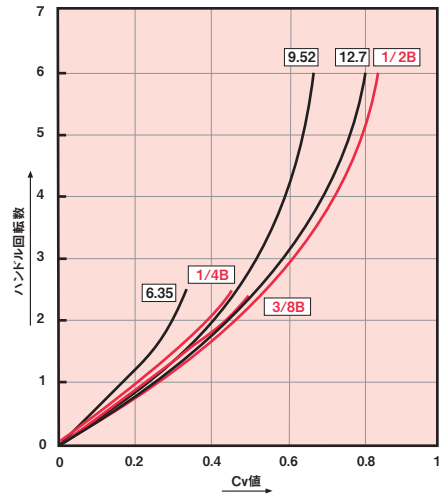
呼び径	最高使用圧力 (MPa)	使用温度範囲 (°C)
6.35	34	-53~+232 *3 (-53~+93)
9.52	30 *1	
12.7	34	
8A~15A	34	

- *1: 接続がパワフルロック式の場合、バルブの設計圧力は、9.52サイズのみ30MPaとなります。
- *2: 詳細は、温度・圧力線図をご参照下さい。
- *3: ソフトシールタイプの場合使用温度範囲は、-53°C~+93°Cとなります。

●温度・圧力線図

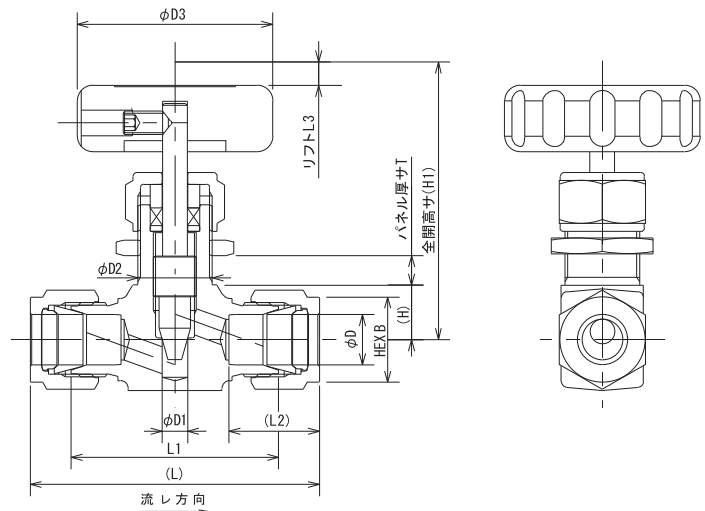


●Cv値特性(PUH-934P, PUH-134Pタイプ)



●標準品

PUH-934P メタルシールタイプ(パワフルロック式)



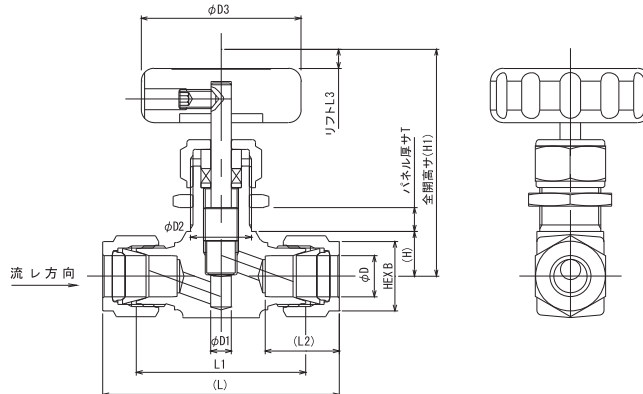
寸法表

UNIT (mm)

呼び径 D	オアフィス径 D1	面間距離		管接続部		パネル取付部		全開高サ H1	リフト L3	ハンドル径 D3	パネル厚サT		Cv値 (MAX.)	質量 (kg)	品番
		L	L1	L2	B	D2	H				MIN	MAX			
6.35	4	57.8	43	15.2	14	15	10.5	54	2.5	40	2	5.5	0.34	0.2	PUH-934P-6.35
9.52	6.5	66.8	52	16.8	17	19.5	14	71	6	50	2	7.5	0.65	0.4	PUH-934P-9.52
12.7	6.5	73.2	53	22.8	22	19.5	14	71	6	50	2	7.5	0.8	0.4	PUH-934P-12.7

●標準品

PUD-934P ソフトシールタイプ(パワフルロック式)



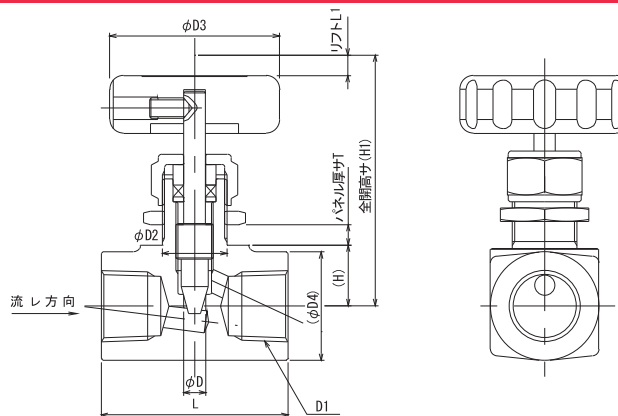
寸法表

UNIT(mm)

呼び径 D	オフィス径 D1	面間距離		管接続部		パネル取付部		全開高サ H1	リフト L3	ハンドル径 D3	パネル厚サT		Cv値 (MAX.)	質量 (kg)	品番
		L	L1	L2	B	D2	H				MIN	MAX			
6.35	4	57.8	43	15.2	14	15	10.5	54	2.5	40	2	5.5	0.34	0.2	PUD-934P-6.35
9.52	6.5	66.8	52	16.8	17	19.5	14	71	6	50	2	7.5	0.65	0.4	PUD-934P-9.52
12.7	6.5	73.2	53	22.8	22	19.5	14	71	6	50	2	7.5	0.8	0.4	PUD-934P-12.7

●標準品

PUH-134P メタルシールタイプ(ねじ込み式)



寸法表

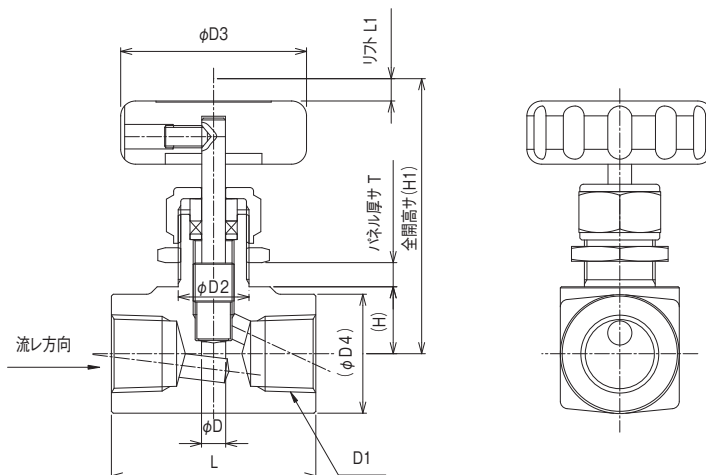
UNIT(mm)

呼び径 A	B	オフィス径 D	面間距離 L	管接続部 ネジ D1	パネル取付部		全開高サ H1	リフト L1	ハンドル径 D3	D4	パネル厚サT		Cv値 (MAX.)	質量 (kg)	品番
					D2	H					MIN	MAX			
8	1/4	4	45	Rc1/4	15	13	57	2.5	40	21	2	5	0.46	0.3	PUH-134PB
10	3/8	4	50	Rc3/8	15	15	58.5	2.5	40	25	2	5	0.52	0.4	PUH-134PC
15	1/2	6.5	55	Rc1/2	19.5	18	74.5	6	50	32	2	6	0.82	0.6	PUH-134PD

バルブ選定時のお願い

1. 本製品を正しく安全にご使用頂くために、選定の際はご使用条件、頻度、メンテナンス時期についてフジキンにご相談下さい。
2. 本バルブの接液・ガス部にはフッ素系グリスを使用しています。溶剤等、グリスを溶解する流体の場合、本バルブは使用に適しません。溶解するか否か不明な場合、フジキンにご確認下さい。
3. ソフトシールタイプにおいては、流れ方向を示す矢印と逆方向流れの状態で使用されるとディスクパッキン抜けが発生する可能性がありますので、流れ方向に合せた配管とご使用をお願いします。
4. ソフトシールタイプを断熱圧縮による流体の温度上昇が予測される用途に使用されると、ディスクの変形や破損が生じますので、この場合はメタルシールタイプをご使用下さい。また流体が水素ガスのように、管内の空気(酸素)と反応して急激な温度上昇の恐れがある場合は、窒素ガス等の不活性ガスで配管内に残留している空気を置換するようにして下さい。尚、メタルシールタイプを使用される場合でもバルブを急激に開く、あるいは閉じると思わぬ事故を招くことがありますので、バルブの開閉は徐々に行って下さい。
5. ソケットウェルド式等、他の接続をご希望の場合は、ご相談下さい。

PUD-134P ソフトシールタイプ(ねじ込み式)



寸法表

UNIT(mm)

呼び径		オフイス径	面間距離	管接続部ネジ	パネル取付部		全開高サ	リフト	ハンドル径	D4	パネル厚サT		Cv値	質量	品番
A	B	D	L	D1	D2	H	H1	L1	D3		MIN	MAX	(MAX.)	(kg)	
8	1/4	4	45	Rc1/4	15	13	57	2.5	40	21	2	5	0.46	0.3	PUD-134PB
10	3/8	4	50	Rc3/8	15	15	58.5	2.5	40	25	2	5	0.52	0.4	PUD-134PC
15	1/2	6.5	55	Rc1/2	19.5	18	74.5	6	50	32	2	6	0.82	0.6	PUD-134PD

グランド部は、応力緩和の少ないパッキンスタイルとなっており、製品出荷前にも十分調整しておりますが、耐圧試験等の加圧前には、グランドナットが緩んでいないかなど、締付け状態のチェックをお願いします。ご使用中は、定期的にグランドナットの増し締めをお願いします。

同じ製品を繰り返しご使用頂いているお客様におかれましては、ご使用条件や使い方が変わる際には、トラブルの未然防止のためにもフジキンまでお知らせ下さい。

誤った機器の選定及び取扱いは、システム上のトラブル、事故を招きかねません。このため、機器の選定におきましては、各機器と、その使用されるシステムとの適合性やご使用条件を十分考慮のうえ、ご需要家各位様の権限と責任によるご判断のもとにご選定頂きますようお願いいたします。