

御参考図

原図用紙サイズ A3 (JIS Z 8311)

ラベル表示内容

アクチュエータ (操作圧力0.39~0.69MPa 空気、チツッ、炭酸ガス)

1. 操作圧力には極力3点セットを用いてください。
2. チツッ、炭酸ガスを用いる場合は屋内の換気は十分にしてください。
3. 電磁弁付きの場合は電磁弁表示の電圧をお確かめください。
4. 手動操作する時は操作圧力を抜いて行ってください。

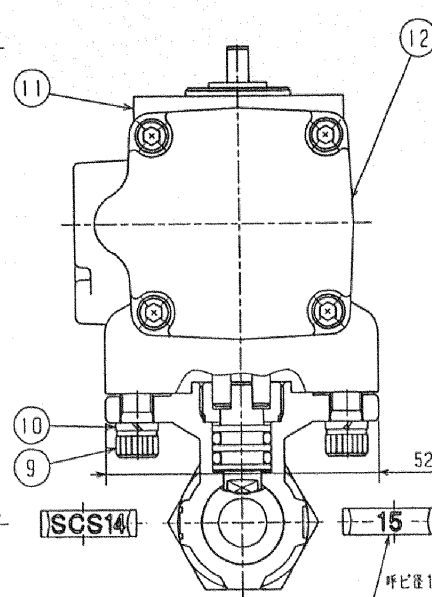
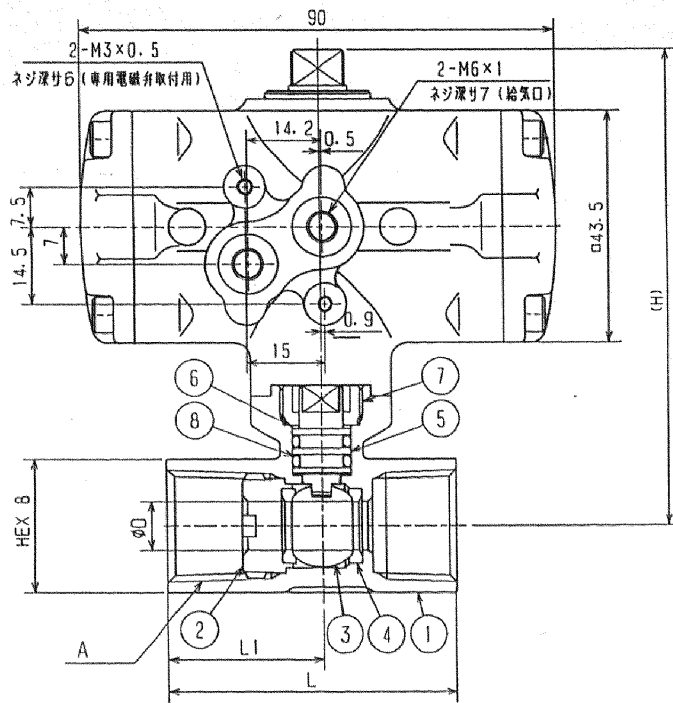
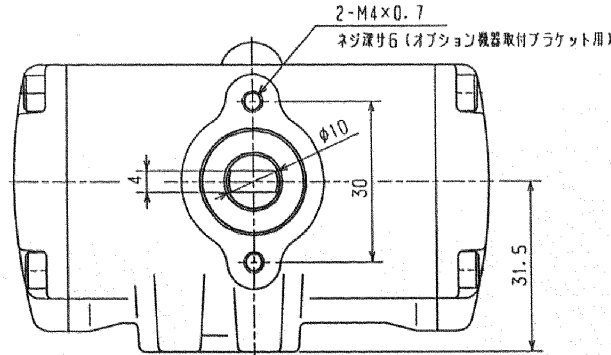
使用温度範囲: -20~+70℃ バルブ最高使用圧力: 0.98MPa
 給気口: M6×PI

株式会社 **フジキン** 製造No. **A01**

ロット番号 (例)

| 製品仕様 | |
|--------|------------------------|
| 最高使用圧力 | 0.98MPa |
| 使用温度範囲 | -20℃~+70℃ (凍結不可) |
| 湿度 | 95%RH以下 (表面結露可) |
| 使用場所 | 屋内 |
| 備考 | 弁の開閉操作は、6回/分以下で使用願います。 |

| アクチュエータ仕様 | |
|-----------|--------------------------|
| 主要材料 | シリンダー ADC12 |
| | フタ ZDC2 |
| | スピンドル S45C |
| | ロック ZDC2 |
| | Oリング NBR |
| | ガスケット NBR |
| 弁操作圧力 | 0.39~0.69MPa |
| 操作流体 | 空気、窒素、炭酸ガス (結露及び凍結不可) |



| 呼び径 | A | D | L | LI | H | B | Cv値 | 質量 (kg) | 品番 |
|-----|--------|------|------|------|------|----|------|---------|---------------|
| 8A | Rc 1/4 | 4.6 | 41.5 | 20.3 | 88.9 | 21 | 1.4 | 0.7 | AFMO-01-11B-W |
| 10A | Rc 3/8 | 6.8 | 44.3 | 23.1 | 88.9 | 21 | 3.1 | 0.7 | AFMO-01-11C-W |
| 15A | Rc 1/2 | 9.2 | 55.1 | 29.3 | 89.4 | 25 | 5.7 | 0.7 | AFMO-01-11D-W |
| 20A | Rc 3/4 | 12.5 | 59.2 | 28.6 | 94.9 | 32 | 10.1 | 0.8 | AFMO-01-11E-W |
| 25A | Rc 1 | 16 | 71 | 34.6 | 94.9 | 38 | 17.5 | 0.9 | AFMO-01-11F-W |

| 改訂 | | | | |
|----------|----------|--------------|----|----|
| REV. NO. | 日付 | 改訂内容 | 改訂 | 承認 |
| △ | 01-07-09 | 弁の取付姿勢について追記 | △ | TK |
| △ | 02-01-15 | 試験流体圧力見直し | △ | TC |

備考

△ 弁の取付姿勢について
 取付姿勢は駆動部を上にした垂直取付から水平取付までの範囲で設置してください。
 駆動部が水平方向より下を向く取付けは避けてください。

| | | | | |
|----|----------|---------|---|--|
| 15 | | | | |
| 14 | | | | |
| 13 | | | | |
| 12 | ラベル | テトロン | 1 | |
| 11 | アクチュエータ | — | 1 | |
| 10 | バネ座金 | SUS304 | 2 | |
| 9 | 六角穴付ボルト | SUS XM7 | 2 | |
| 8 | Oリング | NBR | 2 | |
| 7 | グラウンドナット | SUS303 | 1 | |
| 6 | スラストパッキン | G-PTFE | 1 | |
| 5 | スチーム | SUS316 | 1 | |
| 4 | シート | G-PTFE | 2 | |
| 3 | ボール | SUS316 | 1 | |
| 2 | リテーナー | SUS316 | 1 | |
| 1 | ボディ | SCS14 | 1 | |

片番 部品名 材質 個数 備考

材料表

| 日付 | '00-10-28 | 試験圧力△ MPa | |
|----|-----------|-----------|------|
| | | 水 | 空気 |
| 尺度 | FREE | 耐圧 | 1.47 |
| 承認 | J. White | 漏れ | 0.98 |
| 審査 | J. White | 逆座 | |
| 設計 | A. Maeda | 気密 | 0.98 |

納入先
 品番
 商標又は商品名
 名称: ステンレス鋼製 0.98MPa 空気圧操作型 複動型 ネジ込ミ式 自動ボール弁
 図番: U24848 改訂: 2

Fujikin Incorporated
 株式会社 フジキン

| 来歴 | 呼び径 (A呼称) | | 呼び径 (B呼称) | | UNIT (mm) | 第三角法 | AFMO-10 | AFMO-01 | CAB. NO. | T1-02 | | | | | | | |
|-----------------|-----------|------|-----------|------|-----------|------|---------|---------|----------|-------|------|-------|-------|-------|-------|-------|-------|
| | 6 | 8 | 10 | 15 | | | | | | | 20 | 25 | 32 | 40 | 50 | 65 | 80 |
| LAS-101-08-25Rc | 10.5 | 13.0 | 17.3 | 21.7 | 27.2 | 34.0 | 42.7 | 48.6 | 60.5 | 76.3 | 89.1 | 101.0 | 114.3 | 139.0 | 165.2 | 216.3 | 267.4 |

PRINTED IN JAPAN 不燃性 NS-24 BA