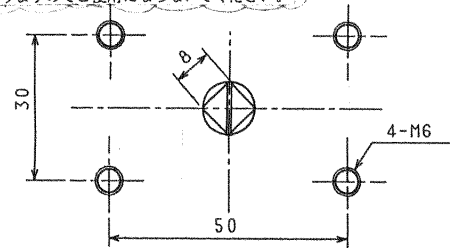


※3. 表示と逆方向のご使用については、流れを完全に閉止できない可能性がありますのでご使用にならないでください。



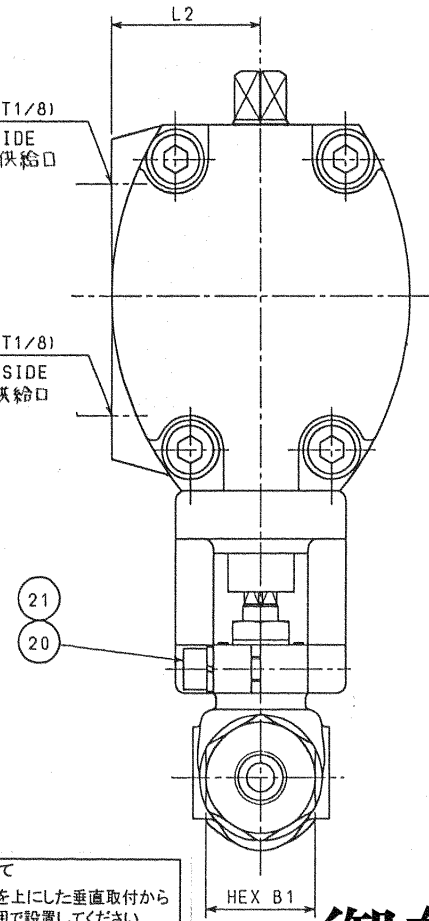
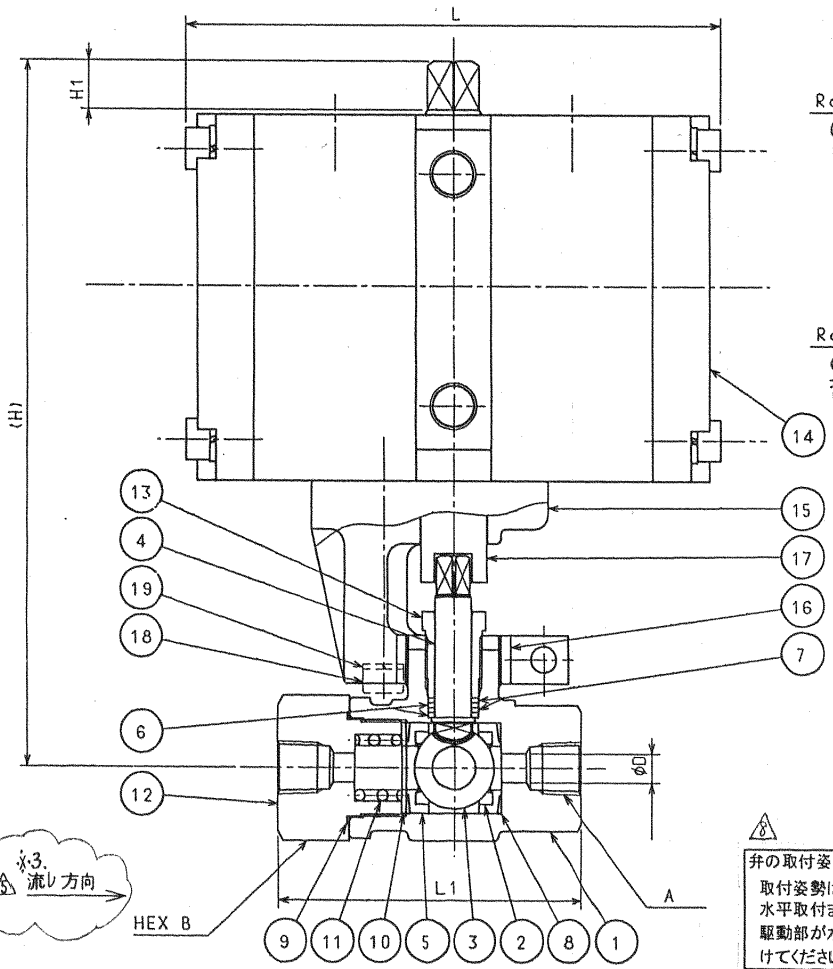
ボール弁仕様

最高使用圧力 : 14.7MPa
使用温度範囲 : -10℃~80℃

アリュミューマ仕様

弁操作圧力 : 0.39~0.68MPa
操作流体 : 空気圧、又は窒素ガス圧
操作速度 : 1秒以下
使用温度範囲 : 0℃~50℃

- ※1. メンテナンスのため配管した状態でアリュミューマが取りはずせる様、あらかじめ高さ方向に32mm以上の余裕をあけて下さい。
- ※2. 操作用チューブは、内径4mm以上のチューブをお使い下さい。



弁の取付姿勢について
取付姿勢は駆動部を上にした垂直取付から水平取付までの範囲で設置してください。
駆動部が水平方向より下を向く取付は避けてください。

※3. 流し方向

呼び径	D	A	L	L1	L2	B	B1	H	H1	Cv値	質量 (kg)	品番
1/8B	6	Rc1/8 (PT1/8)	116	64	31.5	26	23	145	10	1.6	2	APDM-UBV-115A
1/4B	9	Rc1/4 (PT1/4)	116	64	31.5	26	23	145	10	2.6	2	APDM-UBV-115B
3/8B	9	Rc3/8 (PT3/8)	116	64	31.5	26	23	145	10	3.6	2	APDM-UBV-115C

REV. MARK	日付	改訂内容	改訂	承認
△8	01-07-16	弁の取付姿勢について追記	菊田	藤
△5	94-10-15	流し方向について追記	K.T	H.M
△6	98-06-11	温度変更	菊田	藤
△7	00-02-09	SI単位へ変更	菊田	藤

数量	部品名	材質	個数	備考	G. T. NO
21	バネ座金	SUS 304	1	相当品	
20	六角穴付止ボルト	SUS 304	1	相当品	
19	バネ座金	SUS 304	2	相当品	
18	六角穴付止ボルト	SUS 304	2	相当品	
17	ジョイント	SUS 304	1		
16	カラー	C3604B	1	Niメッキ	
15	ハウジング	AC4A	1	塗装色 メッキ ゴールド	△
14	アリュミューマ	AC4C他	1	塗装色 メッキ ゴールド	△
13	パッキン押入	SUS 316	1		
12	ソケット	SUS 316	1		
11	バネ	SUS 316	1		
10	リテーナガイド	SUS 316	1		
9	カスケット	PTFE	1		
8	カスケット	PTFE	2		
7	グラウンドパッキン	G-PTFE	2		
6	ハメ輪	SUS 316	2		
5	リテーナ	SUS 316	2		
4	ステム	SUS 316	1		
3	ボール	SUS 316	1		
2	シート	G-PTFE	2		
1	ボディ	SCS14	1		

材料表			
日付	'88-02-10	試験	MPa
尺度	FREE	耐圧	22.1
承認	H. Maeda	漏れ	16.2
審査	H. Maeda	逆産	16.2
設計	S. Nagusa	気密	16.2

納入先	
品番	
商標又は商品名	
名称	ステンレス鋼製 14.7MPa 空気圧操作 複動形 自動ボールバルブ
図番	U24401

Fujikin Incorporated
株式会社 **フジキン**