

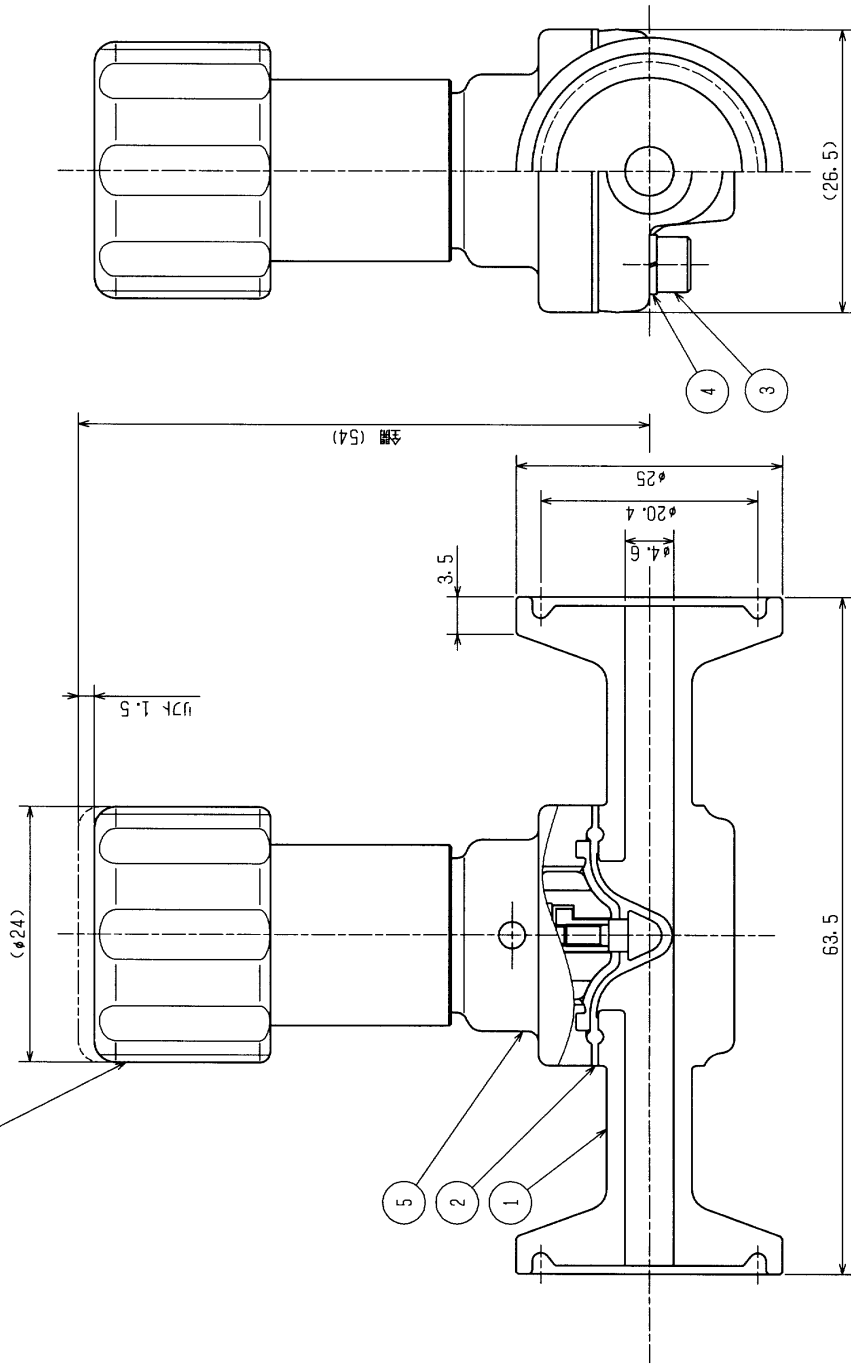
バルブ仕様

使用温度 -25~150°C
 最高使用圧力 1.03MPa
 注1 同側加圧時に弁を動作させる場合は0.6MPa以下で使用下さい。

ボディ研磨仕様

内面:#400バフ研磨+電解研磨
 外面:電解研磨(鏡面研磨)

ハンドルにはトルクリミッター機構を内蔵しておりますので、全開及び全閉時、規定トルクに達するとハンドルが空回りします。



改訂

REV. NO.	日付	改訂内容	承認
△	07.8.29	バルブ呼び名を訂正	小林 伸

備考

- ()内寸法は参考寸法です。
- 本図は外形寸法のみ記載しております。
- アクチュエータの内部構造及び部品リストについては、別途図面(図番U196697)を御参照下さい。

15					
14					
13					
12					
11					
10					
9					
8					
7					
6					
5	アクチュエータ	SCS13他	1		
4	バネ健全	SUS304相当	4		
3	六角穴付ボルト	SUS304相当	4		
2	ダイヤフラム	PTFE/EPDM	1	別注 SUS303	
1	ボディ	ASTM316L	1		
片番号	部品名	材質	個数	備考	

材料表

日付	尺	承認	検査	設計	試験圧力 MPa	
					項目	水
07.4.06	FREE					1.24
						1.03

納入先	
品番	BSDM-U1-7B
商標又は商品名	
名称	ステンレス鋼製 - 1/4" クランプ式 ウエアレスダイヤフラムバルブ
図番	U196708

Fujikin Incorporated
 株式会社 フジキン

米歴	呼び番号	対比率	単位 (mm)	第三角法	図番	CAB. NO.
	呼び番号	対比率	UNIT (mm)	第三角法	170	BSWC
					b s d-10	6