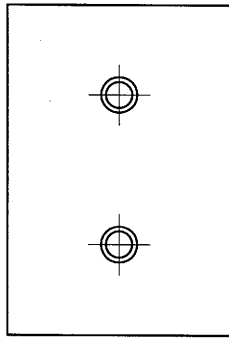
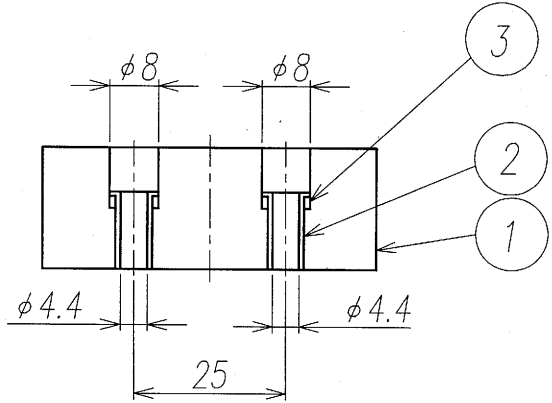
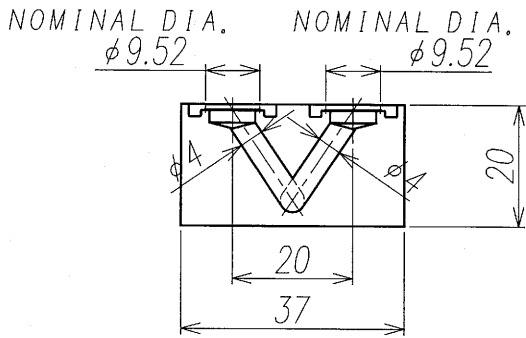
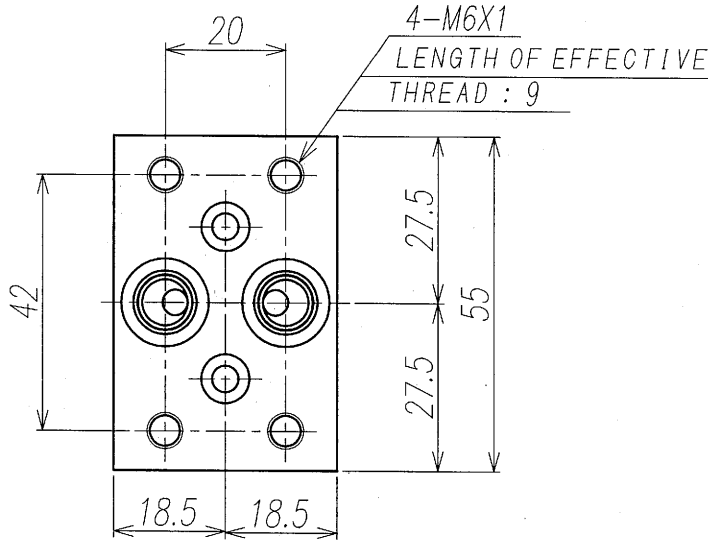
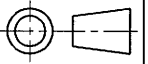


図面用紙サイズA4 (JIS S 8311)

REMARK  
備考

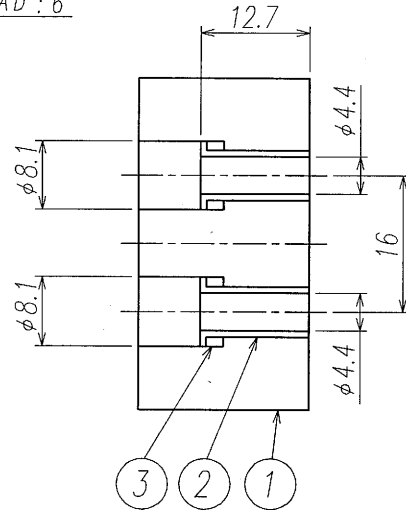
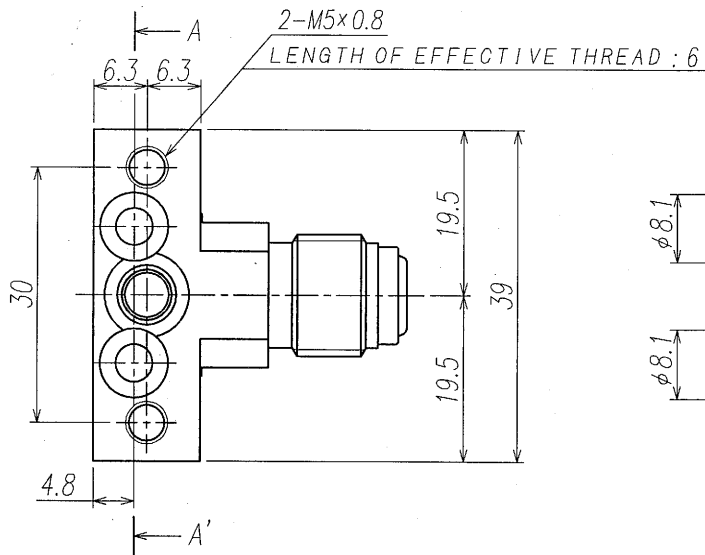


△					14					
△					13					
△	'99.07.16	Entire Drawing Review.	E.S	M.M	12					
MARK	DATE	CONTENTS	REVISION	APPD.	11					
REVISION 改訂					10					
DATE	JUN. 18' 99	TEST PURPOSE 試験圧力	ksf/cm <sup>2</sup> (MPa)	HYDRO. 水圧	空気AIR	9				
SCALE	FREE		SHELL 耐圧			8				
APPD.	M. Mahino		SEAT 漏れ			7				
CHKD.			BACK SEAT 逆圧			6				
DESIGN	E. Suzuki	SEAL 気密			5					
ITEM NO.	WV-6-20				4					
TRADE MARK					3	RUBBER WASHERS	FPM	2		
NAME	STAINLESS STEEL W-SEAL V TYPE BASE BLOCK				2	SLEEVE	SUS304	2		
	Fujikin Incorporated 株式会社 <b>フジキン</b>				1	BODY	SUS316L	1	DOUBLE MELT	
					PART NO. NAME OF PARTS MATERIAL Q'TY REMARK G.T.No. 片番 部品名 材質 個数 備考					
					MATERIAL LIST 材料表					
CAREER					DRG. NO.	TU33528E			REV. MARK	改訂 1
来歴					TYPE	729/ugf/tu33528e			CAB. NO.	

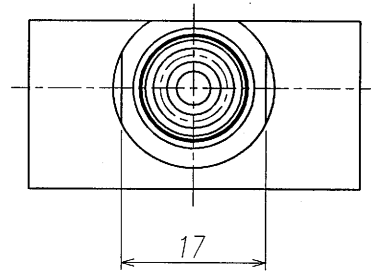
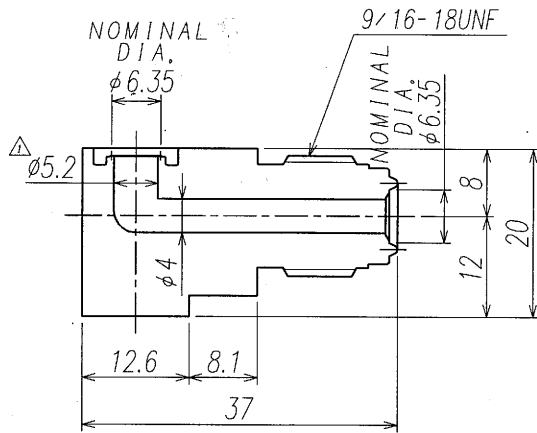


図面用紙サイズA4 (JIS Z 8311)

REMARK  
備考



SECTION A-A'



△						14						
△						13						
△	'02.10.25	Bore dimension change.	HT	M.M		12						
MARK	DATE	CONTENTS	REVISION	APPD.		11						
REVISION 訂						10						
DATE	付	SEP. 02' 99	TEST & PRODUCTION 試 験 圧 力 機	kgf/cm <sup>2</sup> (MPa)	HYDRO. 水 圧	変気AIR						
SCALE	度	FREE		SHELL 耐 圧								
APPD.	認	M. Makino		SEAT 漏 レ								
CHKD.	査	M. Makino		BACK SEAT 逆 圧								
DESIGN	計	H. Fukei	SEAL 密 気									
ITEM NO.	品 番	WL-4X4JR				3	RUBBER WASHERS	FPM	2			
TRADE MARK	商標又は商品名					2	SLEEVE	SUS304	2			
NAME	称	STAINLESS STEEL W-SEAL&UJR L TYPE BASE BLOCK				1	BODY	SUS316L	1	DOUBLE MELT		
Fujikin Incorporated 株式会社 <b>フジキン</b>						MATERIAL LIST 表						
CAREER	来 歴					DRG. NO.	TU33510E			REV. MARK	改 訂	
						TYPE	729/ugf/tu33510e			CAB. NO.		