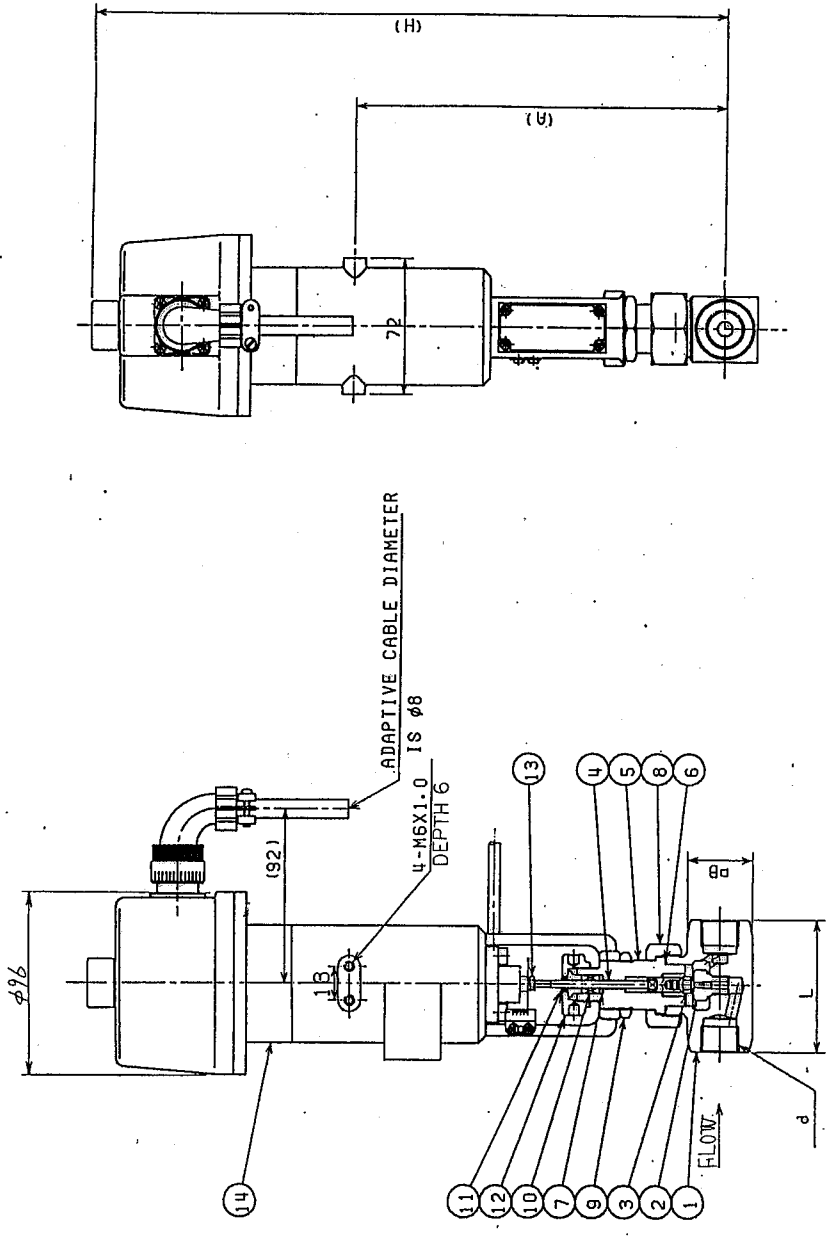


REV. MARK	日付	改訂内容	改訂承認
△	198.04.08	Change of Dimension	Y. Miki



15							
14	ACTUATOR	1					
13	HEXAGON NUT	SUS 304	1	M4			
12	GLAND NUT	SUS 304	1				
11	GLAND BUSH	SUS 304	1				
10	GLAND PACKING	PTFE	16ET				
9	LOK NUT	SUS 304	1				
8	BONNET NUT	SUS 304	1				
7	PACKING SHEET	SUS 316	1				
6	SHEET PACKING	SUS 316	1				
5	BONNET	SUS 316	1				
4	SPLINDLE	SUS 316	1				
3	DISK	STELLITE	1	NO. 12			
2	SEAT	STELLITE	1				
1	BODY	SUSF316	1				
	片名称	数量	材料	规格	備考	G.T.NO	

材 料 表			
日付	1993.01.07	水压	空気
尺度	FREE	試験	
承認	J. Miki	製造	
設計	M. Miki	圧力	
	H. Hoshimoto	形式	
納入先			
品名			
商標又は 商品名	PRETRONIC®		
名称	PRETRONIC® AR2000		
図番	U84271E	改訂	1

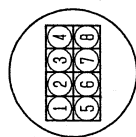
株式会社 **フジキ**  
 CAB. NO. CC-12①

MINIMAL DIA	d	B	L	H	A	NEW ITEM No.	OLD ITEM No.	UNIT:mm	
								C	V
1/8B	1/8NPT					C1-115AN-※	CON1-115AN-※		
1/4B	1/4NPT	35	70	338	198	C1-115BN-※	CON1-115BN-※	UNDER 0.5	
3/8B	3/8NPT					C1-115CN-※	CON1-115CN-※		
1/2B	1/2NPT					C1-115DN-※	CON1-115DN-※		
1/4B	1/4NPT	56	100	377	237	C1-115BN-※	CON1-115BN-※	0.7	
3/8B	3/8NPT					C1-115CN-※	CON1-115CN-※	0.7~1.0	
1/2B	1/2NPT or					C1-115DN-※	CON1-115DN-※		
3/4B	3/4NPT	60				C1-115EN-※	CON1-115EN-※	UNDER 3.0	
1B	1NPT					C1-115FN-※	CON1-115FN-※		

(NOTE) 1 \*INDICATES C V VALUE.  
 2 TEST PRESSURE IS SPECIFIED ON EACH OCCASION,  
 BECAUSE IT VARIES ACCORDING TO THE SPECIFICATIONS. 3. MATERIAL MARKING ON BODY IS 316.

UNIT (mm) 第三角法

呼び寸 (A等寸)	6	8	10	15	20	25	32	40	50	65	80	100	125	150	200	250
呼び寸 (B等寸)	1/4	3/8	1/2	3/4	1	1 1/4	1 1/2	2	2 1/2	3	3 1/2	4	5	6	8	10



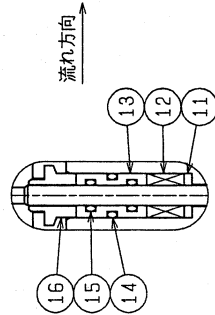
配線接続表

バルブ端子No.	ドライバ端子No.
1	7 A
2	8 A
3	9 B
4	10 B
5	
6	N. C
7	
8	

端子台詳細図

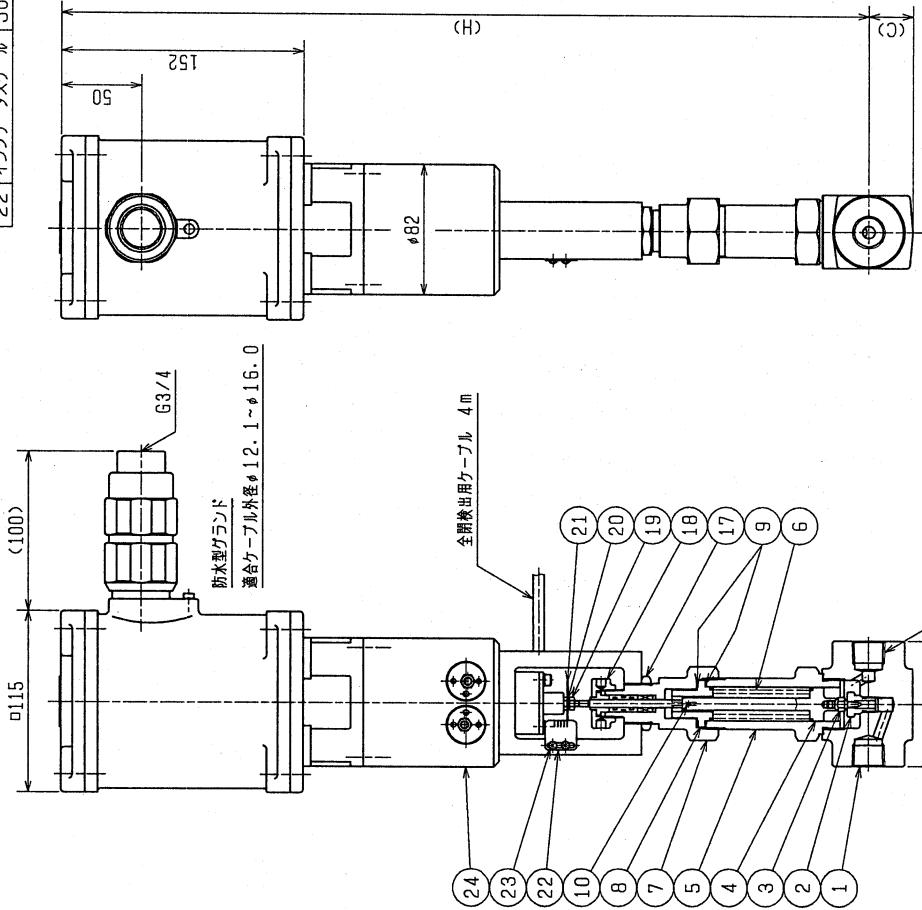
配管時の注意事項

1. バルブはアクチュエータを上にして垂直に取付けるようにして下さい。
2. 弁作動時、アクチュエータ部の振動により配管等が共振し、音響りの発生する可能性があります。音響りが問題になる用途に使用される場合、バルブや配管のサポート時には、樹脂やゴム等の緩衝材を使用して頂くようお願いいたします。



バルブ内部詳細図

1. ※部にはCv値番号が入ります。
2. 試験圧力及び許容リーク量は仕様により変わりますので別途明示します。  
(許容リーク量は定格Cv値に對する比 1×10<sup>-4</sup>)
3. 標準のケーブルグランド接続方向は、接続方向Aです。
4. ポティの材質表示は316です。



単位：mm

呼び径	D	L	H	C	品番	Cv値
A	6	1/8	1/8NPT		CIE-111BAN-※-DME	
B	8	1/4	1/4NPT	28	CIE-111BBN-※-DME	0.5以下
	10	3/8	3/8NPT		CIE-111BCN-※-DME	
	15	1/2	1/2NPT		CIE-111BDN-※-DME	
	8	1/4	1/4NPT		CIE-111BBN-※-DME	0.7
	10	3/8	3/8NPT		CIE-111BCN-※-DME	0.7~1.0
	15	1/2	1/2NPT	30	CIE-111BDN-※-DME	
	20	3/4	3/4NPT		CIE-111BEN-※-DME	3.0以下
	25	1	1NPT		CIE-111BFN-※-DME	

呼び径 (A呼称) 6 8 10 15 20 25 32 40 50 65 80 100 125 150 200 250  
 呼び径 (B呼称) 1/8 1/4 3/8 1/2 2/3 3/4 4 5 6 8 10  
 鋼管外径 (mm) 10.5 13.6 17.3 21.3 25.7 27.2 34.0 42.7 48.5 60.5 76.5 98.5 110.5 133.5 165.5 216.5 267.4

呼び径対比表

ポティ内材図面：図番U84360  
 旧品番 CON1-11EBAN-EBFN-※-DME

来歴

REV. NO.	日付	改訂内容	改訂承認
△	08-05-07	品番変更に伴い全面見直し	永代

備考

片番	部品名	材質	個数	備考
19	六角ナット	SUS304相当	1	
18	グランドナット	SUS304	1	
17	ロックナット	SUS304	1	
16	パッキンOリング	SUS304	1	
15	Oリング	フッ素ゴム	2	
14	Oリング	フッ素ゴム	1	
13	Oリングホルダー	SUS316	1	
12	グランドパッキン	PTFE	1組	
11	ハブ	SUS316	1	
10	ピン	SUS316	1	
9	ガスケット	SUS316	2	
8	ヘッドフランジ	SUS316	1	
7	フラットナット	SUS316	1	
6	ヘッド	SUS316L	1	
5	ワタ	SUS316	1	
4	ステム	SUS316	1	
3	ディスク	SUS316	1	ステアト盛No.12
2	シート	SUS316	1	ステアト盛No.6
1	ポティ	SUSF316	1	

材料表

日付	04-06-14	試験圧力
尺度	FREE	重量
承認	K. O. Sudo	耐圧
審査	M. Sogawa	漏れ
設計	M. Nagao	逆座
納入先		気密
品番		
商標又は商品名	プレトニック	
名称	ステンレス鋼製 ペローズ防塵型 プレトニック AR2000 (d2G4)	
図番	U84501	改訂 1

Fujikin Incorporated  
 株式会社フジキン

010	AR2000	CAB. NO.	CN-19
CIE-11BA-BF	5		

第三角法



UNIT (mm)

PRINTED IN JAPAN 不揮発性 IN5 7N ZA