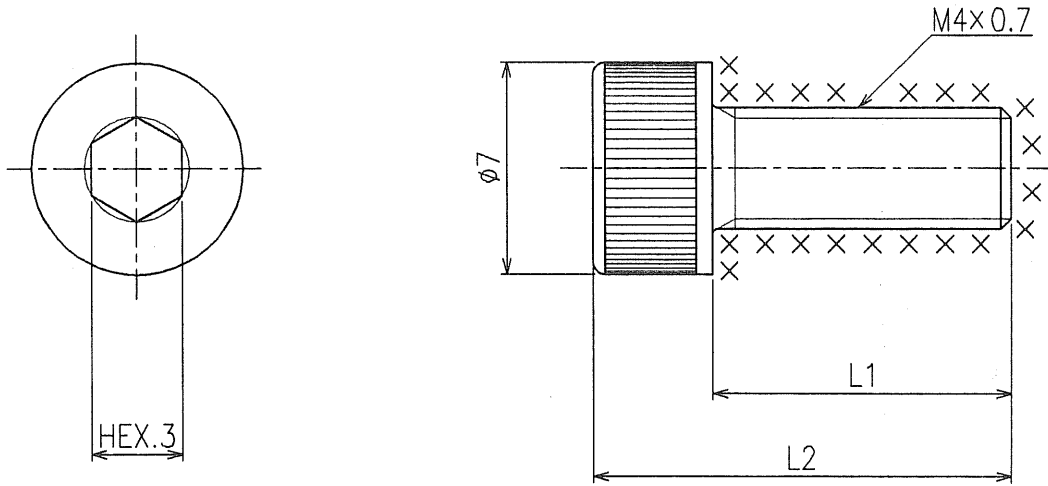


原図用紙サイズ A4 (JIS Z 8311)

REMARK  
備考



NOTE) x x Point Ag Plating

ITEM No.	L1	L2
CB-M4x10	10	14
CB-M4x29	29	33
CB-M4x33	33	37

△						14				
△						13				
△	'02-09-18	REWRITE		I.T	M.Y	12				
MARK	DATE	CONTENTS	REVISED	APPD.		11				
REVISION 改訂						10				
DATE	2002-09-18	試	MPa	HYDRO	GN <sub>2</sub>	9				
日付		験	kaf/cm <sup>2</sup>	水圧	空気AIR	8				
SCALE	FREE	圧	SHELL			7				
尺 度		力	耐圧			6				
APPD.	m. Youngjo		SEAT			5				
承認			漏れ			4				
CHECKED	T. Shimokawa		BACK SEAT			3				
審査			逆座			2				
設計	I. Tokuda		SEAL			1	Cap Screws	SUS	1	Ag Plating
ITEM NO.			気密							
品番										
TRADE NAME										
商標又は商品名										
NAME	STAINLESS STEEL 1.125" W-SEAL TYPE CAP SCREWS									
名称										
Fujikin Incorporated 株式会社 フジキン										
						DRG.NO.	KU331165E		REV.MARK	△
						図番			改訂	
						TYPE			CAB.NO.	
						型式				