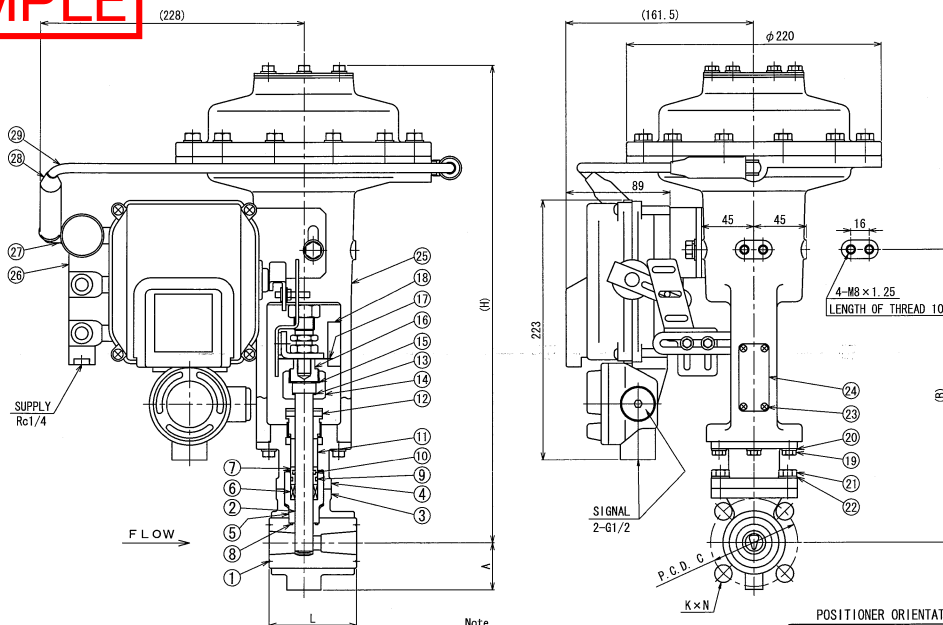


27	R JOINT	—	2	24	NAME PLATE	SUS304	1	21	HEXAGON BOLT	SUS304	4
28	CAP	PVC	2	25	ACTUATOR	—	1	22	SPRING WASHERS	SUS304	4
29	TUBE	—	1	26	POSITIONER	—	1	23	SET SCREW	SUS304	4

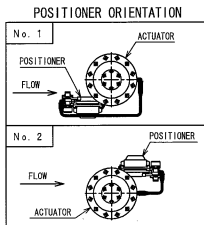
SAMPLE



Note
 1) The character which shows Flange Connection Standard is on ※1
 ・ JIS 10K, 20K
 ・ ANSI 150, 300
 ・ DIN PN 10, 16
 2) Cv Value goes into ※2.

Please do the actuator up and install the valve vertically when you lay pipes.

SIZE		JIS 10K, 20K				ANSI 150				ANSI 300				DIN PN10, 20				品番
A	B	L	H	A	B	C	K	N	C	K	N	C	K	N	C	K	N	
15	1/2	64	400	35	243	70	4	M12	60.5	4	UNC 1/2	66.6	4	UNC 1/2	65	4	M12	CP-ED-※1
20	3/4	76	409	40	251.5	75	4	M12	69.9	4	UNC 1/2	82.6	4	UNC 1/2	75	4	M12	CP-EE-※1
25	1	102	423	45	266	90	4	M16	79.3	4	UNC 3/4	88.9	4	UNC 3/4	85	4	M12	CP-EF-※1



REV. NO.	日付	改訂内容	改訂承認

備考

20	SPRING WASHERS	SUS304	6	
19	HEXAGON BOLT	SUS304	6	
18	INDICATOR SCALE	SUS304	1	
17	INDICATOR	SUS304	1	
16	ADJUSTER	SUS304	1	
15	THRUST PACKING	PTFE	1	
14	DISK GAP	SUS304	1	
13	SHEET PACKING	NBR	1	
12	GLAND	SUS304	1	
11	SPACER	C-PTFE	1	
10	O RING	FKM	1	
9	O RING	FKM	1	
8	O RING	FKM	1	
7	O RING HOLDER	C-PTFE	1	
6	GLAND PACKING	PTFE	1	
5	PACKING BOX	CERAMICS	1	AL ₂ O ₃
4	CAP	SCS13	1	
3	CYLINDER	SCS13	1	
2	STEM	CERAMICS	1	AL ₂ O ₃
1	BODY	CERAMICS	1	AL ₂ O ₃

片番	部品名	材質	個数	備考
材 料 表				
日付	11.11.09	試験圧力	項目	
尺度	FREE	耐圧	項目	
承認		耐圧	項目	
審査		逆産	項目	
設計		気密	項目	
納入先				
品番	CP-ED~F TYPE			
商標又は商品名	COSMIX®			
名称	FINE CERAMICS SPRING BACK TYPE SIGNAL TO OPEN EQ% TYPE BALL VALVES WITH E/P POSITIONER			
図番	C19147E	改訂	0	
Fujikin Incorporated 株式会社 フジキン				

来歴	呼び番号 対比表	呼び径 (呼び径)	6	8	10	15	20	25	32	40	50	65	80	90	100	125	150	200	250	UNIT(mm) 第三角法
		調整外径 (mm)	10.5	13.8	17.3	21.7	27.2	34.0	42.7	48.6	60.5	76.3	89.1	101.6	114.3	139.8	165.2	216.3	267.4	