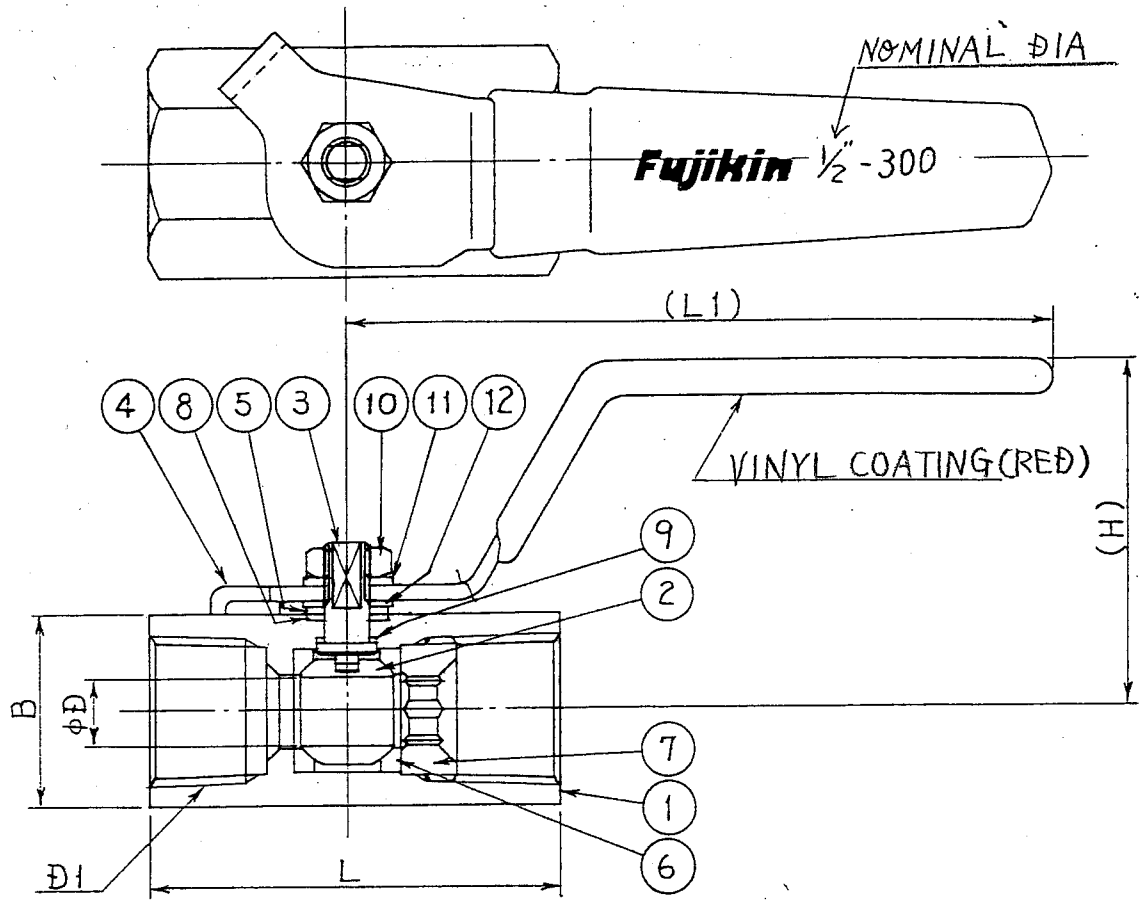


原図用紙サイズ A4 (JIS Z 8311)

REMARK
備考



NOMINAL DIA	ORIFICE (D)	FACE TO FACE (L)	PIPE THREADS (D1)	HEIGHT (H)	HEXAGON (B)	HANDLE (L1)	ITEM No.
1/4	5	40	Rc 1/4	31	17	60	DBV-12B
3/8	7.5	44.5	Rc 3/8	34	21	60	DBV-12C
1/2	9	54.5	Rc 1/2	46	26	90	DBV-12D
3/4	12.5	61	Rc 3/4	49	32	90	DBV-12E
1	16	75	Rc 1	52	41	90	DBV-12F

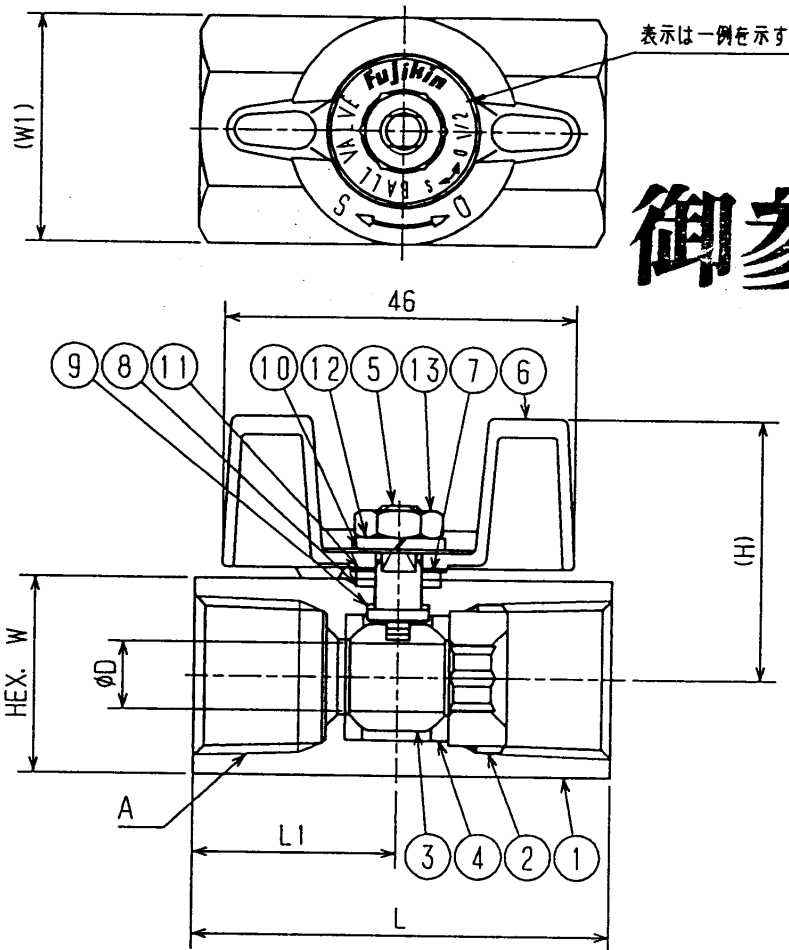
*1 Material is fit for 1/4" = C4641, 3/8" ~ 1" = C3604.

MARK	DATE	CONTENTS	REVISED	APPD.	ITEM NO.	NAME OF PARTS	MATERIAL	QTY	REMARK	G.T.No.
△					14					
△					13					
△	199-10-14	Changed to a unit of SI	H-Mark		12	CONICAL SPRING WASHER	SUS304	1		
					11	SPRING WASHER	SWRH	1	Zn plating	
					10	HEX NUT	SWCH	1	Zn plating	
					9	GLAND PACKING (B)	G-PTFE	1		
					8	GLAND PACKING (A)	G-PTFE	1		
					7	REGULATION SCREW	C3604	1		
					6	SEAT RING	PTFE	2		
					5	WASHER	SPCC	1	Zn plating	
					4	HANDLE	SUS430	1	VINYL COATING: RED	
					3	STEM	*1 C3604	1		
					2	BALL	C3604	1	Cr plating	
					1	BODY	C3771	1		
<p>REVISION 改訂</p> <p>DATE 付 Sep. 16, '86</p> <p>SCALE 度 FREE</p> <p>APPD. 認 H. Maeda</p> <p>CHKD. 査 K. Shikata</p> <p>DESIGN 計 N. Okamoto</p>					<p>TEST PRESSURE 試験圧力</p> <p>MPa 2.95</p> <p>HYDRO 水圧 2.16</p> <p>AIR 空気 2.16</p>					
<p>ITEM NO. 品番</p> <p>TRADE MARK 商標又は商品名</p> <p>NAME 名称 BRASS 1.96MPa BALL VALVES</p> <p>Fujikin Incorporated 株式会社 フジキン</p> <p>CAREER 履歴 Rewrite May. 12, '94</p>					<p>MATERIAL LIST 材料表</p> <p>ORG. NO. 図番 D24017E</p> <p>REV. MARK 改訂 1</p> <p>TYPE 型式</p> <p>CAB. NO. 1-15A</p>					



原図用紙サイズA4 (JIS Z 8311)

備考 (注1) 呼び径1/2Bの場合、バネ座金 (SWRH) を使用します。



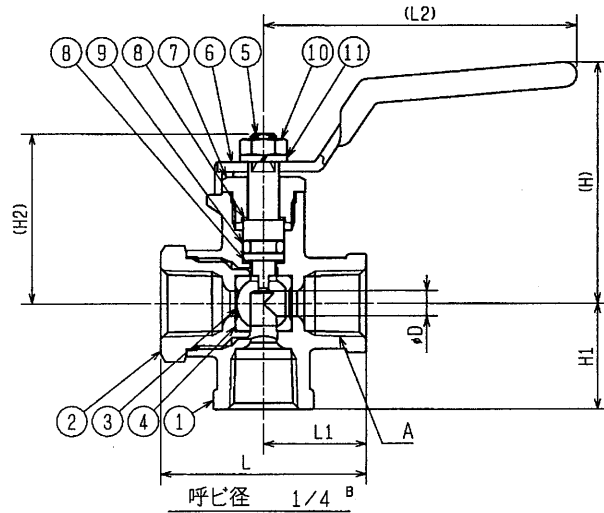
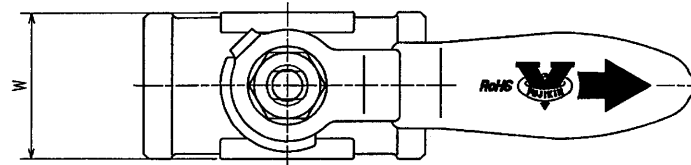
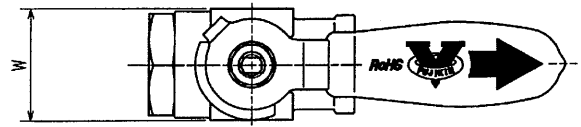
御参考図

呼び径	A	D	L	L1	H	W	W1	Cv値	質量 (Kg)	品番
1/4 ^B	Rc1/4	5	40	19	30	17	19.5	1.4	0.1	DBV-12B-BU
3/8 ^B	Rc3/8	7.5	44.5	21.7	33	21	24	3.5	0.15	DBV-12C-BU
1/2 ^B	Rc1/2	9	54.5	26.5	35	26	30	5.0	0.2	DBV-12D-BU

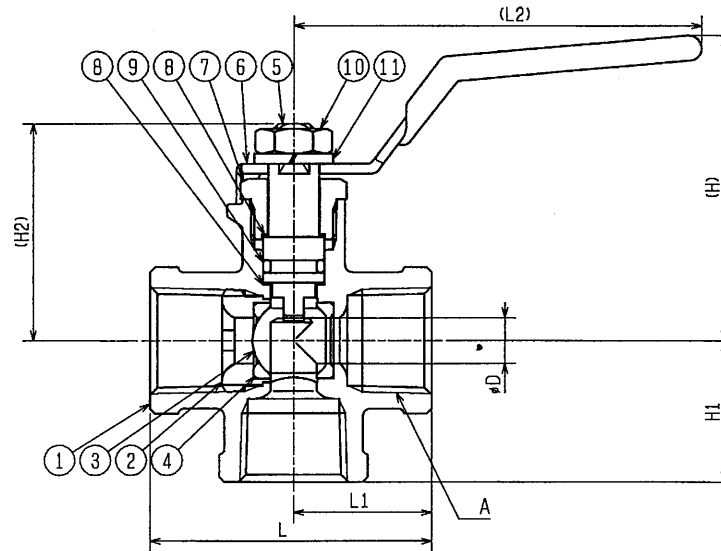
REV. NO.	00-01-17	全面見直し書き直し	藤田	承認	14					
日付	'79-04-04	試験圧力	MPa		13	六角ナット	SWCH	1	Znメッキ	
尺度	FREE	項目	水	空気	12	歯付座金	SK5	1	Znメッキ (注1)	
承認	<i>J. Maeda</i>	耐圧	2.94		11	サラバネ座金	SUS 304	1		
審査	<i>M. Maeda</i>	漏れ		2.16	10	銘板	A1100P	1		
設計	<i>M. Sawada</i>	逆座			9	グラウンドパッキン	G-PTFE	1		
品番		気密		2.16	8	グラウンドパッキン	G-PTFE	1		
商標又は商品名					7	グラウンドワッシャー	SPCC	1	Znメッキ	
名称	黄銅製 1.96MPa ネジ込ミ式 ボール弁 (蝶型ハンドル)				6	ハンドル	ZDC2	1	Crメッキ	
来歴	旧図番 T010750				5	ステム	C3604	1	1/4B:C4641	
					4	シート	PTFE	2		
					3	ボール	C3604	1	Crメッキ	
					2	リテーナー	C3604	1		
					1	ボディ	C3771	1		
Fujikin Incorporated 株式会社 フジキン					材 料 表					
					図番	D24076		改訂	1	
060 UBV DBV 3 CAB. NO.					PRINTED IN JAPAN 不詳複製 NS. ZN. BA					

SAMPLE

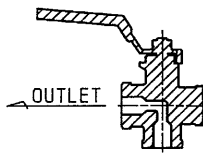
原図用紙サイズ A3 (JIS Z 8311)



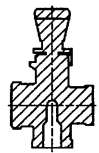
フローパターン図



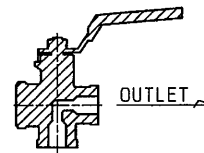
呼び径 3/8^B ~ 1^B



ポジション1. (0°)



ポジション2. (90°)



ポジション3. (180°)

RoHS指令対応品

呼び径	オリフィス径 D	管接続部ネジ A	L	L1	L2	H	H1	H2	W	Cv値	質量 (kg)	品番
1/4 ^B	5	Rc1/4	40	20	60	47	21	34	22	0.65	0.15	DBVT-12B-R
3/8 ^B	7	Rc3/8	44.5	21	60	47	22	34	24.5	1.28	0.20	DBVT-12C-R
1/2 ^B	9	Rc1/2	55	27	80	60	28	43	29	2.11	0.35	DBVT-12D-R
3/4 ^B	12	Rc3/4	59	29	80	63	32	46	35	3.76	0.50	DBVT-12E-R
1 ^B	15.5	Rc1	71.5	36	80	65	39	48	43	6.27	0.70	DBVT-12F-R

改訂			
REV. NO.	日付	改訂内容	改訂承認

備考

15				
14				
13				
12				
11	バネ座金	SWRH	1	Znメッキ
10	六角ナット	SWCH	1	Znメッキ
9	Oリング	フッ素ゴム	1	
8	パッキン	G-PTFE	2	
7	グランドナット	C3604B	1	
6	ハンドル	SUS430	1	ビニールコーティング レット
5	ステム	C3604B	1	
4	シート	PTFE	2	
3	ボール	C3604B	1	Crメッキ
2	リテーナ	C3604B	1	1/4 ^B : ソケット C3771B
1	ボディ	C3771B	1	

片番 部品名 材質 個数 備考

材料表			
日付	'08-06-09	試験圧力	MPa
尺度	FREE	項目	流体 水 空気
承認	K. D. ...	耐圧	2.94
審査	K. D. ...	漏れ	2.16
設計	A. Noda	逆座	
		気密	2.16

納入先	
品番	
商標又は商品名	
名称	黄銅製 1.96MPa ネジ込み式 3方切換ボール弁
図番	D24026R 改訂 $\triangle 0$

Fujikin Incorporated
株式会社 フジキン

来歴		呼び番号 対比表	呼び径 (A呼称)	6	8	10	15	20	25	32	40	50	65	80	90	100	125	150	200	250	UNIT (mm)	第三角法	060 DBV-R	UBV 3	CAB. NO.	PRINTED IN JAPAN 不詳数量 NS. ZN. BA
			呼び径 (B呼称)	1/4	1/2	3/4	1	1 1/2	2	2 1/2	3	3 1/2	4	5	6	8	10									
			鋼管外径 (mm)	10.5	13.8	17.3	21.7	27.2	34.0	42.7	48.6	60.5	76.3	89.1	101.6	114.3	139.8	165.2	216.3	267.4						