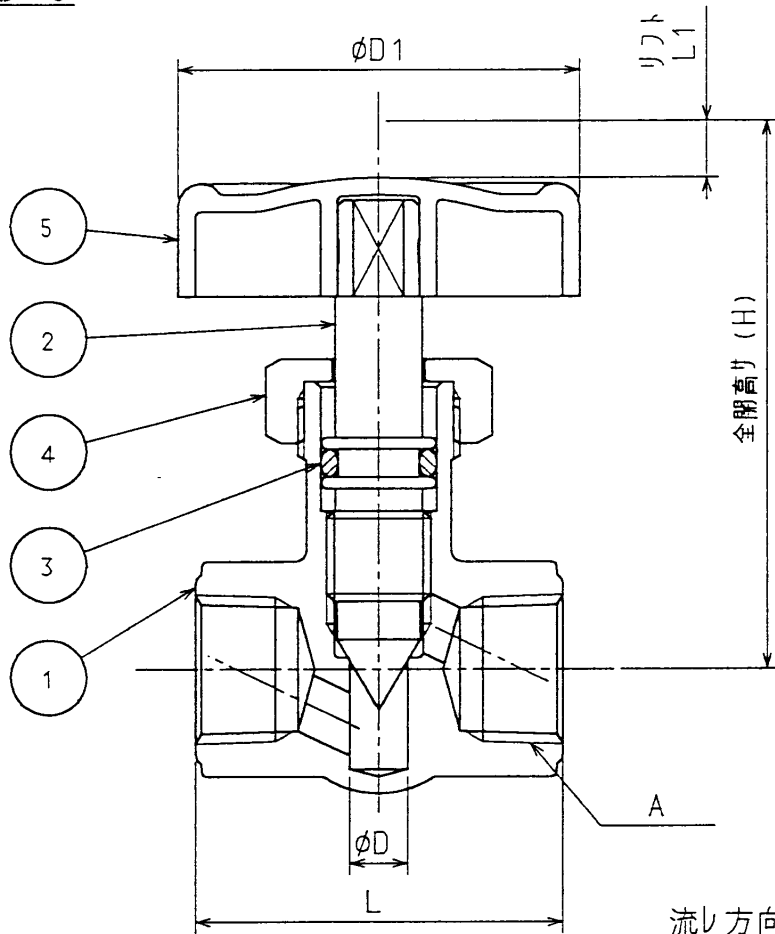
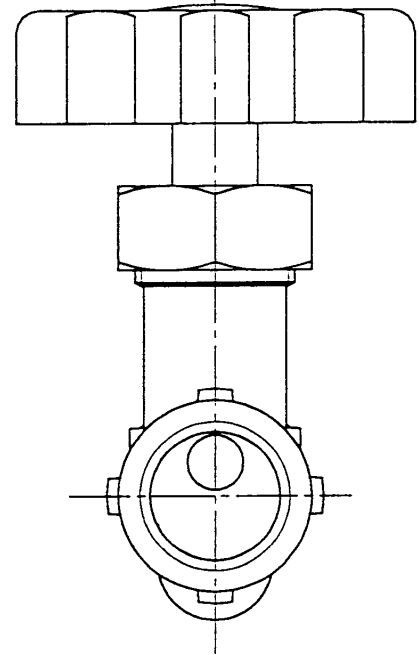


原図用紙サイズ A4 (JIS Z 8311)

備考



御参考図



呼び径	オリフィス径 D	面間距離 L	管接続部ネジ A	全開高 H	リフト L1	ハンドル径 D1	Cv値 (MAX)	質量 (g)	品番
1/8B	5	32	Rc1/8 (PT1/8)	48	5	35	0.38	82	DH-11A
1/4B	5	32	Rc1/4 (PT1/4)	48	5	35	0.46	74	DH-11B
3/8B	5	40	Rc3/8 (PT3/8)	49	5	35	0.65	98	DH-11C

				14					
				13					
△ '99-08-11 単位変更				橋本	T.N	12			
NO.	DATE	CONTENTS	REVISED	APPD.	11				
改訂 △				10					
日付	72-09-14	試験 圧力	MPa	水圧	空気AIR	9			
尺度	FREE		耐圧	1.47		8			
承認	<i>F. Nagata</i>		漏れ		1.08	7			
審査	<i>S. Nagusa</i>		逆座			6			
設計	<i>S. Nagusa</i>		気密		1.08	5	ハンドル	ABS樹脂	1
品番					4	グラウンドナット	C3604B	1	
商標又は 商品名					3	リング	NBR	1	
名称	黄銅製 △ 0.98MPa ネジ込三式コードル弁				2	ステム	C3604B	1	
				1	ボディ	C3771B	1		
				片番号 部品名 材質 個数 備考 G.T.NO					
				材 料 表					
Fujikin Incorporated 株式会社 フジキン				図番	D14130		改訂	△ 4	
'93-09-02 CAD入力の為全面書き直し T.N				052	DHBH				
来歴				DH-11A-C	1		CAB. NO.	1-13	

この図面は御参考図ですので、正式図面については再度御依頼の程、お願い申し上げます。