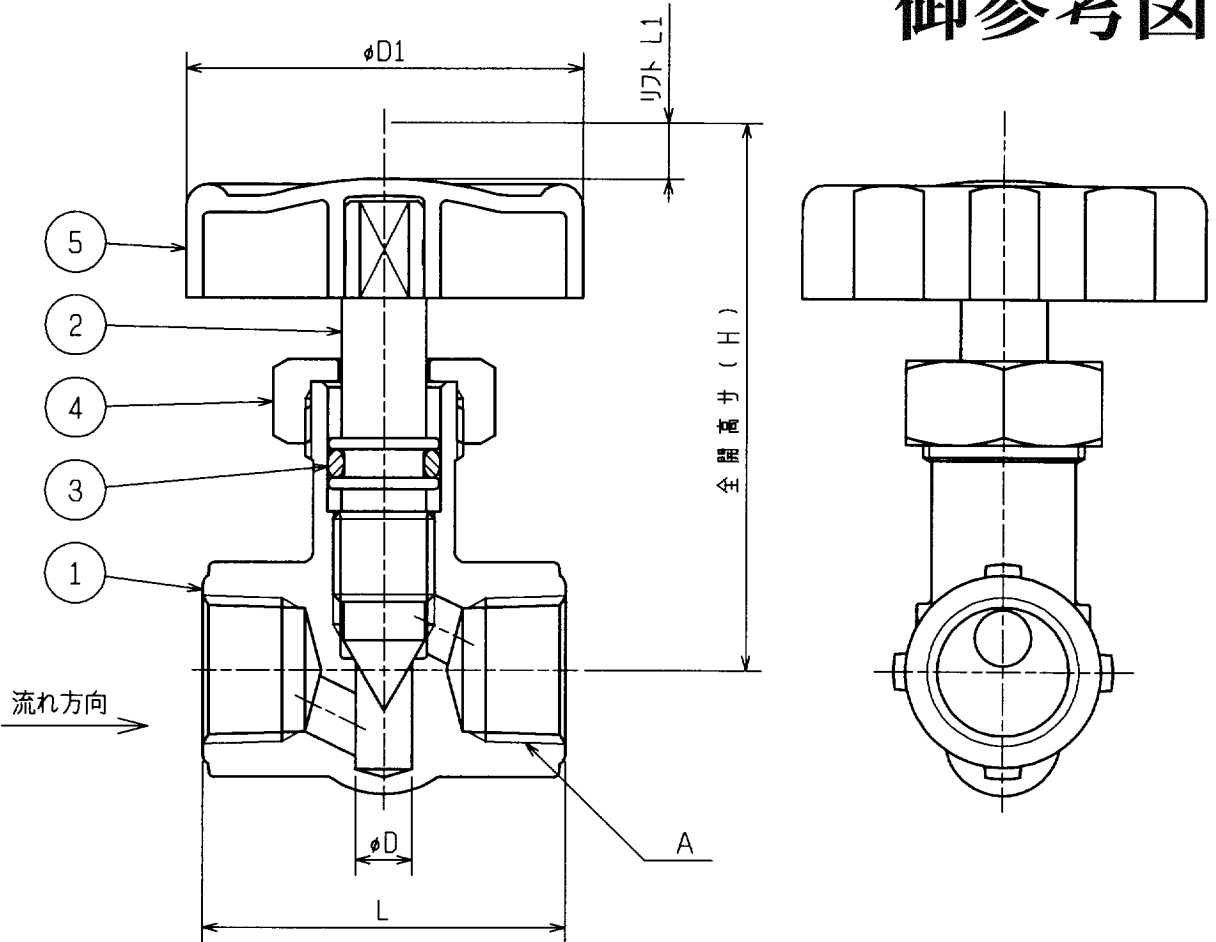


原図用紙サイズA4 (JIS S 103B311)

備考

御参考図



| 呼び径 | | オリフィス径 | 面間距離 | 管接続部ネジ | 全開高さ | リフト | ハンドル径 | Cv値 (MAX.) | 質量 (kg) | 品番 |
|-----|-----|--------|------|--------|------|-----|-------|---------------|------------|--------|
| A | B | D | L | A | H | L1 | D1 | | | |
| 6 | 1/8 | 5 | 32 | Rc1/8 | 48 | 5 | 35 | 0.38 | 0.1 | DS-11A |
| 8 | 1/4 | 5 | 32 | Rc1/4 | 48 | 5 | 35 | 0.46 | 0.1 | DS-11B |
| 10 | 3/8 | 5 | 40 | Rc3/8 | 49 | 5 | 35 | 0.65 | 0.1 | DS-11C |

| | | | | | | | | | | |
|---|--------------------|-------------|-----|-----|--------------|---------|----------|--------|---------|----|
| REV. NO. | 日付 | 改訂内容 | 改訂 | 承認 | 14 | | | | | |
| | | | | | 13 | | | | | |
| | | | | | 12 | | | | | |
| | | | | | 11 | | | | | |
| 改訂 | | | | | 10 | | | | | |
| 日付 | '03-01-30 | 試験圧力 | MPa | | 9 | | | | | |
| 尺度 | FREE | 項目 | 流体 | 水 | 空気 | 8 | | | | |
| 承認 | <i>J. Mita</i> | 耐圧 | | 1.5 | | 7 | | | | |
| 審査 | <i>[Signature]</i> | 漏れ | | | 1.1 | 6 | | | | |
| 設計 | <i>M. Sawada</i> | 逆座 | | | | 5 | ハンドル | ABS樹脂 | 1 色はブルー | |
| 品番 | | 気密 | | | 1.1 | 4 | グランドナット | C3604B | 1 | |
| 商標又は商品名 | | | | | | 3 | Oリング | NBR | 1 | |
| 名称 | | | | | | 2 | ステム | C3604B | 1 | |
| | | 黄銅製 1MPa | | | | 1 | ボディ | C3771B | 1 | |
| | | ネジ込ミ式 ニードル弁 | | | | 片番 | 部品名 | 材質 | 個数 | 備考 |
| Fujikin Incorporated 株式会社 フジキン | | | | | 材 料 表 | | | | | |
| 来歴 | | | | | 図番 | D141277 | | 改訂 | △ 0 | |
| | | | | | 052 | DH | | | | |
| | | | | | DS-11 | 0 | CAB. NO. | | | |