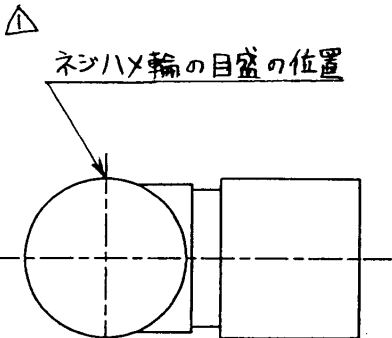
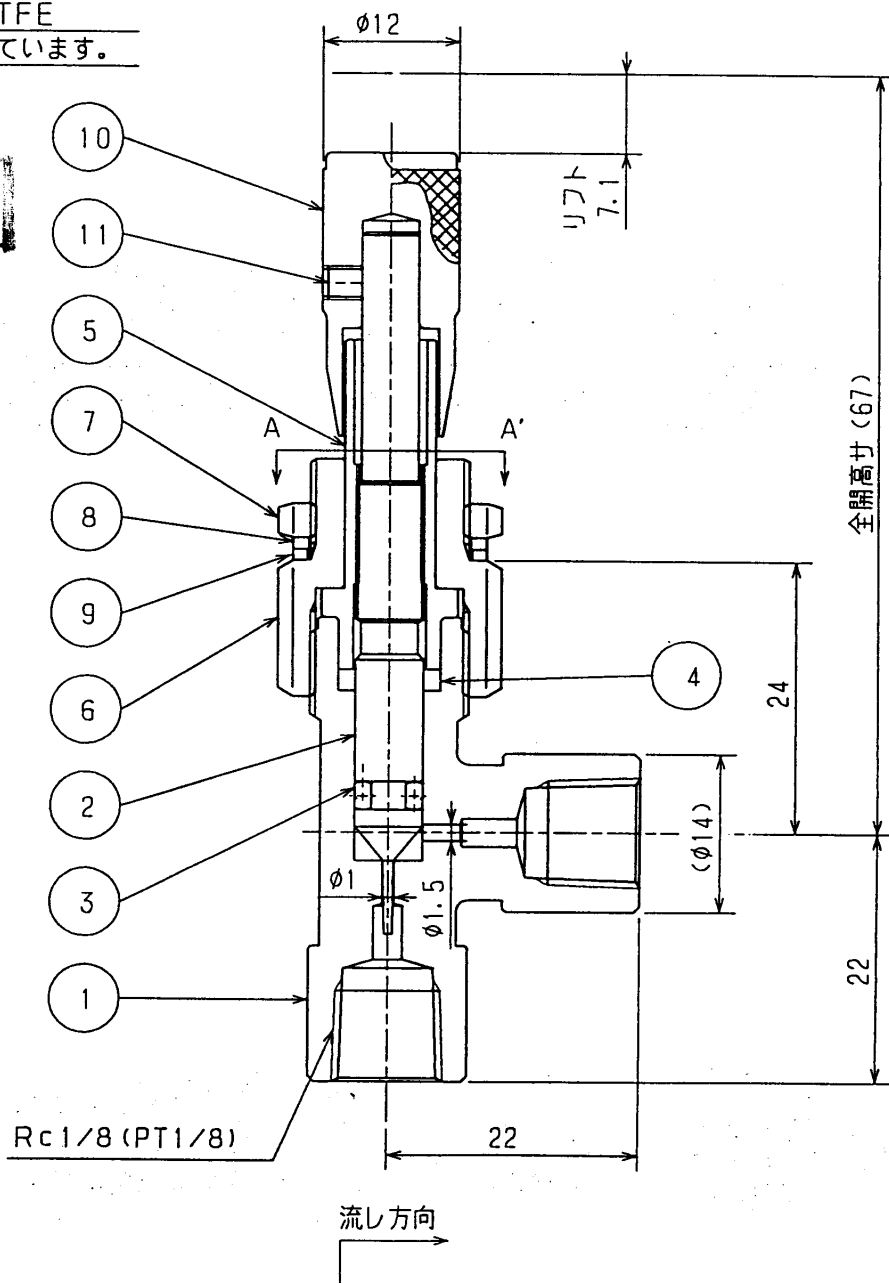


原図用紙サイズ A4 (JIS Z 8311)

備考 (注) Oリング部には、PTFE系グリスを塗布しています。

御参考図



A-A' 断面図

NO.		DATE	CONTENTS	REVISED	APPD.	11	六角穴付止メネジ	SUS304	2			
△		99-10-13	SI単位に変更	樋口	下川	13						
△		99-07-06	目盛位置変更	橋本	下川	12						
改 訂						10	ハンドル	C3604B	1	Crメッキ		
日付	98-12-03	試験 圧力	MPa	水圧	空気AIR	9	パネルパッキン	アスベストシート	1			
尺度	FREE		耐圧		0.99	8	パネル押エリング	C3604B	1	Crメッキ		
承認	J. Hito		漏れ		0.69	7	パネルナット	C3604B	1	Crメッキ		
審査	Y. Hashimoto		逆座			6	グラウンドナット	C3604B	1	Crメッキ		
設計	Y. Hashimoto		気密		0.69	5	ネジハメ輪	C3604B	1	Crメッキ		
品番	DUN-32PGA-GKY					4	ハメ輪	PTFE	1			
商標又は商品名						3	Oリング	フッ素ゴム	1			
名	黄銅製 △ 1.96MPa -Rc1/8ネジ込ミ式 パネルナット&開度指示器付アンゲル形超微量調整弁					2	ステム	SUS304	1			
Fujikin Incorporated 株式会社 フジキン						1	ボディ	C3771B	1	Crメッキ		
材 料 表												
図番						D141195			改訂		2	
来歴						052	DH					
						DUN-31PGA	0	CAB. NO.	5-10			

この図は御参考用ですので、正式図面については再度御依頼の程、お願い申し上げます。