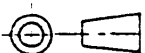




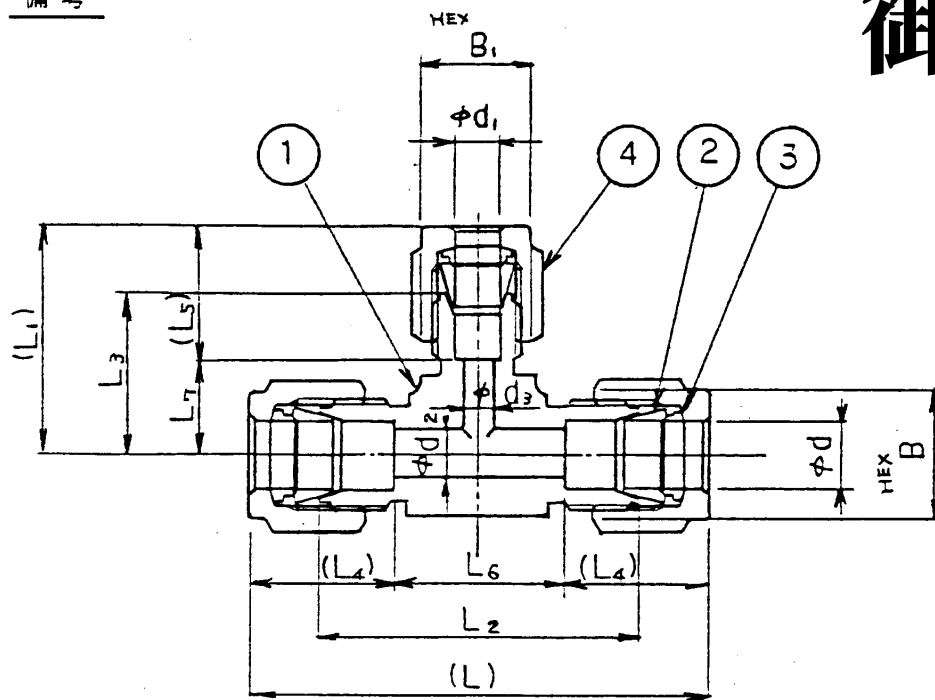
REMARK  
備考

UNIT (mm)

THE THIRD ANGLE  
第三角法



# 御参考図



資源有源人智無限

呼び径d	呼び径d <sub>1</sub>	d <sub>2</sub>	d <sub>3</sub>	B	B <sub>1</sub>	L	L <sub>1</sub>	L <sub>2</sub>	L <sub>3</sub>	L <sub>4</sub>	L <sub>5</sub>	L <sub>6</sub>	L <sub>7</sub>	品番
9.52	6.35	7.5	5	17	14	60	29	44	22	17.5	15	25	14	F900-T-9.52×9.52×6.35
12.7	6.35	10	5	22	14	72	32	50	25	24	15	24	17	F900-T-12.7×12.7×6.35
12.7	9.52	10	7.5	22	17	72	33	50	25	24	17.5	24	15.5	F900-T-12.7×12.7×9.52

△3														14					
△2															13				
△1															12				
MARK	DATE	CONTENTS				REVISED	APPD.	11											
REVISION 改訂																			
DATE 日付	1982.5.28		TEST PRESSURE 試験圧力	Kgf/cm <sup>2</sup> MPa	HYDRO 水圧	空気AIR	9												
SCALE 尺度	FREE			SHELL 耐圧	8														
APPD. 承認	T. Kita			SEAT 漏れ	7														
CHKD. 審査	m. Yamaji			BACK SEAT 逆座	6														
DESIGN 設計	W. Takahashi			SEAL 気密	5														
ITEM NO. 品番								4								ナット	SUS316	3	MFA9
RECIPIENT 納入先								3								バックフェイル	SUS316	3	
NAME 名称	ステンレス鋼製 ファインロック-900							2								フロントフェイル	SUS316	3	
	株式会社 <b>フジキン</b>						1								ボデー	SUS315	1		
MATERIAL LIST 表																			
材 料																			
DRG. NO. 図番		KU 33103										REV. MARK 改訂		△					
CAREER 来歴		TYPE 型式						CAB. NO.											

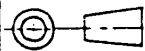
この図は御参考用ですので、正式図面については再度御依頼の程、お願い申し上げます。



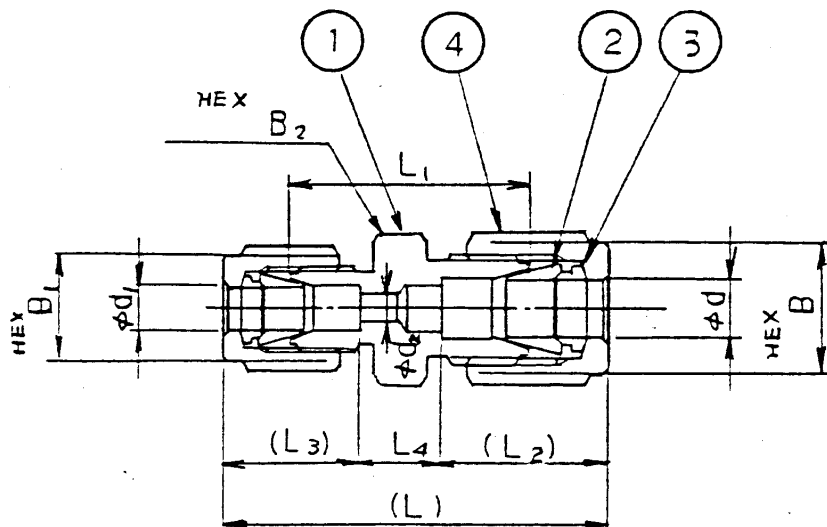
REMARK  
備考

UNIT (mm)

THE THIRD ANGLE  
第三角法



# 御参考図



資源有源人智無限

呼び径 $d_1$	呼び径 $d_2$	$d_2$	B	$B_1$	$B_2$	L	$L_1$	$L_2$	$L_3$	$L_4$	品番
6.35	3.2	2.7	14	10	14	38	24.5	15	13	10	F900-F-6.35x3.2
9.52	6.35	5	17	14	17	43	28	17.5	15	10.5	F900-F-9.52x6.35
12.7	6.35	5	22	14	22	48.5	30.5	24	15	9.5	F900-F-12.7x6.35
12.7	9.52	7.5	22	17	22	50.5	31.5	24	17.5	9	F900-F-12.7x9.52
9.52	3.2	2.7	17	10	17	41	26.5	17.5	13	10.5	F900-F-9.52x3.2

△												14									
△																					
△		87-11-21		F900-F-9.52x3.2 追記		T. S		M. Y													
MARK	DATE	CONTENTS				REVISED	APPD.														
REVISION 改訂																					
DATE	付	1982.5.28		TEST PRESSURE 試験圧力	Kgt/cm <sup>2</sup>	HYDRO	水	圧	AIR	空気											
SCALE	度	FREE			SHELL	耐	圧														
APPD.	承認	J. Ikita			SEAT	漏	レ														
CHKD.	審査	m. Yamaji			SACK SEAT	逆	座														
DESIGN	設計	W. Takahashi			SEAL	気	密														
ITEM NO.	品番											4									
RECIPIENT	納入先											9									
NAME	名称	ステンレス鋼製 ファインロック-900 異径フレアドユニオン										8									
Fujikin International, Inc. 株式会社 <b>フジキン</b>												7									
												6									
												5									
												4		ナット		SUS316		2		MEAS	
												3		バックフェル-IL		SUS316		2			
												2		フロントフェル-IL		SUS316		2			
												1		ホテ		SUS316		1			
PARTNO.	片番	NAME OF PARTS 部品名				MATERIAL 材質		Q'TY 個数		REMARK 備考		G.T.No.									
												MATERIAL LIST 材料表									
DRG. NO.	図番	U331744										REV. MARK 改訂		△							
CAREER	来歴											TYPE 型式		CAB. NO.							

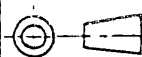
この図は御参考用ですので、正式図面については再度御依頼の程、お願い申し上げます。



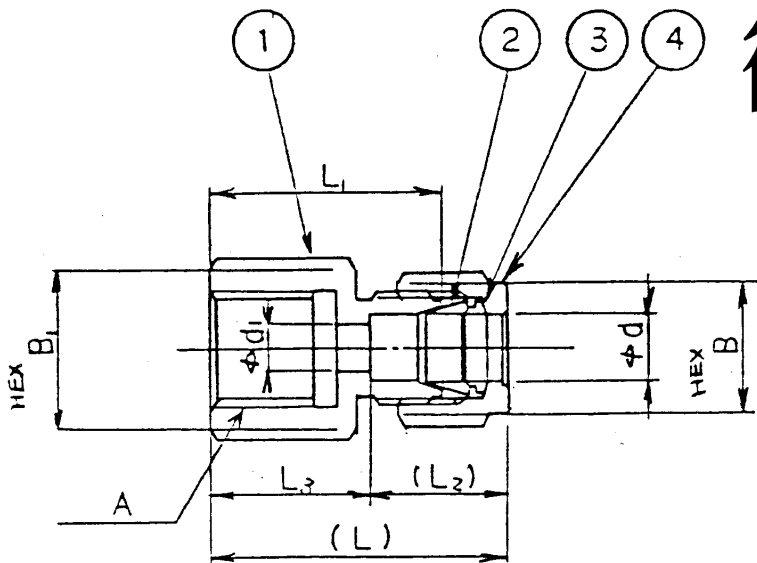
REMARK  
備考

UNIT (mm)

THE THIRD ANGLE  
第三角法



# 御参考図



口径径 d	A	d <sub>1</sub>	B	B <sub>1</sub>	L	L <sub>1</sub>	L <sub>2</sub>	L <sub>3</sub>	品番
3.2	PF 1/8	5.5	10	14	29	22.5	13	16	F900-G-3.2A <sup>F</sup>
3.2	PF 1/4	5.5	10	17	32	25.5	13	19	F900-G-3.2B <sup>F</sup>
6.35	PF 1/8	5.5	14	14	31	24	15	16	F900-G-6.35A <sup>F</sup>
6.35	PF 1/4	5.5	14	17	34	27	15	19	F900-G-6.35B <sup>F</sup>
6.35	PF 3/8	5.5	14	21	36	29	15	21	F900-G-6.35C <sup>F</sup>
6.35	PF 1/2	5.5	14	26	40	33	15	25	F900-G-6.35D <sup>F</sup>
9.52	PF 1/8	5.5	17	17	33	25	17.5	15.5	F900-G-9.52A <sup>F</sup>
9.52	PF 1/4	5.5	17	17	36	28	17.5	18.5	F900-G-9.52B <sup>F</sup>
9.52	PF 3/8	5.5	17	21	38	30	17.5	20.5	F900-G-9.52C <sup>F</sup>
9.52	PF 1/2	5.5	17	26	42	34	17.5	24.5	F900-G-9.52D <sup>F</sup>
12.7	PF 1/8	5.5	22	22	37	26	24	13	F900-G-12.7A <sup>F</sup>
12.7	PF 1/4	5.5	22	22	40	29	24	16	F900-G-12.7B <sup>F</sup>
12.7	PF 3/8	5.5	22	22	42	31	24	18	F900-G-12.7C <sup>F</sup>
12.7	PF 1/2	5.5	22	26	46	35	24	22	F900-G-12.7D <sup>F</sup>

△									14														
△									13														
△									12														
MARK	DATE	CONTENTS		REVISED	APPD.																		
REVISION																							
改訂																							
DATE	付	1982.5.28	TEST PRESSURE 試験圧力	Kgf/cm <sup>2</sup>	MPa	HYDRO	水圧	空気AIR															
SCALE	尺	度		耐	SHELL	耐	圧																
APPD.	承認	W. Kato		漏	SEAT	漏	レ																
CHKD.	査	m. Yamaji		逆	BACK SEAT	逆	座																
DESIGN	設計	W. Takahashi		気	SEAL	気	密																
ITEM NO.	品番																						
RECIPIENT	納入先																						
NAME	名称	ステンレス鋼製 ファインロック-900 ゲージユニオン																					
Fujikin International, Inc. 株式会社 <b>フジキン</b>																							
CAREER	来歴																						
PART NO.		NAME OF PARTS	MATERIAL	Q'TY	REMARK	G.T.No.																	
図番		部品名	材質	個数	備考																		
MATERIAL LIST 表																							
ORG. NO.		U331758																					
図番																							
TYPE																							
型式																							
CAB. NO.																							
表																							

資  
源  
有  
限  
公  
司

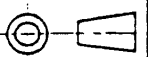
この図は御参考用ですので、正式図面については再度御依頼の程、お願い申し上げます。



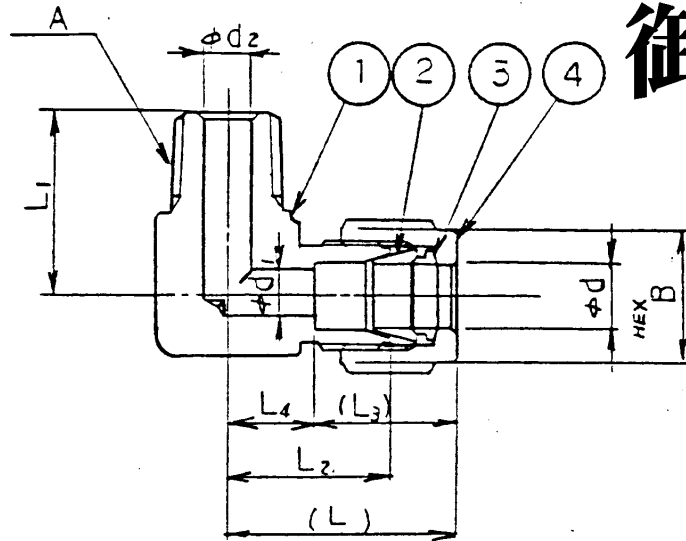
REMARK  
備考

UNIT (mm)

THE THIRD ANGLE  
第三角法



# 御参考図



資  
源  
有  
源  
人  
智  
無  
限

呼び径 d	A	d <sub>1</sub>	d <sub>2</sub>	B	L	L <sub>1</sub>	L <sub>2</sub>	L <sub>3</sub>	L <sub>4</sub>	品番
3.2	NPT 1/8	2.7	5	10	23.5	20	17	13	10.5	F900-L-3.2A <sup>N</sup>
3.2	NPT 1/4	2.7	5	10	23.5	22	17	13	10.5	F900-L-3.2B <sup>N</sup>
6.35	NPT 1/8	5	5	14	25.5	20	18.5	15	10.5	F900-L-6.35A <sup>N</sup>
6.35	NPT 1/4	5	5	14	25.5	22	18.5	15	10.5	F900-L-6.35B <sup>N</sup>
6.35	NPT 3/8	5	5	14	29	25	22	15	14	F900-L-6.35C <sup>N</sup>
6.35	NPT 1/2	5	5	14	32	32	25	15	17	F900-L-6.35D <sup>N</sup>
9.52	NPT 1/8	7.5	5	17	30	24	22	17.5	12.5	F900-L-9.52A <sup>N</sup>
9.52	NPT 1/4	7.5	7.5	17	30	24	22	17.5	12.5	F900-L-9.52B <sup>N</sup>
9.52	NPT 3/8	7.5	7.5	17	30	25	22	17.5	12.5	F900-L-9.52C <sup>N</sup>
9.52	NPT 1/2	7.5	7.5	17	33	32	25	17.5	15.5	F900-L-9.52D <sup>N</sup>
12.7	NPT 1/8	10	5	22	36	29	25	24	12	F900-L-12.7A <sup>N</sup>
12.7	NPT 1/4	10	7.5	22	36	29	25	24	12	F900-L-12.7B <sup>N</sup>
12.7	NPT 3/8	10	10	22	36	29	25	24	12	F900-L-12.7C <sup>N</sup>
12.7	NPT 1/2	10	10	22	36	32	25	24	12	F900-L-12.7D <sup>N</sup>

△									14		
△									13		
△	82.10.5	誤記訂正			W.T	M.Y			12		
MARK	DATE	CONTENTS			REVISED	APPD.			11		
REVISION 訂										10	
改										9	
DATE	付	1982.5.28	TEST PRESSURE	Kgf/cm <sup>2</sup>	HYDRO					8	
SCALE	尺	度	FREE	MPa	水	圧	空気	AIR		7	
APPO.	承	認	T. Kita	SHELL	耐	圧				6	
CHKD.	査	m. Yamaji	SEAT	漏	レ					5	
DESIGN	設	計	W. Takahashi	BACK SEAT	逆	座				4	ナット SUS316 1 MFA9
ITEM NO.	品	番		SEAL	気	密				3	バックシール SUS316 1
RECIPIENT	納入	先								2	フロントシール SUS316 1
NAME	名称	ステンレス全鋼製 ファインロック-900								1	ホーン SUS316 1
		エルボハーフエニオン								PART NO. NAME OF PARTS MATERIAL Q'TY REMARK G.T.No.	
		Fujikin International, Inc.		MATERIAL LIST 表							
		株式会社 アジキ		材 料 表							
				DRG. NO.	U331741			REV. MARK	改 訂		
CAREER		来 歴		TYPE		型 式		CAB. NO.			

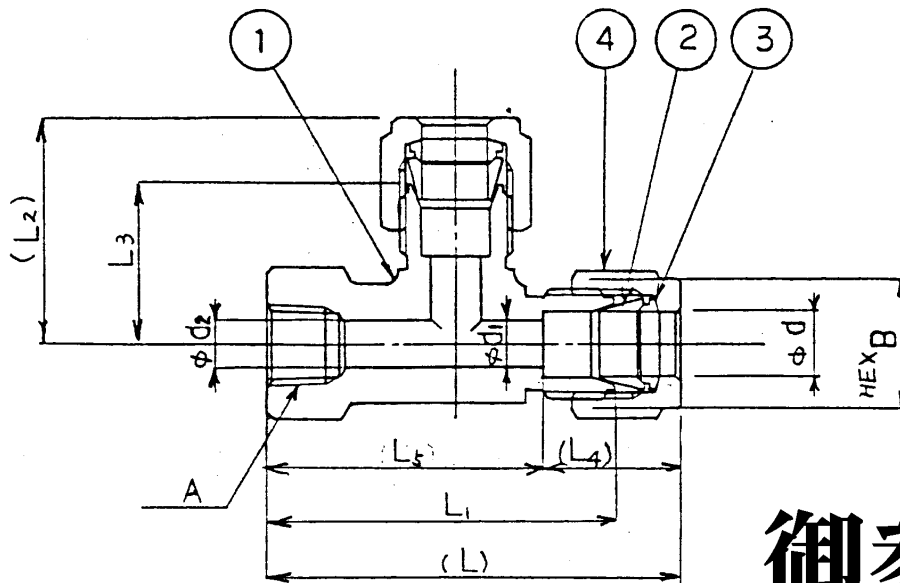
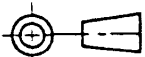
この図は御参考用ですので、正式図面については再度御依頼の程、お願い申し上げます。



REMARK  
備考

UNIT (mm)

THE THIRD ANGLE  
第三角法



# 御参考図

口径d	A	d <sub>1</sub>	d <sub>2</sub>	B	L	L <sub>1</sub>	L <sub>2</sub>	L <sub>3</sub>	L <sub>4</sub>	L <sub>5</sub>	品番
3.2	NPT 1/8	2.7	7	10	43.5	37	23.5	17	13	30.5	F900-TLG-3.2A <sup>N</sup>
3.2	NPT 1/4	2.7	7	10	48	41.5	26	19.5	13	35	F900-TLG-3.2B <sup>N</sup>
6.35	NPT 1/8	5	7	14	45.5	38.5	25.5	18.5	15	30.5	F900-TLG-6.35A <sup>N</sup>
6.35	NPT 1/4	5	7	14	51	44	29	22	15	36	F900-TLG-6.35B <sup>N</sup>
6.35	NPT 3/8	5	7	14	58	51	32	25	15	43	F900-TLG-6.35C <sup>N</sup>
9.52	NPT 1/8	7.5	7.5	17	52	44	30	22	17.5	34.5	F900-TLG-9.52A <sup>N</sup>
9.52	NPT 1/4	7.5	7.5	17	52	44	30	22	17.5	34.5	F900-TLG-9.52B <sup>N</sup>
9.52	NPT 3/8	7.5	7.5	17	59	51	33	25	17.5	41.5	F900-TLG-9.52C <sup>N</sup>
12.7	NPT 1/8	10	7	22	62	51	36	25	24	38	F900-TLG-12.7A <sup>N</sup>
12.7	NPT 1/4	10	10	22	62	51	36	25	24	38	F900-TLG-12.7B <sup>N</sup>
12.7	NPT 3/8	10	10	22	62	51	36	25	24	38	F900-TLG-12.7C <sup>N</sup>

△											14	
△											13	
△	84.21	寸法変更		K.Y	M.Y						12	
MARK	DATE	CONTENTS		REVISED	APPD.						11	
REVISION 改訂											10	
DATE	付 '83.3.23	試験圧力	Kg/cm <sup>2</sup>	HYDRO	空気AIR						9	
SCALE	尺 度 FREE		MPa	水 圧								8
APPD.	承認 J. Wita		SHELL	耐 圧								7
CHKD.	審査 m. Yamaji		SEAT	漏 レ								6
DESIGN	設計 W. Takahashi		BACK SEAT	逆 座								5
ITEM NO.	品 番		SEAL	気 密								4
RECIPIENT	納入先	1	ホ ン ン	SUS316	2	MFAg					3	
NAME	ステンレス鋼製 ファインロック-900	2	バックフィルバルブ	SUS316	2						2	
	テーエルケルジュニオン	1	フロントフィルバルブ	SUS316	2						1	
	Fujikin International, Inc.	PART NO.	部品名	材 質	個 数	REMARK	G.T.No.					
	株式会社 フジキン	MATERIAL LIST 材 料 表										
CAREER	来 歴	DRG. NO.	図 番	033 19 18			REV. MARK	改 訂	△			
		TYPE	型 式				CAB. NO.					

この図は御参考用ですので、正式図面については再度御依頼の程、お願い申し上げます。