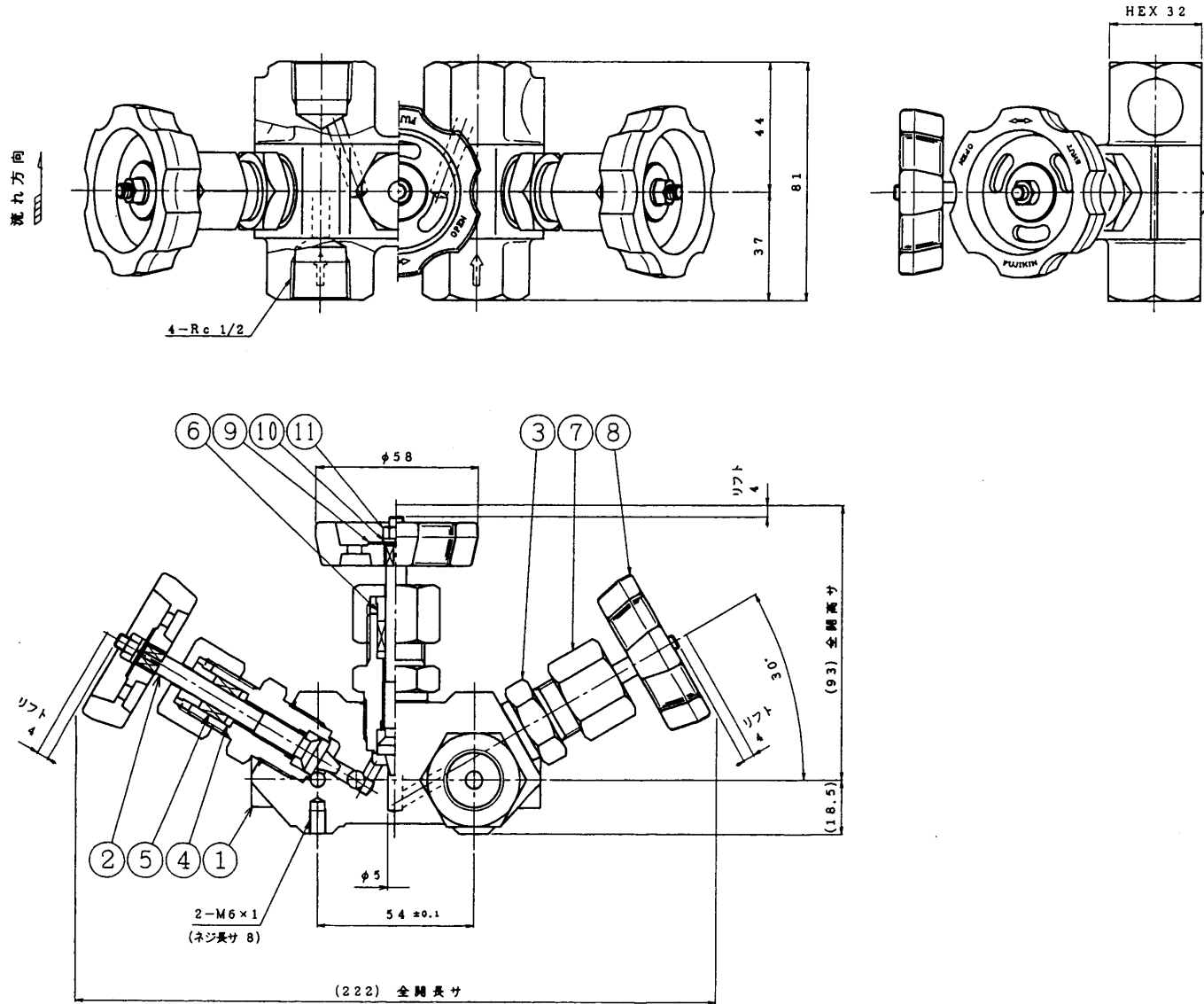


御参考図

計器取付側



REVISION				
REV. MARK	DATE	CONTENTS	REVISION	APPD.
△	'00-03-02	全面書き直し	たし	たし
△				
△				
△				

REMARK
備考 ボディの材質表示は、316です。

15					
14					
13					
12					
11	六角ナット	SUS304 相当	3		
10	バネ座金	SUS304 相当	3		
9	銘板	A5052P	3		
8	ハンドル	ADC12	3	メタリックブルー	
7	グラウンドナット	SUS304	3		
6	パッキン押エ	SUS304	3		
5	グラウンドパッキン	PTFE+PFA	3組		
4	ハメ輪	SUS316	3		
3	フタ	SUS316	3		
2	ステム	SUS316	3	ステライト盛	
1	ボディ	SUSF316	1		

PART. NO.	NAME OF PARTS	MATERIAL	Q'TY	REMARK	G.T. NO.
片番	部品名	材質	個数	備考	

MATERIAL LIST				
材料表				
DATE	日付	91-01-17	MPa	HYDRO
SCALE	尺度	FREE	SHELL	水圧
APPD.	承認	J. Kato	SEAT	空気 AIR
CHKD.	検査	J. Nakahara	BACK SEAT	22.1
DESIGN	設計	K. Davis	SEAL	16.2
			気密	16.2

RECIPIENT	納入先	
ITEM NO.	品番	FH-UT-115D
TRADE MARK OR	商標等	
TRADE NAME	商品名	

NAME	名称	ステンレス鋼製 14.7 MPa ネジ込ミ式 FH型 三岐弁
DRG. NO.	図番	U912554
REV. MARK	改訂	4

Fujikin Incorporated
株式会社 フジキン

CARRIER	呼び番号	呼び径 (A呼称)	呼び径 (B呼称)	鋼管外径 (mm)	UNIT (mm)	THE THIRD ANGLE	TYPE	CAB. NO.
米 厘	対 比 表	6 8 10 15 20 25 32 40 50 65 80 90 100 125 150 (175) 200 (225) 250	3/8 1/2 3/4 1 1 1/4 1 1/2 2 2 1/2 3 3 1/2 4 5 6 (7) 8 (9) 10	10, 5 13, 8 17, 3 21, 7 27, 2 34, 0 42, 7 48, 6 60, 5 76, 3 89, 1 101, 6 111, 3 139, 8 165, 2 190, 7 216, 3 241, 8 267, 4		第三角法	型式	17-2B

この図面は御参考図ですので、正式図面については再度御依頼の程、お願い申し上げます。