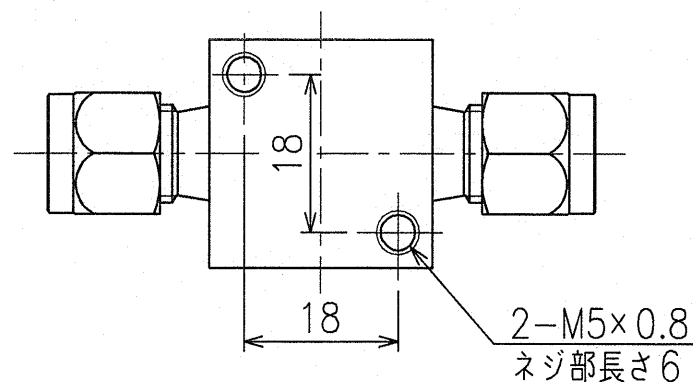
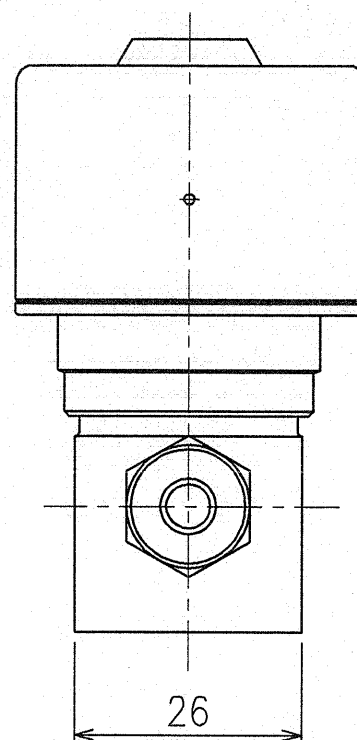
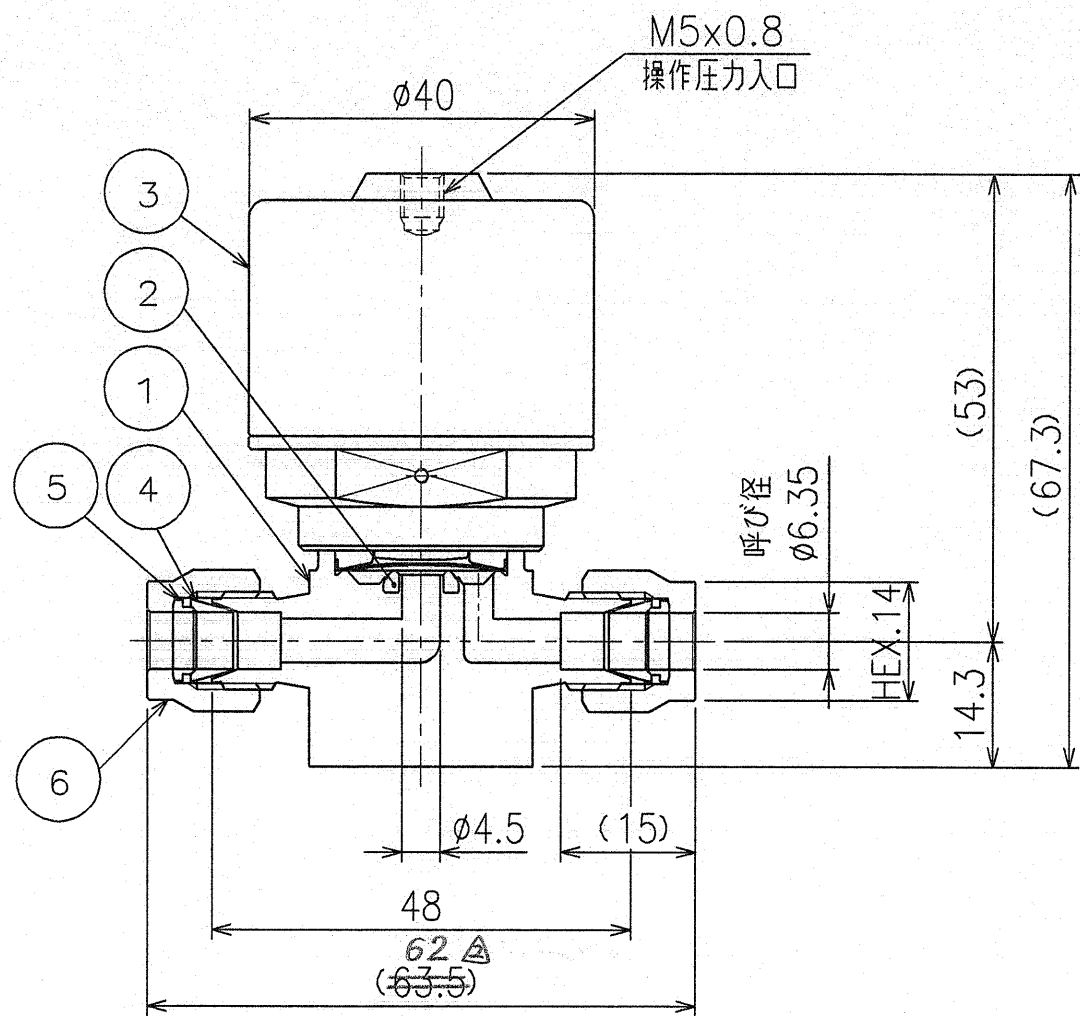


- 注) 1. シリンダー-操作圧力0.4~0.6 MPa
- 2. ダイアフラム接ガス部材質: ニッケル-コバルト合金
- 3. Cv値: 0.3 (20℃)
- 4. 使用温度範囲: -10~80℃

REVISION 改訂				
REV. MARK	DATE 日付	CONTENTS 改訂内容	REVISED 改訂	APPD. 承認
△	03-07-07	表示シール変更	H.K	R.N
△	06-01-16	面図寸法誤記訂正	H.K	R.N
△				
△				

御参考図



PART NO. 片番	NAME OF PARTS 部品名	MATERIAL 材質	Q'TY 個数	REMARK 備考	G.T.NO.
15					
14					
13					
12					
11					
10					
9					
8					
7					
6	ナット	SUS316	2	Agメッキ	
5	バックリング	SUS316	2		
4	フロントリング	SUS316	2		
3	NEW メガ-1 LAタイプ		1組	N.C.上部一式	
2	シート	PCTFE	1		
1	ボディ	SUS316L	1		

MATERIAL LIST 材料表				
DATE 日付	SCALE 尺度	APPD. 承認	CHECKED 審査	DESIGN 設計
2002-07-17	FREE	R. Nishimura	T. Nishimura	H. Hino
試 験	MPa kgf/cm ²	HYDRO 水圧	GN ₂ & GHe 窒素・ヘリウム	
耐 圧		/	1.5	
漏 れ		/	1.1	
逆 座		/		
SEAL 気密		/	1.1	

RECIPIENT 納入先	
ITEM NO. 品番	FPR-ND-91-6.35
TRADEMARK OR 商標又は TRADE NAME 商品名	NEW メガ-1 LAタイプ
NAME 名称	ステンレス鋼製1MPa-φ6.35 逆作動 ファイノック (F900) 式気体作動ダイレクトダイヤフラムバルブ
DRG. NO. 図番	KU193812
REV. MARK 改訂	△

Fujikin Incorporated
株式会社 **フジキン**

標準 (EP)
コードNo. 095153

CAREER 来歴	2003-07-07 全面書き直し R.N	呼び番号 対比表	呼び径 (A呼称)	6	8	10	15	20	25	32	40	50	65	80	90	100	125	150	(175)	200	(225)	250
			呼び径 (B呼称)	1/8	1/4	3/8	1/2	3/4	1	1 1/4	1 1/2	2	2 1/2	3	3 1/2	4	5	6	(7)	8	(9)	10
			鋼管外径 (mm)	10.5	13.8	17.3	21.7	27.2	34.0	42.7	48.6	60.5	76.3	89.1	101.6	114.3	139.8	165.2	190.7	216.3	241.8	267.4

UNIT(mm)	THE THIRD ANGLE 第三角法	TYPE 型式	CAB. NO.
----------	-------------------------	------------	----------