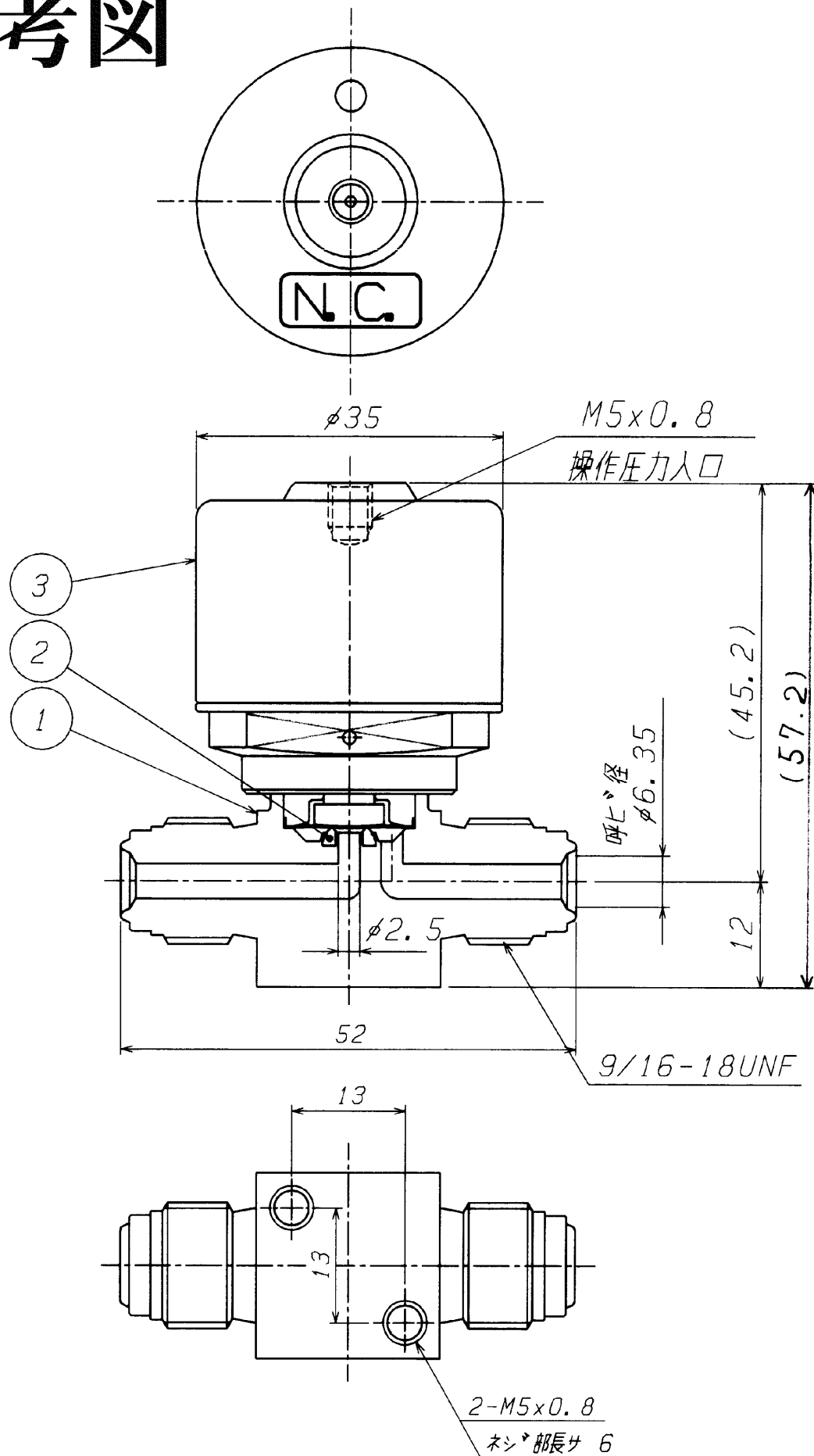
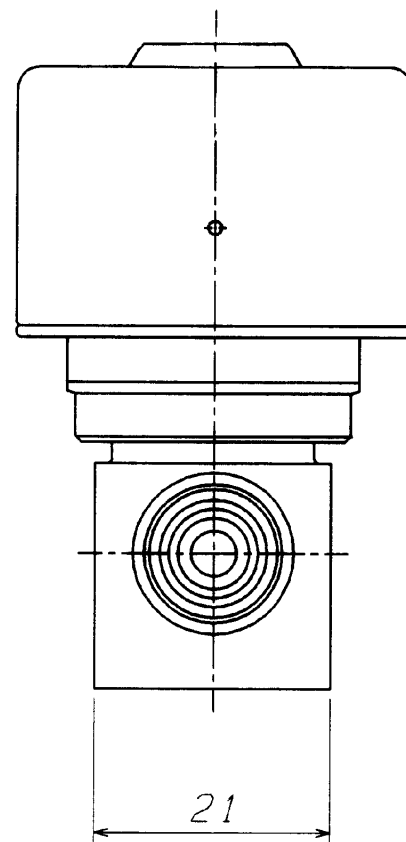


御参考図



- 注) 1. シリンダー-操作圧力0.4~0.6MPa
 2. ダイアフラム接カス部材質: ニッケル-コバルト合金
 3. Cv値: 0.1(20℃)
 4. 使用温度範囲: -10~80℃(流体)



	標準(EP)	UP
コートNo.	094629	094630

REVISION 改訂				
REV. MARK	DATE 日付	CONTENTS 改訂内容	REVISED 改訂	APPD. 承認
△				
△				
△				
△				

REMARK 備考

15					
14					
13					
12					
11					
10					
9					
8					
7					
6					
5					
4					
3	NEW 1/4"-MINI LAタイプ		1組	N. C. 上部一式	
2	シート	PCTFE	1		
1	ボディ	SUS316L	1		

PART. NO. 部品番号	NAME OF PARTS 部品名	MATERIAL 材質	Q'TY 個数	REMARK 備考	G. T. No.
----------------	-------------------	-------------	---------	-----------	-----------

MATERIAL LIST 材料表					
DATE 日付	SCALE 尺度	DR. 設計	MPa 耐圧	HYDRO 水圧	GHe 空気圧
2002-07-03	FREE				1.5
APPD. 承認			SEAT 漏		1.1
CHECKED 審査			BACK SEAT 逆座		
DESIGN 設計			SEAL 気密		1.1

RECIPIENT 納入先	
ITEM NO. 品番	FPR-NSD-71-6.35
TRADEMARK OR TRADE NAME 商標又は商品名	NEW メカ-MINI LAタイプ
NAME 名称	ステンレス鋼製 1MPa- $\phi 6.35$ 逆作動 UJR式気体作動小型ダイヤフラムバルブ
DRG. NO. 図番	KU193755
REV. MARK 改訂	△

Fujikin Incorporated
株式会社 フジキン

CAREER 来歴	呼び番号 対比表	呼び径(A呼び)	6	8	10	15	20	25	32	40	50	65	80	90	100	125	150	(175)	200	(225)	250
		呼び径(B呼び)	1/8	1/4	3/8	1/2	3/4	1	1 1/4	1 1/2	2	2 1/2	3	3 1/2	4	5	6	(7)	8	(9)	10
		鋼管外径 [mm]	10.5	13.8	17.3	21.7	27.2	34.0	42.7	48.6	60.5	76.3	89.1	101.6	114.3	139.8	165.2	190.7	216.3	241.8	267.4

UNIT [mm]	THE THIRD ANGLE 第三角法	TYPE 型式	CAB. NO.
-----------	----------------------	---------	----------

この図は御参考用ですので、正式図面については再度御依頼の程、お願い申し上げます。