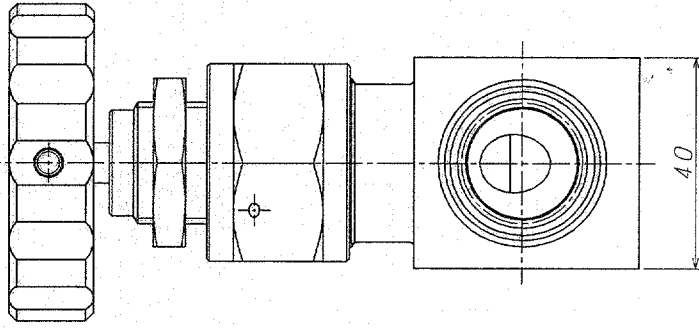


注) 1. 使用温度範囲 : -10 ~ 80°C
 2. CV値 : 2.8
 3. バローメータ上部接続部材質

部品名	材質
ステム	SUS 316L
バローズ	SUS 316L
バローズフランジ	SUS 316L
ディスクパッキン	PCTFE
ガスケット	NW2201



コート No.
 標準 UP
 036400 050685

REV. MARK	DATE	CONTENTS	REVISED BY	APPROVED BY
△	01-08-04	上面書き直しによる全面書き直し	H. K. R. N.	H. K. R. N.
△	01-12-08	誤記訂正	H. K. R. N.	H. K. R. N.
△	02-03-29	UP コード No. 追記	H. K. R. N.	H. K. R. N.

REMARKS
 異

DATE	MPA	HYDRO	6/18
15	1993-08-27	試	水圧
14	SCALE	FREE	1.5
13	APPRO.	SEAT	1.1
12	CHECKED	BACK SEAT	1.1
11	DESIGN	SEAL	1.1
10	RECIPIENT	輸入先	
9	ITEM NO.	品番	FUB-71-19.05
8	TRADE MARK OR	商標又は	
7	TRADE NAME	商標名	
6	NAME	名称	ステンレス鋼製 IMPA - φ19.05
5	DRG. NO.	図番	KU150003
4	REV. MARK	改訂	△
3	TYPE	型式	
2	CAB. NO.	箱番	

MATERIAL LIST
 材料表

DATE	MPA	HYDRO	6/18
15	1993-08-27	試	水圧
14	SCALE	FREE	1.5
13	APPRO.	SEAT	1.1
12	CHECKED	BACK SEAT	1.1
11	DESIGN	SEAL	1.1
10	RECIPIENT	輸入先	
9	ITEM NO.	品番	FUB-71-19.05
8	TRADE MARK OR	商標又は	
7	TRADE NAME	商標名	
6	NAME	名称	ステンレス鋼製 IMPA - φ19.05
5	DRG. NO.	図番	KU150003
4	REV. MARK	改訂	△
3	TYPE	型式	
2	CAB. NO.	箱番	

RECIPIENT 輸入先
 ITEM NO. 品番 FUB-71-19.05
 TRADE MARK OR 商標又は
 TRADE NAME 商標名
 NAME 名称 ステンレス鋼製 IMPA - φ19.05
 DRG. NO. 図番 KU150003
 REV. MARK 改訂 △