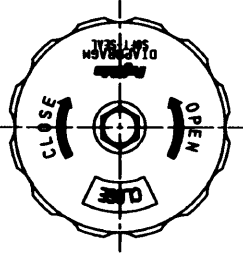
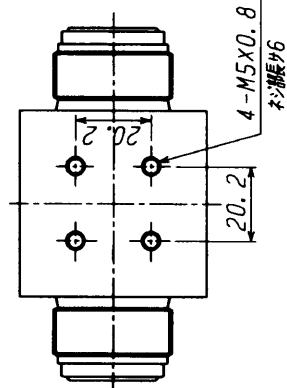
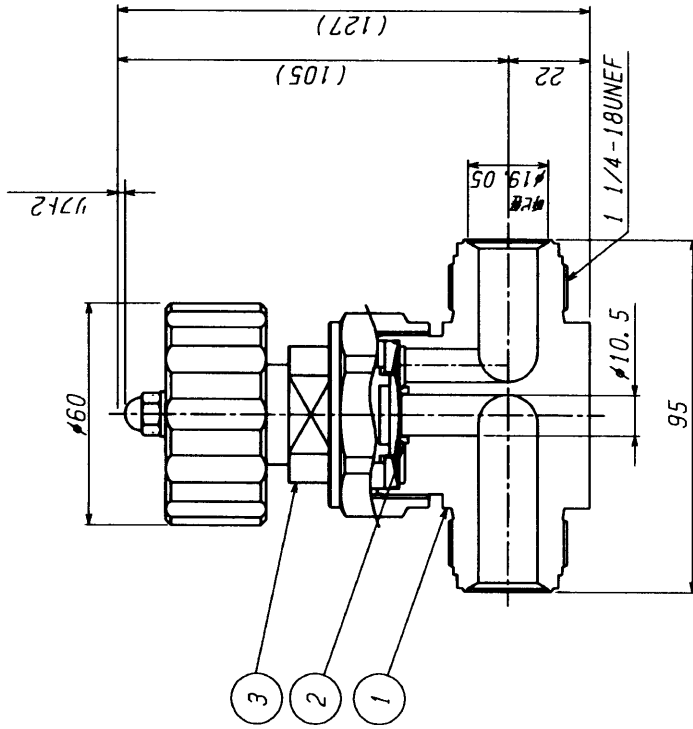
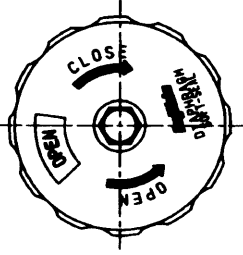


全開時



全閉時



注) 1. タイヤフランジ部カス材材質: ニッケル-コバルト合金
 2. Cv値: 1.5

| | | | |
|---------|--------|----|--------|
| コ-ト*No. | 401036 | UP | 401037 |
| 標準(EP) | | | |

| | | | | | | | | | | | | | | | | | | | | | | |
|--------------|-------------|-----------|------|------|------|------|-------|-------|------|-------|------|-------|------|-------|-------|-------|-------|-------|-------|-------|-------|-------|
| CAREER 履歴 | 呼び番号 対比表 | 呼び径(A呼称) | 6 | 8 | 10 | 15 | 20 | 25 | 32 | 40 | 50 | 65 | 80 | 90 | 100 | 125 | 150 | 175 | 200 | 225 | 250 | |
| | | 呼び径(B呼称) | 1/4 | 1/2 | 3/4 | 1 | 1 1/4 | 1 1/2 | 2 | 2 1/2 | 3 | 3 1/2 | 4 | 5 | 6 | 7 | 8 | (9) | 10 | | | |
| | | 標準寸法 (mm) | 10.5 | 13.0 | 17.3 | 21.2 | 27.1 | 34.0 | 42.7 | 48.6 | 60.5 | 76.3 | 91.5 | 108.0 | 127.0 | 157.5 | 190.0 | 225.0 | 262.5 | 300.0 | 337.5 | 375.0 |

| | |
|-----------|-------------------------|
| UNIT (mm) | THE THIRD ANGLE 第三角法 |
|-----------|-------------------------|

TYPE
型式

CAB. NO.
箱番

Fujikin Incorporated
株式会社 フジキン

| | | | |
|----------------|----------|-----------------|---|
| DRG. NO. 図番 | KUI94139 | REV. MARK 改訂 | △ |
|----------------|----------|-----------------|---|

NAME
名称

ステンレス製1MPa-φ19.05
UJR江崎新機材付ダイヤフラムバルブ

ITEM NO.
品番

FUJD-71G-19.05

MAKER OR
製造又は
TRADE NAME
商号名

φ1-1 LMP17

RECIPIENT
納入先

DATE
日付

2002-12-10

SCALE
縮尺

FREE

APPRO.
承認

P. Ishimura

CHECKER
検査

A. Hara

DESIGN
設計

MATERIAL LIST
材料表

| NO. | NAME OF PARTS 品名 | MATERIAL 材質 | QTY 数量 | REMARK 備考 | G. T. No. G.T.番号 |
|-----|---------------------|----------------|-----------|--------------|---------------------|
| 1 | ボリ | SUS316L | 1 | | |
| 2 | シート | PTFE | 1 | | |
| 3 | φ1-1 LMP17 | | 1個 | 上取一式 | |
| 4 | | | | | |
| 5 | | | | | |
| 6 | | | | | |
| 7 | | | | | |
| 8 | | | | | |
| 9 | | | | | |
| 10 | | | | | |
| 11 | | | | | |
| 12 | | | | | |
| 13 | | | | | |
| 14 | | | | | |
| 15 | | | | | |

REMARK
備考

△

△

△

△

REV. MARK
改訂

DATE
日付

CONTENTS
改訂内容

REVISED APPD.
改訂承認

△