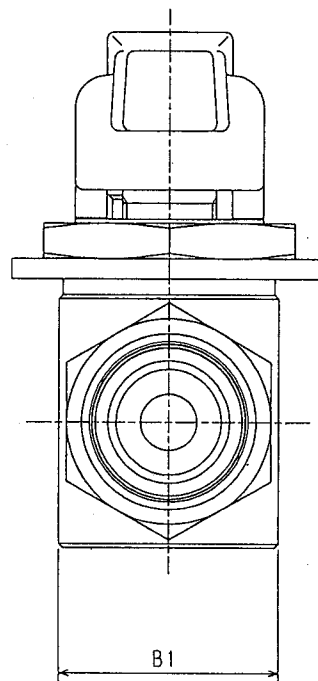
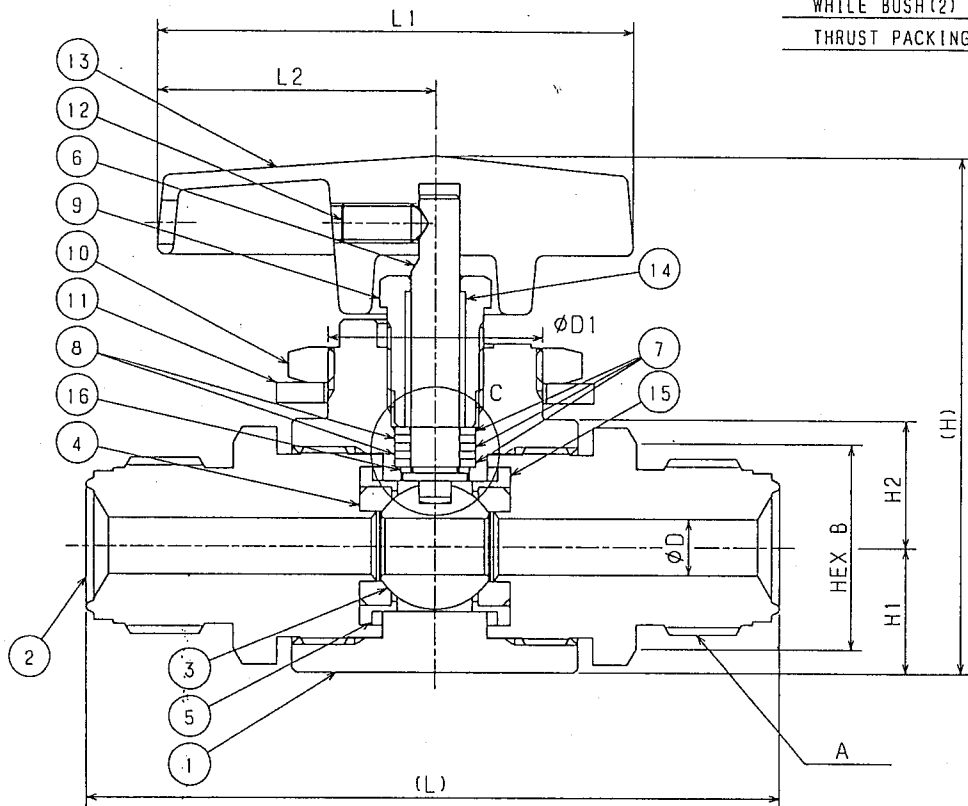


C PORTION: DIA. 6.35

FOR $\phi 6.35$, 2 PCS OF BUSH (1) SHALL BE USED.
WHILE BUSH (2) SHALL BE USED AT 1 PCE.
THRUST PACKING IS NOT USED.



NOMINAL DIA.	A	D	L	D1	H1	H2	B	H	L1	L2	B1	ITEM NO.	CODE NO.
6.35	9/16-18UNF	4.8	73.6	18.5	12	12	19	54	50	30	24	FUBV-715-6.35	100409
9.52	7/8-14UNF	7.2	86.6	27.5	16	16	26	68	60	35	28	FUBV-715-9.52	100410

改訂			
REV. MARK	日付	改訂内容	改訂承認
△	07-01-23	Charge to a unit of SI.	H. Maeda K. Ochiai

備考 (NOTE) COMMON CONNECTION END CAN BE SUITED TO BOTH OF $\phi 9.52$ AND $\phi 12.7$.

NO.	THRUST PACKING	PCTFE	1		
16	THRUST PACKING	PCTFE	1		
15	RETAINER	SUS 316	2		
14	BEARING	TN09550	1		
13	HANDLE	ZDC 2	1	BLACK	
12	SET SCREW	SUS 304	1		
11	WASHER	SUS 304	1		
10	PANEL NUT	SUS 316	1		
9	GLAND	SUS 316	1		
8	GLAND PACKING	PTFE	2		
7	RING	SUS 316	3		
6	STEM	SUS 316	1		
5	GASKET SEAT	PTFE	2		
4	BALL SEAT	C-PTFE	2		
3	BALL	SUS 316	1		
2	NIPPLE	SUS 316	2		
1	BODY	SUS 316	1		

片番部品名 材質 個数 備考 G. T. NO

材料表			
日付	84-10-29	MPa	水圧
尺度	FREE	耐圧	24.3
承認	3 Maeda	漏れ	16.2
審査	3 Maeda	逆座	17.9
設計	H. Maeda	気密	17.9

納入先	
品番	
商標又は商品名	
名称	STAINLESS STEEL UJR TYPE SUPER MINI BALL VALVES 16.2MPa
図番	KU24004E 3

Fujikin Incorporated
株式会社 **フジキン**

060	UBV	CAB. NO.	17-5B
FUBV-115B-D	14		

98-04-17 REWRITE. H. MAEDA

呼び番号	呼び径 (A呼び)	呼び径 (B呼び)	鋼管外径 (mm)
6	6	1/4	10.5
8	8	1/2	13.8
10	10	3/4	17.3
15	15	1	21.7
20	20	1 1/4	27.3
25	25	1 1/2	34.0
32	32	2	42.7
40	40	2 1/4	50.8
50	50	3	60.3
65	65	3 1/2	76.3
80	80	4	91.4
90	90	4 1/2	101.6
100	100	5	114.3
125	125	6	139.7
150	150	8	165.1
200	200	10	216.4
250	250	12	266.7

UNIT (mm) 第三角法

