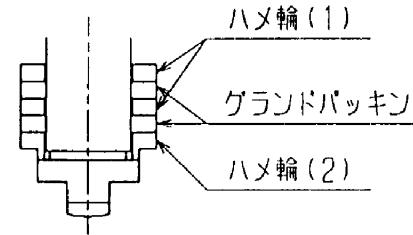
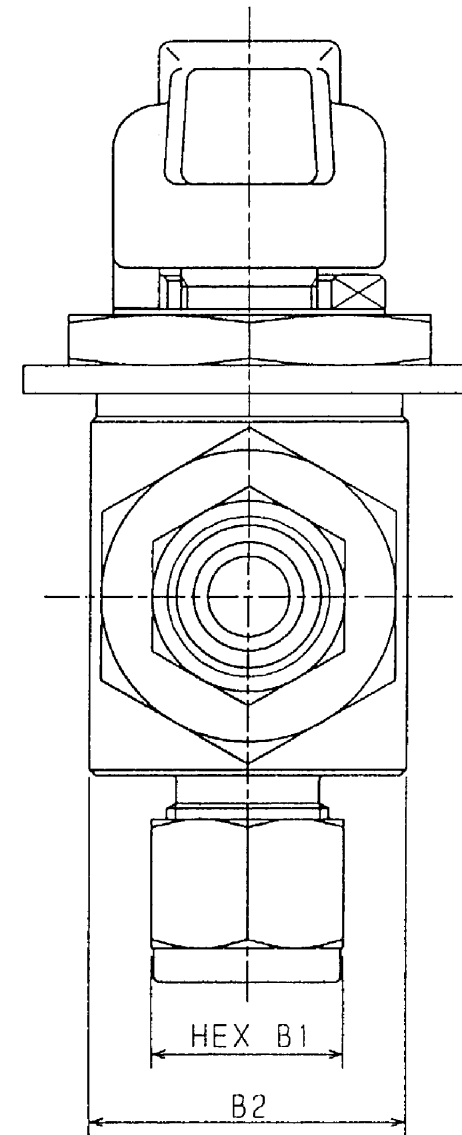
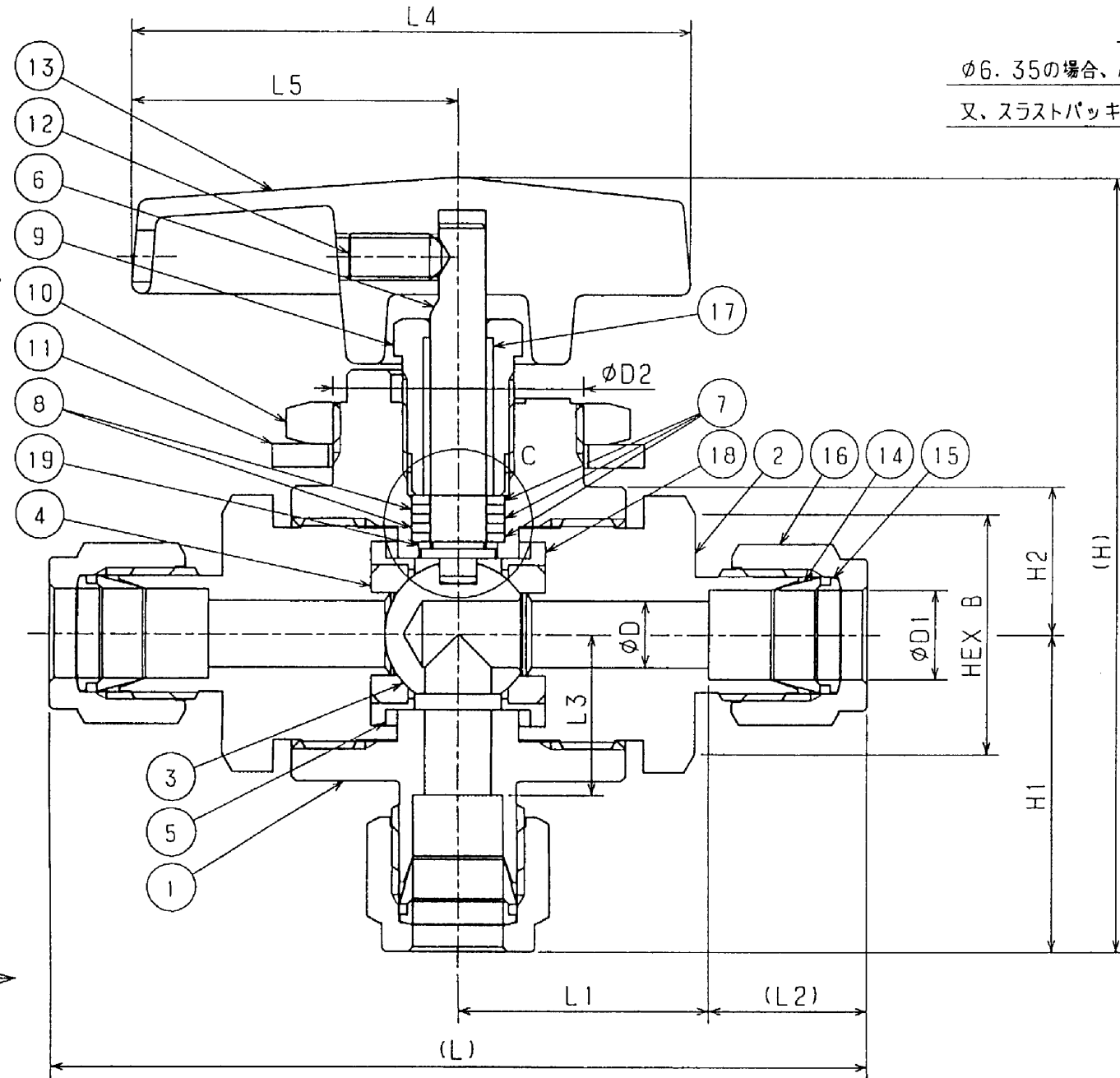


御参考図



C部 φ6.35の場合

φ6.35の場合、ハメ輪(1)：2個、ハメ輪(2)：1個の使用となります。
又、スラストパッキンは使用していません。



改訂				
REV. NO.	日付	改訂内容	改訂	承認
△11	'99-08-10	S1単位のみ記載	澤田	下村
△12	01-12-17	部品名称変更	みゆ	大庭

備考 (注) 呼び径3.2と6.35にはスラストパッキンは入っていません。

品番	部品名	材質	個数	備考
19	スラストパッキン	PCTFE	1	
18	リテーナ	SUS 316	2	
17	ベアリング	TNo9550	1	
16	ナット	SUS 316	3	Agメッキ
15	バックリング	△ SUS 316	3	
14	フロントリング	△ SUS 316	3	
13	ハンドル	ZDC 2	1	黒色
12	セットスクリュー	SUS 304	1	
11	パネル押エリング	SUS 304	1	
10	パネルナット	SUS 316	1	
9	パッキン押エ	SUS 316	1	
8	グラウンドパッキン	PTFE	2	
7	ハメ輪	SUS 316	3	
6	ステム	SUS 316	1	
5	ガスケット	PTFE	2	
4	シート	強化PTFE	2	
3	ボール	SUS 316	1	
2	ソケット	SUS 316	2	
1	ボディ	SUS 316	1	

片番 部品名 材質 個数 備考

材料表			
日付	'82-06-30	試験圧力 MPa	
尺度	FREE	項目	流体
承認	<i>S. Maeda</i>	耐压	GHe
審査	<i>N. Maeda</i>	漏れ	24.3
設計	<i>M. Kawada</i>	逆座	16.28
		気密	0.196
			17.9

納入先
品番
商標又は商品名

名称 ステンレス鋼製 16.2MPa
ファインロックF900式 スーパーミニ 三方ボール弁
図番 U24123 改訂 △12

Fujikin Incorporated
株式会社 フジキン

呼び径	D	D1	L	L1	L2	L3	H	H1	H2	B	B1	B2	D2	L4	L5	品番	コードNo.
3.2	2.5	3.3	70	22	13	12	64	25	10	17	10	21	14.5	40	25	FUBVT-915-3.2	100414
6.35	4	6.5	75	22.5	15	14	71	29	12	19	14	24	18.5	50	30	FUBVT-915-6.35	100415
9.52	7.2	9.7	88	26.5	17.5	17.5	87	35	16	26	17	28	27.5	60	35	FUBVT-915-9.52	100416
12.7	10	12.9	121	36.5	24	19	99	43	20	32	22	40	36.5	85	55	FUBVT-915-12.7	100417

来歴 '99-08-10 全面見直しの為書き直し M. SAWADA *TS*

呼び番号	呼び径 (A呼称)	呼び径 (B呼称)	鋼管外径 (mm)
対 比 表	6	1/8	10.5
	8	1/4	13.8
	10	3/8	17.3
	15	1/2	21.7
	20	3/4	27.2
	25	1	34.0
	32	1 1/4	42.7
	40	1 1/2	48.6
	50	2	60.5
	65	2 1/2	76.3
	80	3	89.1
	90	3 1/2	101.6
	100	4	114.3
	125	5	138.8
	150	6	165.2
	200	8	216.3
	250	10	267.4

UNIT (mm) 第三角法 060 UBV FUBVT-115 21 CAB. NO. 17-5B