

仕様

クラッキング圧力: 2.26KPa (3L/min GN₂)

閉止圧力: 0.0098MPa

Cv値: 0.2 (全開時、差圧0.0294MPa以上)

REVISION 改訂				
REV. MARK	DATE	CONTENTS	REVISED	APPD.
△				
△				
△				

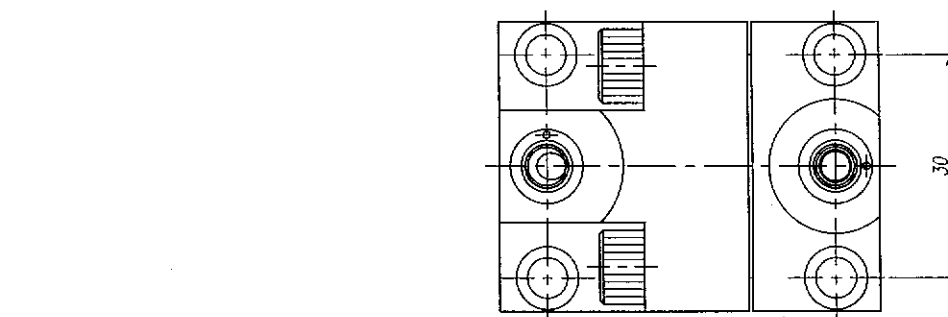
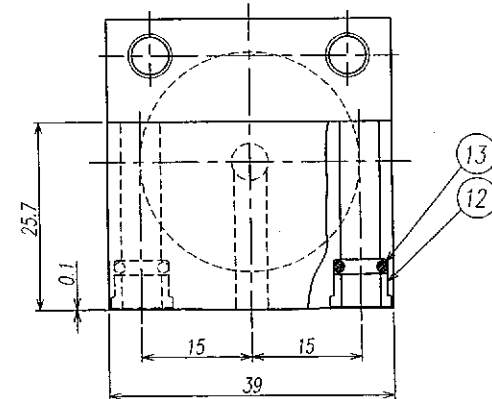
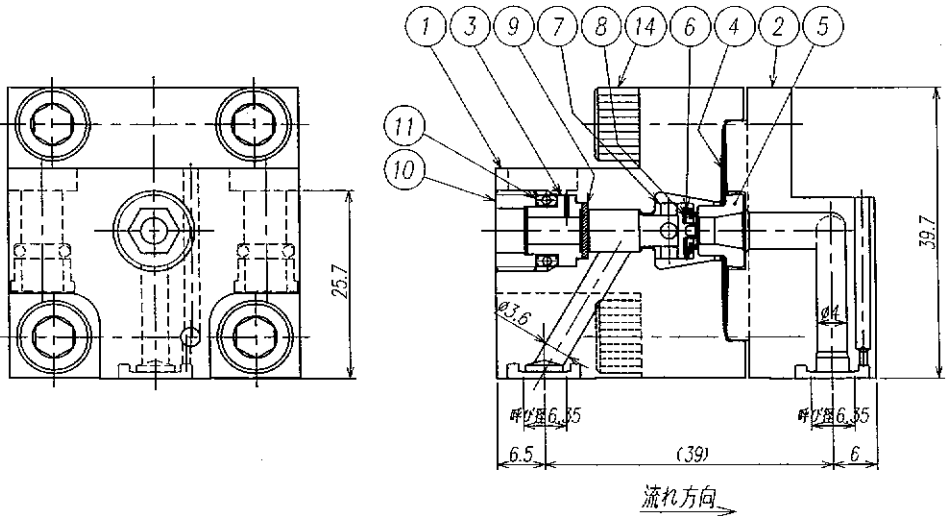
REMARK 備考 J-FNo. 091152

PART NO.	NAME OF PARTS	MATERIAL	Q'TY	REMARK	Q.T.NO.
15					
14	六角穴付ボルト	SUSXM7	4	M6X20	
13	Oリング	フッソゴム	4	S5	
12	ブッシュ	SUS316	4		
11	ピエリング	SUS	1		
10	ネジ	SUS316	1	Agメッキ	
9	ガスケット	SUS316L	1	Wメッキ	
8	ねじ止め金具	SUS316L	1	Wメッキ	
7	シートホルダー	SUS316L	1	Wメッキ	
6	シートロック	フッソゴム	1		
5	バルブシート	SUS316L	1	Wメッキ	
4	ダイヤフラム	SUS316L	1		
3	厚板	SUS316	1		
2	ボディ (B)	SUS316L	1	Wメッキ	
1	ボディ (A)	SUS316L	1	Wメッキ	

MATERIAL LIST 材料表				
DATE	2002.03.06	MPa	HYDRO	SH. 80N.
SCALE	FREE	SHELL	1.5	
APPD.	M. Mabino	SEAT	0.0098&1.1	
CHKD.	M. Mabino	BACK SEAT		
DESIGN	H. Takei	SEAL	1.1	

RECIPIENT	納入先		
ITEM NO.	FUCDF-21-6.35UGF-AQD		
TRADEMARK OR TRADE NAME	スチール製 1MPa-06.35 UPGフランジ式ダイヤフラムチャッキ弁		
NAME	スチール製 1MPa-06.35 UPGフランジ式ダイヤフラムチャッキ弁		
DRG. NO.	TU13150	REV. MARK	改訂 0

Fujikin Incorporated
株式会社 フジキン



CAREER	呼び番号	呼び径(A呼び)	呼び径(B呼び)	呼び径(C呼び)	呼び径(D呼び)	呼び径(E呼び)	呼び径(F呼び)	呼び径(G呼び)	呼び径(H呼び)	呼び径(I呼び)	呼び径(J呼び)	呼び径(K呼び)	呼び径(L呼び)	呼び径(M呼び)	呼び径(N呼び)	呼び径(O呼び)	呼び径(P呼び)	呼び径(Q呼び)	呼び径(R呼び)	呼び径(S呼び)	呼び径(T呼び)	呼び径(U呼び)	呼び径(V呼び)	呼び径(W呼び)	呼び径(X呼び)	呼び径(Y呼び)	呼び径(Z呼び)	
		6	8	10	15	20	25	32	40	50	65	80	90	100	125	150	175	200	225	250								
		1/8	1/4	3/8	1/2	3/4	1	1 1/4	1 1/2	2	2 1/2	3	3 1/2	4	5	6	7	8	9	10								
		単位:mm																										

UNIT (mm)	THE THIRD ANGLE	TYPE	形式	CAB. NO.
	第三角法		719/fucdf/tu13150	