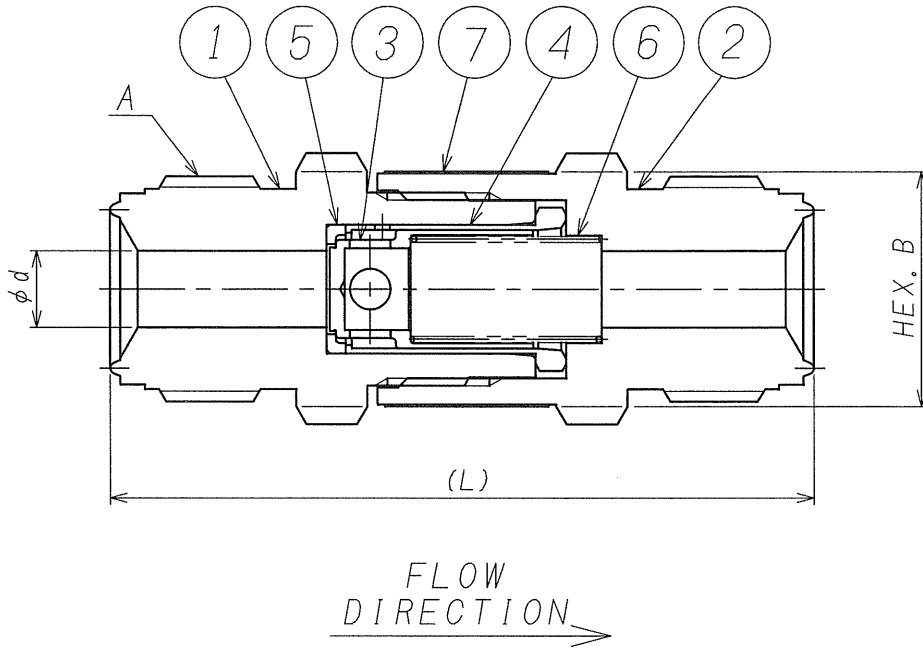


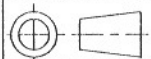
図面用紙サイズA4 (JIS Z 8311)

REMARK  
備考

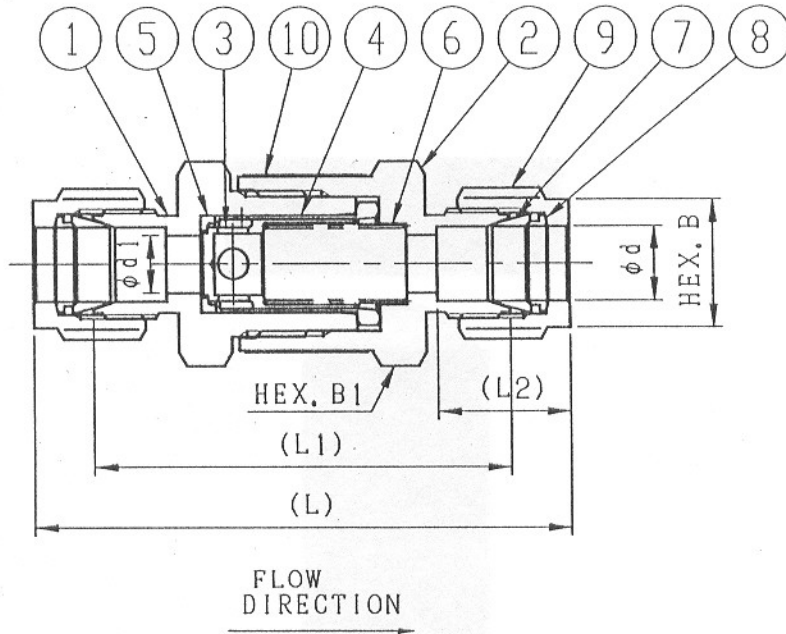


NOMINAL DIA	d	L	A	B	CRACKING PRESSURE KPa	ITEM No.	CORD No.	
							STANDARD	U P
6.35	4	56.4	9/16-18UNF	17	6.86	FUCL-715-6.35-0.07-SI	101161	102238
9.52	7.5	69.1	7/8-14UNF	23	6.86	FUCL-715-9.52-0.07-SI	006296	038814

△						14						
△	'99.11.25	A Unit of Pressure changed.	E.S	M.M		13						
△	'98.05.13	Entire Drawing Review.	E.S	M.M		12						
MARK	DATE	CONTENTS	REVISION	APPD.		11						
REVISION 改訂						10						
DATE 日付	JUL. 12. 1996	TEST PRESSURE 試験圧力	MPa	HYDRO. 水圧	GH <sub>2</sub> , GN <sub>2</sub> 窒素・酸素	9						
SCALE 尺度	FREE		SHELL 耐圧		24.3		8					
APPD. 承認	M. Makino		SEAT 漏		0.0294&17.9		7	NAME PLATE	TETRON	1		
CHKD. 審査	M. Makino		BACK SEAT 逆圧				6	SPRING	SUS316	1		
DESIGN 設計	C. Suzuki		SEAL 気密		17.9		5	SEAT PACKING	SI	1		
ITEM NO. 品番						4	GLAND	SUS316	1			
TRADE MARK 商標又は商品名						3	DISK	SUS316	1			
NAME 名称	STAINLESS STEEL 16.2MPa UJR TYPE LINE CHECK VALVES					2	BODY (B)	SUS316	1			
Fujikin Incorporated 株式会社 <b>フジキン</b>						1	BODY (A)	SUS316	1	Ag Plating		
						PART NO. 片番	NAME OF PARTS 部品名	MATERIAL 材質	Q'TY 個数	REMARK 備考	G.T.No.	
MATERIAL LIST 材料表						DRG. NO. 図番	KU13024E			REV. MARK 改訂	2	
						CAREER 来歴	TYPE 型式	701/fucl/ku13024e		CAB. NO.		



REMARK

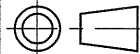


UNIT: mm

NOMINAL DIA d	d1	L	L1	L2	B	B1	CRACKING PRESSURE kgf/cm <sup>2</sup> (KPa)	ITEM No.	CORD No.	
									STANDARD	UP
3.2	2.7	55	42	13	10	17	0.07(6.86)	FUCL-915-3.2-0.07	100465	—
6.35	4	59	45	15	14	17	0.07(6.86)	FUCL-915-6.35-0.07	100473	—
9.52	7.5	70.5	54.5	17.5	17	23	0.07(6.86)	FUCL-915-9.52-0.07	100479	—
12.7	7.5	78.5	56.5	24	22	23	0.07(6.86)	FUCL-915-12.7-0.07	100485	—

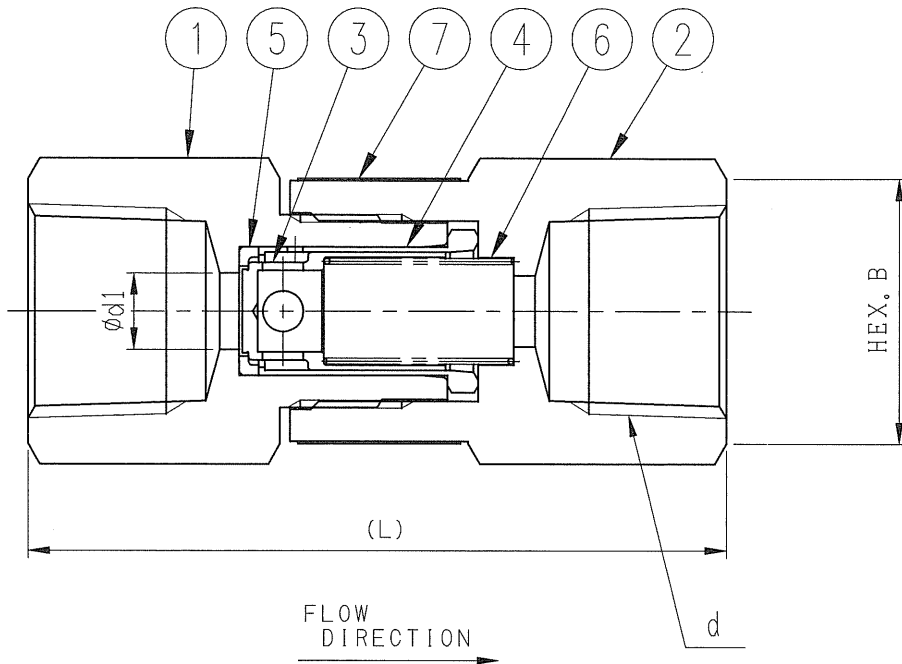
REVISION	NO	DATE	CONTENTS	REVISED	APPD.	14					
	△	'98.05.14	Entire Drawing Review	E.S	M.M	13					
	△	'95.10.05	Entire Drawing Review	M.I	M.M	12					
						11					
						10	NAME PLATE	TETRON	1		
						9	NUT	SUS316	2	Ag Plating	
						8	BACK FERRULE	SUS316	2		
						7	FRONT FERRULE	SUS316	2		
						6	SPRING	SUS316	1		
						5	SEAT PACKING	FPM	1		
						4	GLAND	SUS316	1		
						3	DISK	SUS316	1		
						2	BODY (B)	SUS316	1		
						1	BODY (A)	SUS316	1	Ag Plating	
							PART. NO	NAME OF PARTS	MATERIAL	Q' TY	REMARK
							MATERIAL LIST				
						DRG. NO.	U13103E			REV. MARK	5
						CAREER	701/fucl/u13103e			CAB. NO.	188

Fujikin Incorporated  
株式会社 フジキン



図面用紙サイズA4(JISZ8311)

REMARK  
備考



UNIT: mm

NOMINAL DIA d	d1	L	d	B	CRACKING PRESSURE KPa	ITEM No.	CORD No.
1/8	4	43	Rc 1/8	17	6.86	FUCL-115A-0.07	006239
1/4	4	53	Rc 1/4	17	6.86	FUCL-115B-0.07	100507
3/8	7.5	60	Rc 3/8	23	6.86	FUCL-115C-0.07	100513
1/2	7.5	69	Rc 1/2	26	6.86	FUCL-115D-0.07	100519

③	'01.09.14	Change To SI Unit.	H.T	M.M	14					
②	'99.05.11	A unit of pressure changed.	E.S	M.M	13					
①	'98.05.15	Entire Drawing Review.	E.S	M.M	12					
MARK	DATE	CONTENTS	REVISION	APPD.	11					
REVISION 改訂					10					
DATE 日付	JUN. 07' 95	TEST PRESSURE 試験圧力	MPa	HYDRO. 水圧	GH <sub>2</sub> GN <sub>2</sub> 窒素圧力	9				
SCALE 尺度	FREE		SHELL 耐圧	/	24.3	8				
APPD 承認	M. Makino		SEAT 漏シ	/	0.0294 & 17.9	7	NAME PLATE	TETRON	1	
CHKD 審査	M. Makino		BACK SEAT 逆圧	/		6	SPRING	SUS316	1	
DESIGN 設計	H. Fuki		SEAL 気密	/	17.9	5	SEAT PACKING	FPM	1	
ITEM NO. 品番					4	GLAND	SUS316	1		
TRADE MARK 商標又は商品名					3	DISK	SUS316	1		
NAME 名称	STAINLESS STEEL 16.2MPa SCREWD TYPE LINE CHECK VALVES				2	BODY (B)	SUS316	1		
Fujikin Incorporated 株式会社 <b>フジキン</b>					1	BODY (A)	SUS316	1	Ag Plating	
					PART NO. 片番	NAME OF PARTS 部品名	MATERIAL 材質	QTY 個数	REMARK 備考	G.T.No.
					MATERIAL LIST 表					
					DRG. NO. 図番	U13146E			REV. MARK 改訂	③
CAREER 来歴					TYPE 型式	701/fucl/u13146e		CAB. NO.		