

呼び径 d	d1	L	A	呼び径 h1	呼び径 d2	H	h	D	B	E	F	C ₁ 値	φ	番号	材料名	呼び径 BK	呼び径 FD	呼び径 PS	呼び径 CS1
6.35	4.5	57	9/16-18UNF	23.8	16.5	62	1.2	14.3	40	26	18	0.25	FUDDFM-710-6.35	026498	FUDDFM-710-6.35	071202	071203	060805	
9.52	7	76.2	7/8-14UNF	31.5	20.5	71.4	1.6	11.1	50	35	20.2	0.6	FUDDFM-710-9.52	032260	FUDDFM-710-9.52	071204	071205	071206	055822

呼び径 d	d1	L	A	呼び径 h1	呼び径 d2	H	h	D	B	E	F	C ₁ 値	φ	番号	材料名	呼び径 BK	呼び径 FD	呼び径 PS	呼び径 CS1
6.35	4.5	57	9/16-18UNF	23.8	16.5	62	1.2	14.3	40	26	18	0.25	FUDDFM-710-6.35	026498	FUDDFM-710-6.35	071202	071203	060805	
9.52	7	76.2	7/8-14UNF	31.5	20.5	71.4	1.6	11.1	50	35	20.2	0.6	FUDDFM-710-9.52	032260	FUDDFM-710-9.52	071204	071205	071206	055822

呼び径 d	d1	L	A	呼び径 h1	呼び径 d2	H	h	D	B	E	F	C ₁ 値	φ	番号	材料名	呼び径 BK	呼び径 FD	呼び径 PS	呼び径 CS1
6.35	4.5	57	9/16-18UNF	23.8	16.5	62	1.2	14.3	40	26	18	0.25	FUDDFM-710-6.35	026498	FUDDFM-710-6.35	071202	071203	060805	
9.52	7	76.2	7/8-14UNF	31.5	20.5	71.4	1.6	11.1	50	35	20.2	0.6	FUDDFM-710-9.52	032260	FUDDFM-710-9.52	071204	071205	071206	055822

REV. MARK	DATE	REVISION	CONTENTS	REVISED APPD
△	92-08-03	上部一式に書き換え	7.1 R.N	
△	02-06-11	ダイヤフラム材料表示変更	H.K R.N	
△				
△				

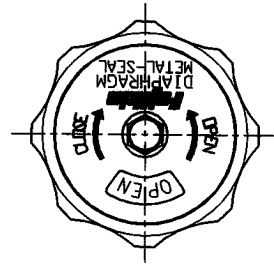
REMARK △ダイヤフラム膜ガス部材種:ニッケル-コハルト合金

DATE	SCALE	APPRO	CHECKED	DESIGN	RECIPIENT	ITEM NO.	TRADE MARK OR TRADE NAME	ITEM NO.	TRADE MARK OR TRADE NAME
1990-09-18	FREE	J. Takahashi	J. Takahashi	J. Takahashi			MEGA-M LMR17		

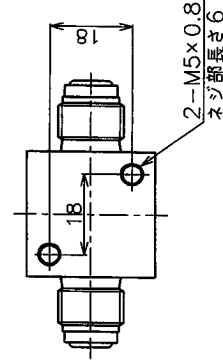
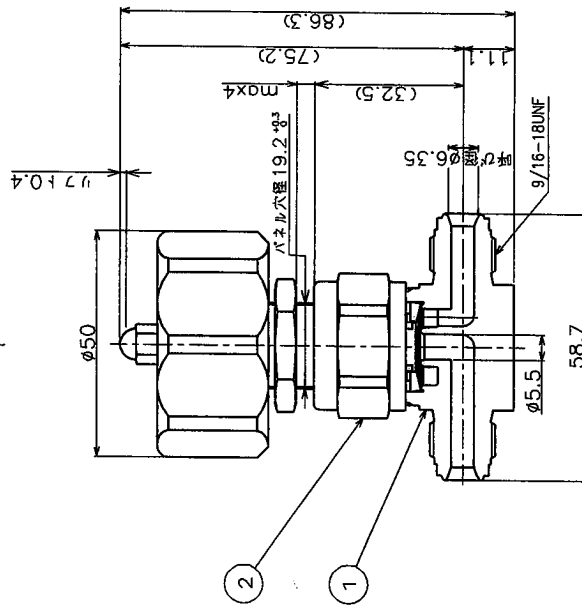
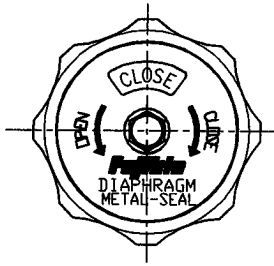
DATE	SCALE	APPRO	CHECKED	DESIGN	RECIPIENT	ITEM NO.	TRADE MARK OR TRADE NAME	ITEM NO.	TRADE MARK OR TRADE NAME
1990-09-18	FREE	J. Takahashi	J. Takahashi	J. Takahashi			MEGA-M LMR17		

Fujikin Incorporated 株式会社 フジキン

全開時



全閉時



- 注) 1. 開閉はインジケータのOPEN,CLOSEの位置とハンドルの窓が合うよう確実に操作願います。
 2. 使用流体温度範囲: ー10~150C
 3. Cv値: 0.1 (20C)
 4. ダイアフラム接ガス部材質: ニッケル-コバルト合金

15									
14									
13									
12									
11									
10									
9									
8									
7									
6									
5									
4									
3	MEGA-M HMタイプ		1個	上部一式					
1	ボネ	SUS316L	1	ワレット					
PART NO.	部品名	材質	数量	備考					

材料表

UNIT	MPa	HYDRO	GN OF GRD
DATE	2003-10-25	水圧	重量
SCALE	FREE		
CHECKED	Y. Nakamura	SEAT	24.3
DESIGN	T. Takahashi	BACK SEAT	17.9
		SEAL	
		式	17.9

RECIPIENT	納入先	
ITEM NO.	品番	FUDDFM-716G-6.35
TRANSFORMER OR	変換器	MEGA-M HMタイプ
NAME	名称	ステンレス製 16.2 MPa-06.35
DRG. NO.	図番	KU195116

Fujikin Incorporated
株式会社 フジキン

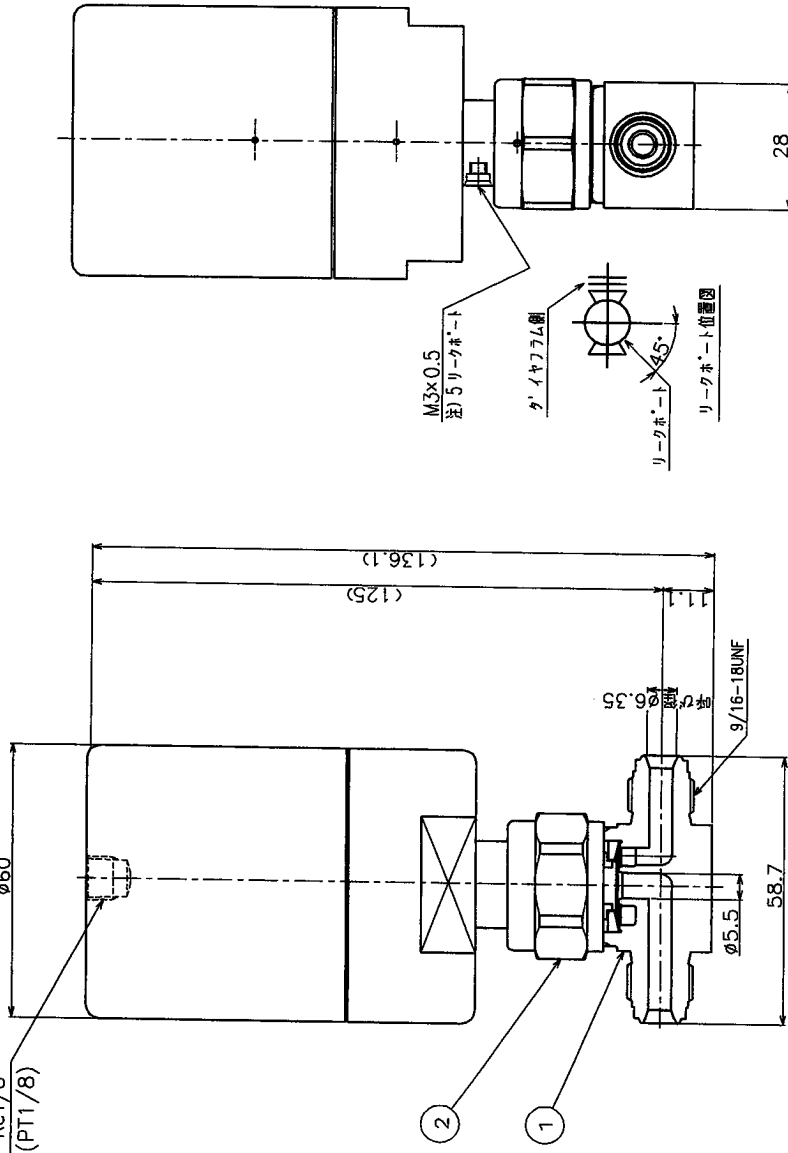
TYPE	CAB. NO.
型	

UNIT (mm)	THE THERO ANGLE
	角三角法

CAREER	03-11-14 全面書き直し I. Y																			
履歴																				
呼び番号	呼び番号	6	8	10	15	20	25	32	40	50	65	80	90	100	125	150	175	200	225	250
対比率	呼び番号	1/8	1/4	3/8	1/2	3/4	1	1 1/4	1 1/2	2	2 1/2	3	3 1/2	4	5	6	7	8	9	10
	調整外径 (mm)	10.5	13.8	17.3	21.7	27.2	34.0	42.7	48.6	60.5	76.3	99.1	101.5	114.3	138.8	162.7	190.2	216.3	241.8	267.4

REVISION 改訂履歴			
REV. MARK 改訂記号	DATE 日付	CONTENTS 改訂内容	REVISED BY 改訂者
△	03-11-14	全箇所を直し	T.Y R.M
△			
△			

REMARK
備考 コー FNo.094783



- 注) 1. シリンダー操作圧 0.39~0.49MPa
 2. 使用流体温度範囲: -10~150C
 3. Cv値: 0.1 (20C)
 4. ダイアフラム様ガス部材値: ニッケル-コバルト合金
 5. リークポートにはエア・シジョンとしてニフェューズの取り付けが可能です。

MATERIAL LIST 材料表			
DATE 日付	REV. MARK 改訂記号	HYDRO. PRESSURE 水圧	GN OF CHG. 重量増
2003-10-31	FREE	24.3	
		17.9	
		17.9	

RECIPIENT 納入先	ITEM NO. 品番	ITEM NAME 品名	QTY 個数	REMARK 備考
		FPR-UDDFM-716-6.35		
		MEGA-M HA717		
		1 部品	1 個	上部一式
		2 MEGA-M HA717		
		1 部品	1 個	ワット

PARTIAL NO. 片番	NAME OF PARTS 部品名	MATERIAL 材質	QTY 個数	REMARK 備考	GT.NO. 番付
		SUS316L			

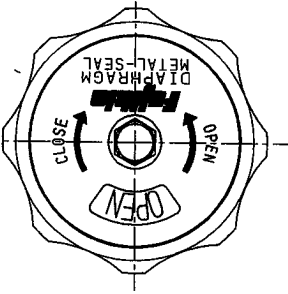
DATE 日付	2003-10-31
SCALE 尺度	FREE
DESIGNER 設計者	T. Nakamura
CHECKER 検校者	J. Nakamura
REVISION 改訂	
REMARK 備考	

ITEM NO. 品番	FPR-UDDFM-716-6.35
ITEM NAME 品名	MEGA-M HA717
NAME 名称	ステンレス鋼製 16.2 MPa-06.35 逆作用 UJRC気体作動オ-ルメタルダイヤフラムバルブ
DRG. NO. 図番	KUI95119
REV. MARK 改訂	△

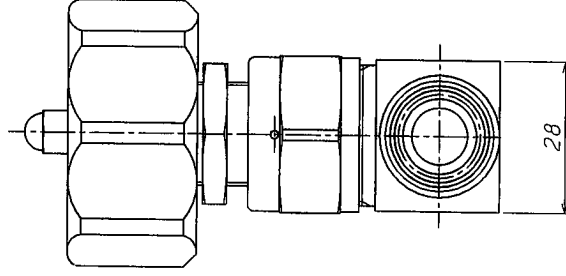
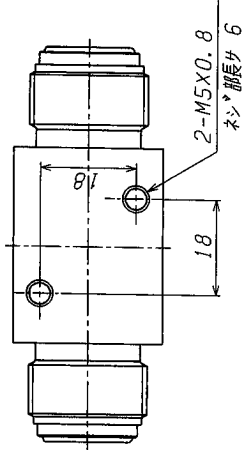
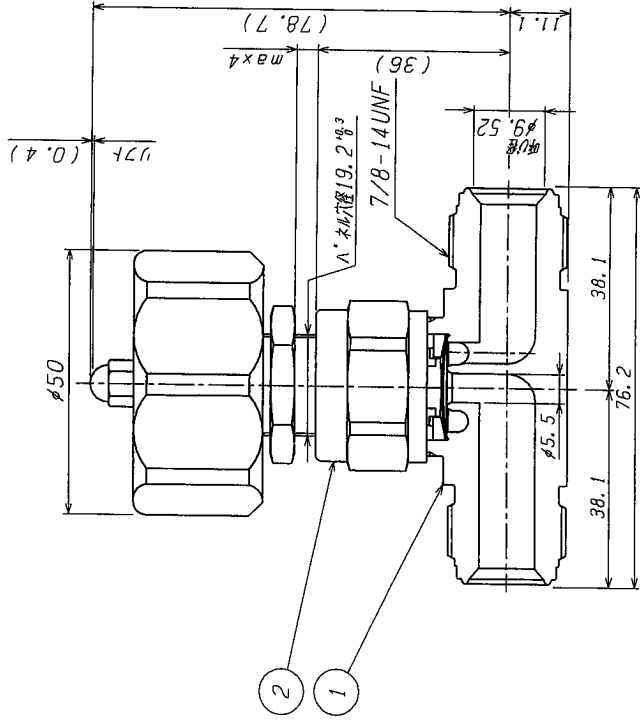
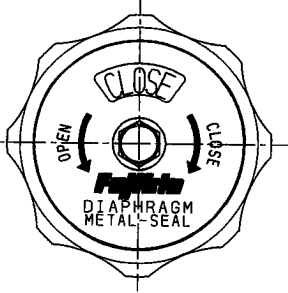
CAREER 来歴	03-11-14 全箇所を直し T. Y
TYPE 型式	
CAB. NO.	
UNIT (mm)	
THE THIRD ANGLE 第三角法	
	250 [25] 200 [20] 150 [15] 100 [10] 80 [8] 60 [6] 50 [5] 40 [4] 32 [3.2] 25 [2.5] 20 [2] 15 [1.5] 10 [1] 8 [0.8] 6 [0.6] 5 [0.5] 4 [0.4] 3 [0.3] 2 [0.2] 1 [0.1] 0.5 [0.05] 0.3 [0.03] 0.2 [0.02] 0.1 [0.01]



全開時



全閉時



- 注) 1. シリンダー-操作圧力: 開閉は、インジケータのOPEN, CLOSEの位置とハンドルの窓が合うよう確実に操作願います。
- 2. 使用流体温度範囲: -10~150°C
- 3. MAX. CV値: 0.25 (20°)
- 4. ダイアフラム密封材の材質: ニッケル-コバルト合金

呼び番号 対比率	6	8	10	15	20	25	32	40	50	65	80	90	100	125	150	175	200	225	250
呼び径(A呼び)	1/8	1/4	3/8	1/2	3/4	1	1 1/4	1 1/2	2	2 1/2	3	3 1/2	4	5	6	7	8	10	10
呼び径(B呼び)	10.5	13.8	17.3	21.7	27.2	34.0	42.7	48.6	60.5	76.3	88.1	101.6	114.3	133.8	152.4	171.6	203.2	241.8	264.4

UNIT [mm] THE THIRD ANGLE
第三角法

TYPE
型

CAB. NO.
Fujikin Incorporated
株式会社 フジキン

REV. MARK 改訂
DRG. NO. 図番
CU193880

NAME 名称
MEGA-M HM タイフ

ITEM NO. 番
FUDDFM-7166-9. 52

RECIPIENT 納入先

DESIGN 設計
CHECKED 検核
APPRO. 承認

MATERIAL LIST
材料表
DATE 2002-08-02
SCALE 1:1
MATERIAL SUS316L

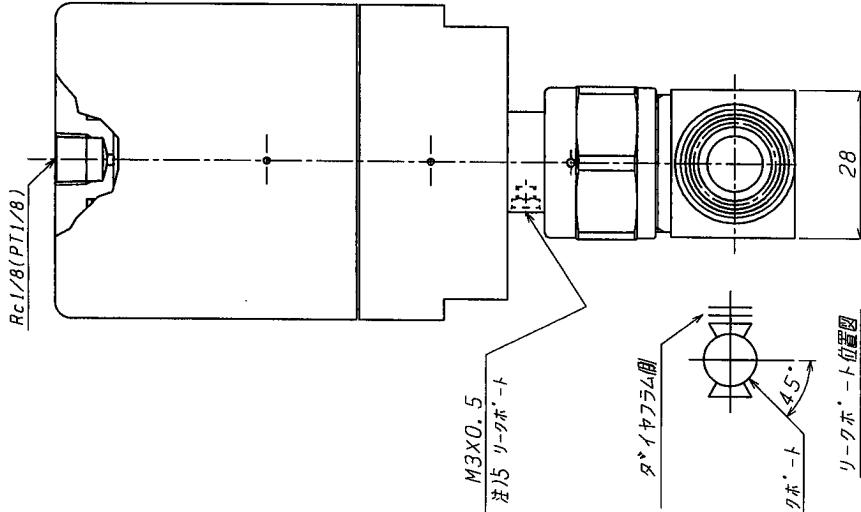
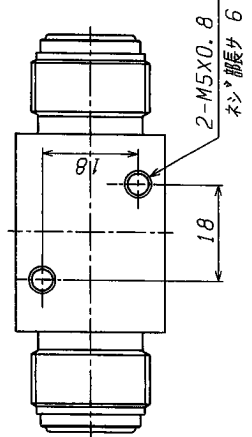
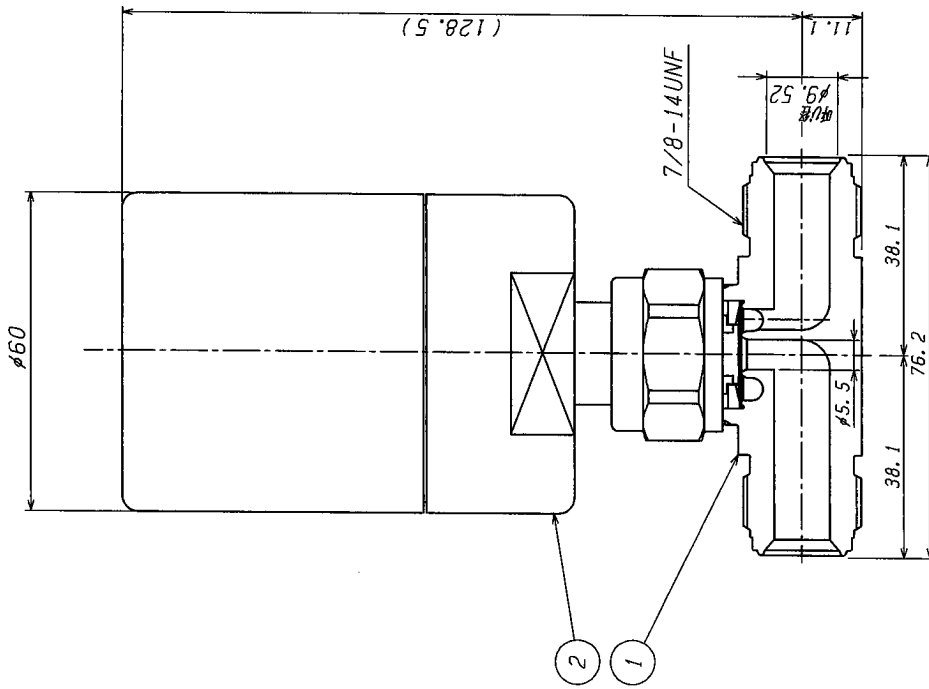
部番	部品名	材質	数量	備考	G. T. No.
1	ボディ	SUS316L	1	組立用	
2	MEGA-M HMタイフ		1	組立用	
3					
4					
5					
6					
7					
8					
9					
10					
11					
12					
13					
14					
15					

コ-フ No.	
095701	

REMARK 備考

REV. MARK	DATE	CONTENTS	REVISED	APPRO.
△				
△				
△				
△				

REVISION 改訂



- 注)1. シリンダー-操作圧力: 0.39~0.49MPa
- 2. 使用液体温度範囲: -10~150°C
- 3. MAX Cv値: 0.25 (20°)
- 4. ダイアフラム密封部材質: ニッケル-コバルト合金
- 5. リークポートにはオアションとしてスワッチャーの取り付けが可能です。

REVISION 改訂

REV. MARK	DATE	CONTENTS	REVISED APPD.
△		改訂内容	改訂承認
△			
△			
△			

REMARK 備

コード No.	
線UP)	
094627	

15	14	13	12	11	10	9	8	7	6	5	4	3	2	1
													MEGA-M HA17*	SUS316L
													1組	N. C. 上組一式
													ホチヤイ	ワット
													PARTIAL NAME OF PARTS	MATERIAL
													片番	部 品 名
														材 質
														備 考
														G. T. No.

DATE	SCALE	APPRO.	CHECKED	DESIGN	RECIPIENT
2002-07-03	FREE	M. Yamaguchi	T. Yamakawa	J. Takahashi	納入先
試作	試作	試作	試作	試作	試作
MPa	MPa	MPa	MPa	MPa	MPa
24.3	24.3	24.3	24.3	24.3	24.3
17.9	17.9	17.9	17.9	17.9	17.9
17.9	17.9	17.9	17.9	17.9	17.9

ITEM NO. 品番

FPR-UDDFM-716-9.52

MEGA-M HA 17*

ステルス鋼 16.2MPa - φ9.52 逆作動

UJH仕様材料-NISSEI・イトダ・YDZAA・17*

KU193786

Fujikin Incorporated

株式会社 フジキン

CAB. NO.

TYPE 型

UNIT (mm) 第三角法

THE THIRD ANGLE 第三角法

UNIT (mm) 第三角法

THE THIRD ANGLE 第三角法

UNIT (mm) 第三角法

THE THIRD ANGLE 第三角法

CAREER 履歴