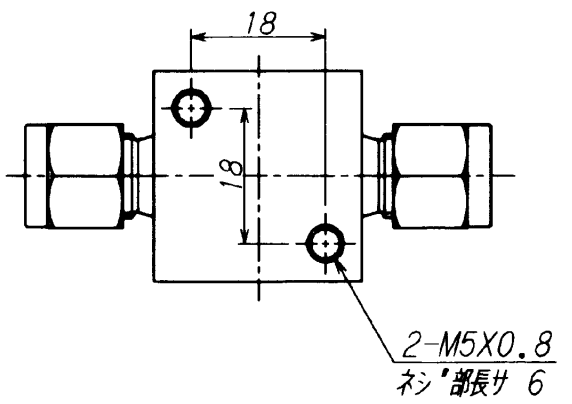
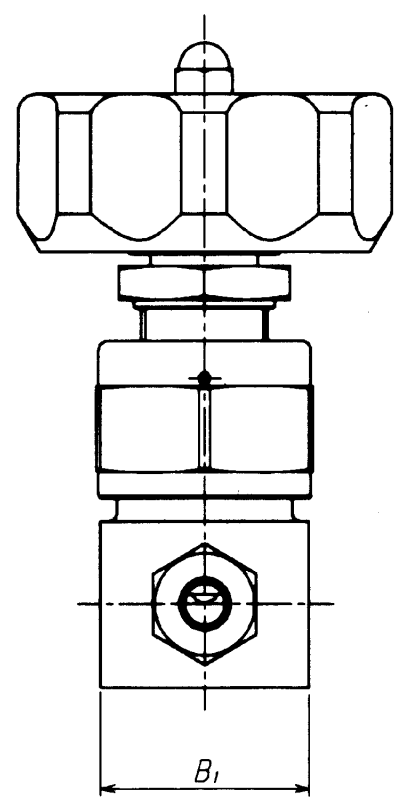
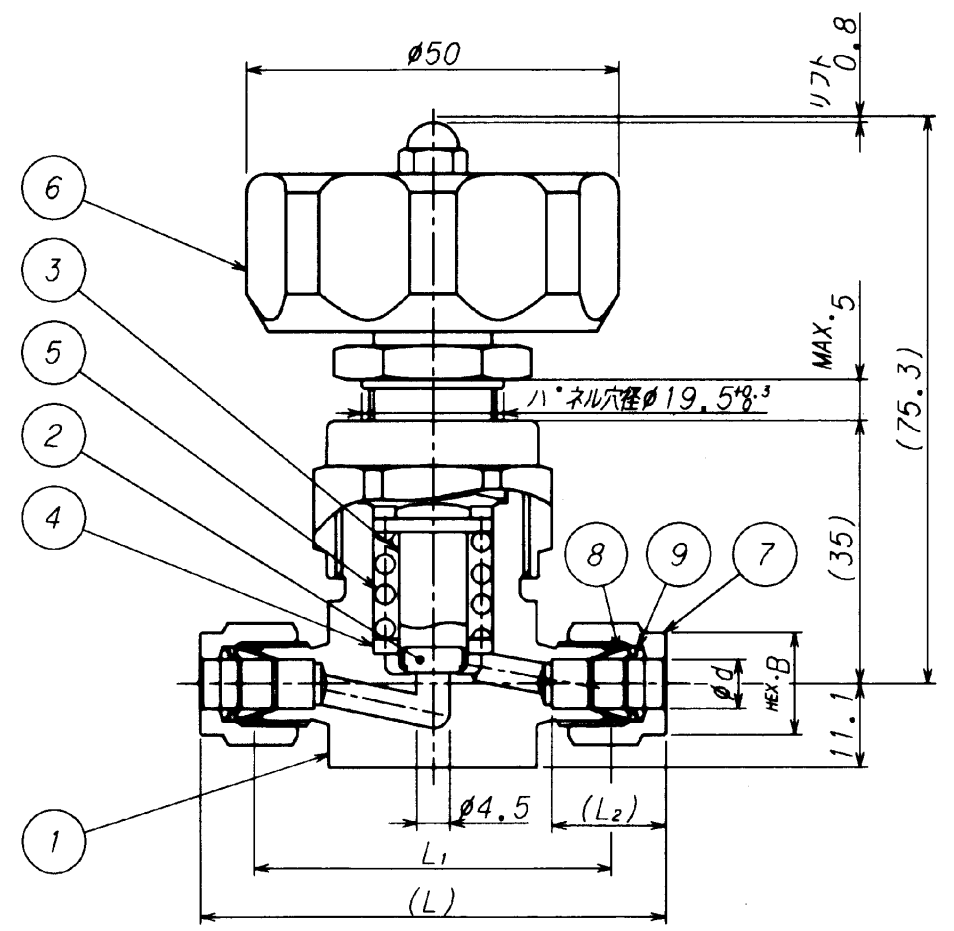


| REVISION 訂 |           |                 |            |          |
|------------|-----------|-----------------|------------|----------|
| REV. MARK  | DATE 日付   | CONTENTS 改訂内容   | REVISED 改訂 | APPD. 承認 |
| △          | '99-05-18 | S1 仕様変更および仕様書訂正 | K.Y        | R.N      |
| △          | '02-05-27 | 部品名称変更          | T.N        | R.N      |
| △          |           |                 |            |          |
| △          |           |                 |            |          |

REMARK 備考

# 御参考図



注) タイヤフラム接合部材質:インコネル718

| 呼び径 d | B  | B <sub>1</sub> | L    | L <sub>1</sub> | L <sub>2</sub> | 品番             | 標準     | EP     |
|-------|----|----------------|------|----------------|----------------|----------------|--------|--------|
| 6.35  | 14 | 28             | 63.5 | 48             | 15             | FUDF-916G-6.35 | 100321 | 039488 |
| 9.52  | 17 | 28             | 66   | 50             | 17.5           | FUDF-916G-9.52 | 100325 | 039489 |
| 12.7  | 22 | 28             | 73   | 51             | 24             | FUDF-916G-12.7 | 100329 | 039492 |

| PART. NO. 片番 | NAME OF PARTS 部品名 | MATERIAL 材質 | Q'TY 個数 | REMARK 備考 | G.T.No. |
|--------------|-------------------|-------------|---------|-----------|---------|
| 15           |                   |             |         |           |         |
| 14           |                   |             |         |           |         |
| 13           |                   |             |         |           |         |
| 12           |                   |             |         |           |         |
| 11           |                   |             |         |           |         |
| 10           |                   |             |         |           |         |
| 9            | バックリング            | SUS316      | 2       |           |         |
| 8            | フロントリング           | SUS316      | 2       |           |         |
| 7            | F900ユニオンナット       | SUS316      | 2       | Agメッキ     |         |
| 6            | タイヤフラムハルフ         |             | 1組      | 上部一式      |         |
| 5            | ハネ                | SUS316      | 1       |           |         |
| 4            | カラー               | SUS316      | 1       |           |         |
| 3            | ディスク              | SUS316      | 1       |           |         |
| 2            | ディスクパッキン          | PCTFE       | 1       |           |         |
| 1            | ホテイ               | SUS316L     | 1       |           |         |

| MATERIAL LIST 材料表 |             |             |          |            |
|-------------------|-------------|-------------|----------|------------|
| DATE 日付           | SCALE 尺度    | MPa 水圧      | HYDRO 水圧 | GNZ/GHe 鋼材 |
| 1986-05-06        | FREE        | 24.3        | 24.3     | 24.3       |
| APPD. 承認          | CHECKED 検査  | DESIGN 設計   | TEST 試験  | SEAL 気密    |
| R. Yamazaki       | T. Tamikawa | K. Yokoyama | 17.9     | 17.9       |

|                                  |   |
|----------------------------------|---|
| RECIPIENT 納入先                    |   |
| ITEM NO. 品番                      |   |
| TRADEMARK OR 商標又は TRADE NAME 商品名 |   |
| NAME 名称                          | ステンレス鋼製 16.2MPa 開閉表示付<br>ファインロック式 金属タイヤフラムハルフ |
| DRG. NO. 図番                      | KU19053                                       |
| REV. MARK 改訂                     | △   |

Fujikin Incorporated  
株式会社 フジキン

|           |                      |          |           |  |
|-----------|----------------------|----------|-----------|--|
| CAREER 来歴 | '99-05-18 全面書き直し K.Y | 呼び番号 対比表 | 呼び径 (A呼称) | 6 8 10 15 20 25 32 40 50 65 80 90 100 125 150 (175) 200 (225) 250                                      |
|           |                      |          | 呼び径 (B呼称) | 1/8 1/4 3/8 1/2 3/4 1 1 1/4 1 1/2 2 2 1/2 3 3 1/2 4 5 6 (7) 8 (9) 10                                   |
|           |                      |          | 鋼管外径 (mm) | 10.5 13.8 17.3 21.7 27.2 34.0 42.7 48.6 60.5 76.3 89.1 101.6 114.3 139.8 165.2 190.7 216.3 241.8 267.4 |

|           |                      |         |          |
|-----------|----------------------|---------|----------|
| UNIT (mm) | THE THIRD ANGLE 第三角法 | TYPE 型式 | CAB. NO. |
|-----------|----------------------|---------|----------|

この図は御参考用ですので、正式図面については再度御依頼の程、お願い申し上げます。