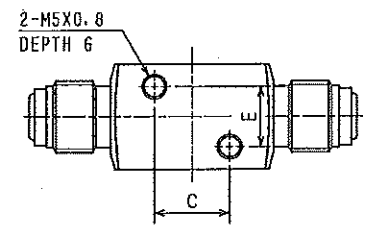
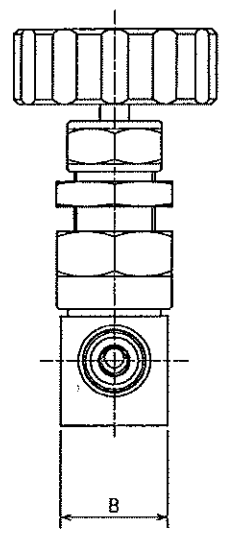
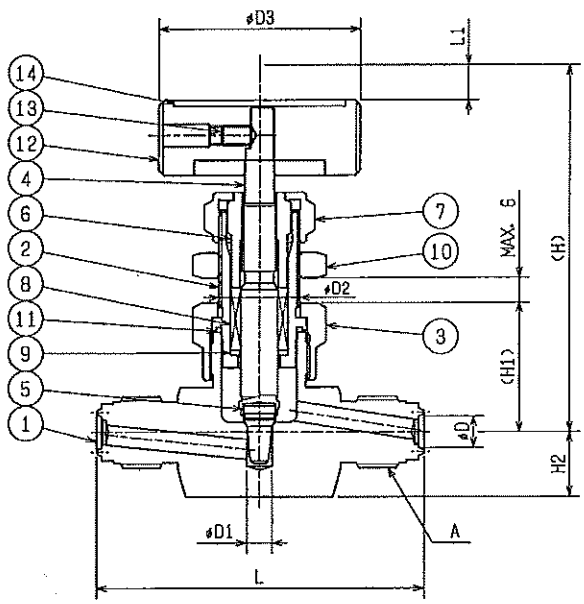




REVISION				
REV. NO.	DATE	REVISED DESCRIPTION	REVISED	APPD.

NOMINAL DIA.	MAX. PRESSURE (MPa)	TEMPERATURE (°C)	MAX. Cv
6.35	4.90	-10~150	0.3
9.52	4.90	-10~150	0.62

REMARK



15				
14	NAME PLATE	PVC	1	BLUE
13	SET SCREW	SUS304	1	
12	HANDWHEEL	A5056	1	ALUMITE
11	SHEET PACKING	PCTFE	1	
10	PANEL NUT	SUS304	1	
9	BUSH	SUS316	1	
8	GLAND PACKING	PTFE+PFA	1SET	
7	GLAND NUT	SUS304	1	
6	GLAND	SUS316	1	
5	DISK	STELLITE	1	
4	STEM	SUS316	1	
3	BONNET NUT	SUS304	1	
2	BONNET	SUS316	1	
1	BODY	SUS316L	1	

QTY

MATERIAL LIST			
DATE	'03-12-04	TEST PRESS	MPa
SCALE	FREE	STB	MPa
APPD.	K. Doi	SHELL	7.35
CHKD.	H. Mada	SEAT	5.39
DESIGN	J. Chikawa	BACKSEAT	
		SEAL	5.39

RECIPIENT

MODEL NO.

TRADEMARK OR MODEL NAME

NAME STAINLESS STEEL 4.90MPa UJR TYPE NEEDLE VALVES

DRG. NO. KU12001E REV. MARK \triangle 0

NOMINAL DIA. D	D1	L	A	H1	D2	H	L1	D3	B	H2	C	E	ITEM No.	CODE No. STANDARD
6.35	5	65	9/16-18UNF	24.5	16.5	73.5	7	40	21	13	15	12	FUE-75-6.35	100441
9.52	8	72	7/8-14UNF	28	20.5	83	7	50	26	17	20	15	FUH-75-9.52	100442

Fujikin Incorporated
株式会社 フジキン

CAREER

CONTRAST TABLE

NOMINAL SIZE (A)	6	8	10	15	20	25	32	40	50	65	80	90	100	125	150	200	250
NOMINAL SIZE (B)	1/8	1/4	3/8	1/2	3/4	1	1 1/4	1 1/2	2	2 1/2	3	3 1/2	4	5	6	8	10
OUTSIDE DIAMETER	10.5	13.8	17.8	21.7	27.2	34.0	42.7	48.6	60.5	76.3	99.1	101.6	114.3	139.8	165.2	216.3	287.4

UNIT (mm)

THE THIRD ANGLE

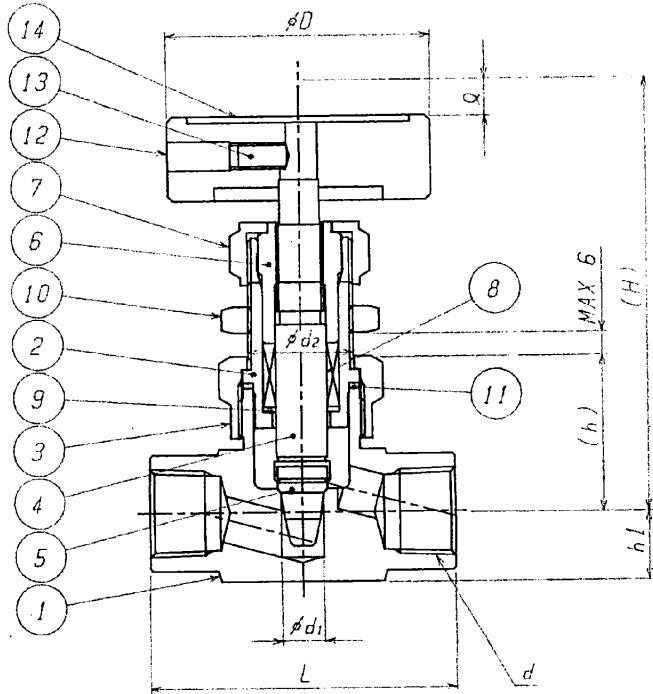


051 FUE-95
FUE-95KUMIZU 11

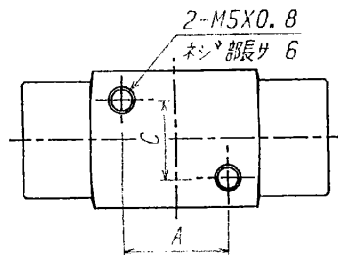
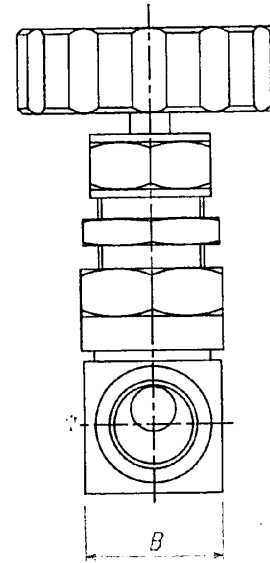
CAB. NO.

16-4C

御参考図



呼び径	最高使用圧力 (MPa)	使用温度範囲 (℃)	MAX. Cv値
1/8	4.90	-10 ~ 150	0.125
1/4	4.90	-10 ~ 150	0.45
3/8	4.90	-10 ~ 150	1



品番	標準
FUN-15A	100443
FUE-15B	100444
FUH-15C	100445

呼び径	d ₁	L	管径接続部		ハネル取付部		全高高さ (H)	リフト Q	ハンドル径 D	B	h ₁	A	C	品番
			d	h	d ₂									
1/8	2.5	46	Rc 1/8 (PT1A)	24	14.5	71	7	32	21	10	15	12	FUN-15A	
1/4	5	52	Rc 1/4 (PT1A)	26	16.5	75	7	40	21	12	15	12	FUE-15B	
3/8	8	58	Rc 3/8 (PT3/8)	28	20.5	83	7	50	26	13	20	15	FUH-15C	

REVISION 改訂				
REV. MARK	DATE 日付	CONTENTS 改訂内容	REVISED 改訂	APPROVED 承認
22.	99.5.18	SI単位を正とする	橋本	形
△	99.7.30	圧力単位変更	橋本	形
△	97.07.18	SI単位併記	全秋	形
△	98-06-08	SI単位換算値見直し	橋本	形

REMARK 備考

15					
14	銘板	規格記号	1	色: プラ	
13	六角穴付止メネジ	SUS 304	1		
12	ハンドル	A5056	1	アルミ処理	
11	ガスケット	PCTFE	1		
10	ハネルナット	SUS 304	1		
9	ハネル	SUS 316	1		
8	グラウトハンギン	PTFE+PFA	1個		
7	グラウトナット	SUS 304	1		
6	ハンギン	SUS 316	1		
5	ディスク	ステンレス	1		
4	ステム	SUS 316	1		
3	ホーンネット	SUS 304	1		
2	ホーン	SUS 316	1		
1	ホーン	SUS316L	1		

PART NO. 部品番号	NAME OF PARTS 部品名	MATERIAL 材質	QTY 個数	REMARK 備考	G.T.No.
---------------	-------------------	-------------	--------	-----------	---------

MATERIAL LIST 材料表					
DATE 日付	1981-04-05	TEST 試験	MPa	HYDRO 水圧	GH ₂ 空気圧
SCALE 尺	FREE	PRESSURE 耐圧	7.35		
APPD. 承認	M. Yamaji	SEAT 座	5.39		
CHKD. 審査	J. Ito	BACK SEAT 逆座			
DESIGN 設計	T. Hirose	SEAL 気密	5.39		

RECIPIENT 納入先

ITEM NO. 品番

TRADE MARK OR 商標又は TRADE NAME 商品名

NAME 名称: ステンレス鋼 4.90 MPa エコノホーンネット用シールホーンハンドル

DRG. NO. 図番	U12101	REV. MARK 改訂	4
-------------	--------	--------------	---

Fujikin Incorporated
株式会社 **フジキン**

この図は御参考用ですので、正式図面については再度御依頼の程、お願い申し上げます。