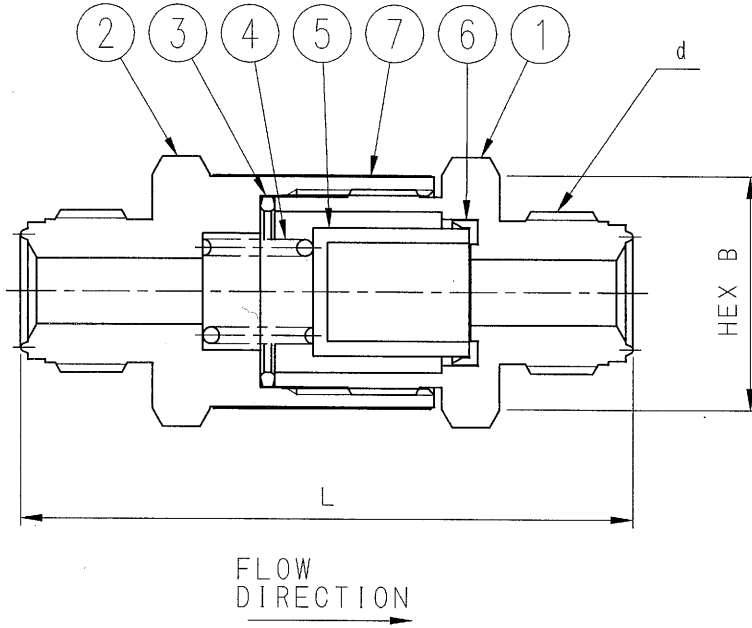


図面用紙サイズA4 (JIS Z 8311)

REMARK  
備考



NOMINAL DIA.	d	L	B	CAPACITY (ℓ)	ITEM No.	CORD No.	
						STANDARD	UP
6.35	9/16-18UNF	81.8	26	0.0048	FUFL-715-6.35-0.5	100655	100656
9.52	7/8-14UNF	84.6	32	0.0120	FUFL-715-9.52-0.5	100673	100674

△						14						
△						13						
△						12						
MARK	DATE	CONTENTS			REVISION	APPD.	11					
REVISION 訂						10						
DATE	NOV. 27, 2000	TEST PRESSURE 試験圧力	MPa	HYDRO. 水圧	GHe	9						
SCALE	FREE		SHELL 耐圧	/	24.3	8						
APPD.	M. Makino		SEAT 漏レ	/	/	7	NAME PLATE	TETRON	1			
CHKD.	M. Makino		BACK SEAT 逆圧	/	/	6	GASKET (2)	PTFE	1			
DESIGN	H. Fuki		SEAL 気密	/	17.9	5	ELEMENT	SUS316	1	0.5μ		
ITEM NO.						4	SPRING	SUS316WPA	1			
TRADE MARK						3	GASKET (1)	SUS316	1	Ag Plating		
NAME	STAINLESS STEEL 16.2MPa UJR TYPE INLINE FILTER					2	BODY (2)	SUS316	1			
	Fujikin Incorporated 株式会社 <b>フジキン</b>					1	BODY (1)	SUS316	1			
MATERIAL LIST						材 料 表						
CAREER 来歴						DRG. NO. 図番	KU17012E			REV. MARK 改訂	0	
						TYPE 型式	701/fufl/ku17012e		CAB. NO.			