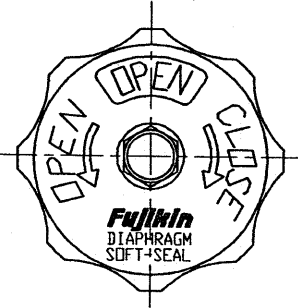
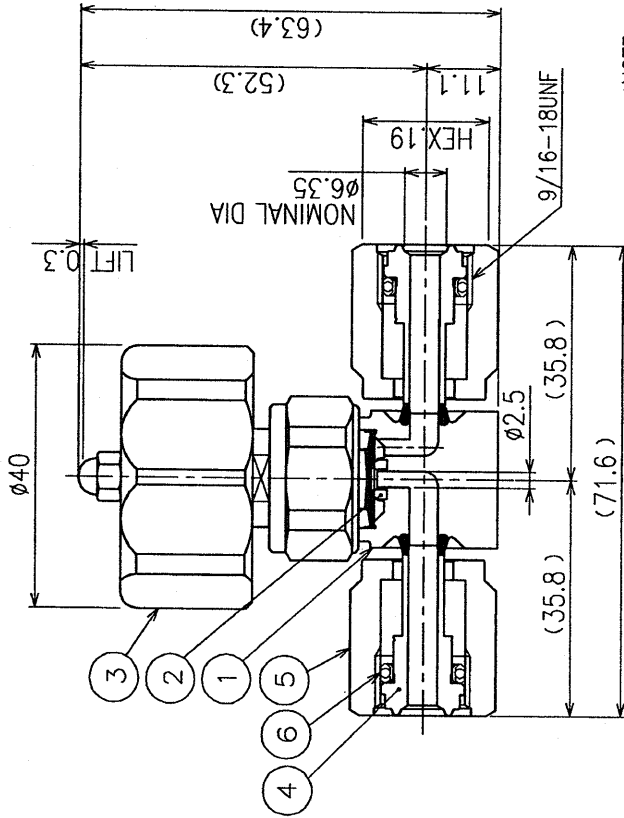
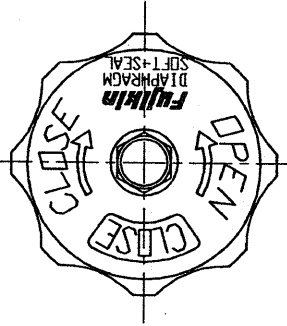


OPEN



CLOSE



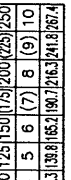
(NOTE)

1. HANDLE WINDOW TO THE POSITIONS OF OPEN AND CLOSE ON INDICATOR TO ENABLE THE VALVES TO OPERATE IN DESIGNED PERFORMANCE.
2. MATERIAL OF DIAPHRAGM SURFACE CONTACTED WITH GAS: Ni-Co ALLOY
3. Cv VALUE: 0.1 (20C)
4. TEMPERATURE RANGE: -10~40C

LENGTH OF EFFECTIVE THREAD: 6

呼び番号 対比率	呼び径 (A規格)	6	8	10	15	20	25	32	40	50	65	80	90	100	125	150	175	200	225	250
	呼び径 (B規格)	1/8	1/4	3/8	1/2	3/4	1	1 1/4	1 1/2	2	2 1/2	3	3 1/2	4	5	6	7	8	9	10
	標準外径 (mm)	10.5	13.8	17.3	21.7	27.2	34.0	42.7	48.6	60.5	76.3	88.1	101.5	114.3	139.8	152.2	160.2	163.3	211.8	267.4

UNIT(mm) THE THIRD ANGLE 第三角法



CAREER
来歴

REVISION 改訂	DATE 日付	CONTENTS 改訂内容	APPRO. 改訂承認
△			
△			
△			
△			

REMARK
備考

CODE No. 406809

ITEM NO. 品番	NAME OF PARTS 部品名	MATERIAL 材質	QTY 個数	REMARK 備考	G.T.NO.
6	UJR PURRING	SUS	2		
5	UJR UNION NUT	SUS316	2	Ag PLATING	LONG NUT
4	UJR SLEEVE	SUS316L	2	DOUBLE MELT	
3	NEW MEGA-MINI HM TYPE	1set	1		
2	SEAT	PTCFE	1		
1	BODY	SUS316L	1	DOUBLE MELT	

MATERIAL LIST

DATE 日付	2004-01-16	MEGA 試	HYDRO 水圧	TEST VALUE 検査値
SCALE 尺度	FREE	SHELL 筒体	筒体	30.8
APPRO. 承認	R. Ishimura	SEAT 座	座	22.6
CHECKED 検査	H. Nishio	BACK SEAT 逆座	逆座	
DESIGN 設計	T. Nakabe	SEAL 密封	密封	22.6

RECIPIENT 納入先			
ITEM NO. 品番	FUNSD-721G-6.35-2-316LP		
TRADEMARK OR 商標	NEW MEGA-MINI HM TYPE		
NAME 名称	STAINLESS STEEL 20.5MPa-φ6.35 UJR TYPE MINI DIRECT DIAPHRAGM VALVE		
DRG. NO. 図番	KU194689E	REV. MARK 改訂	

Fujikin Incorporated
株式会社 フジキン

CAB. NO.

TYPE
型式