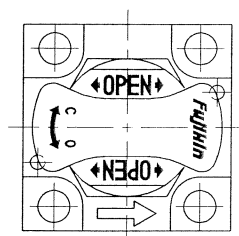
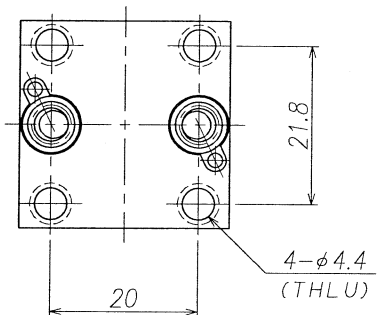
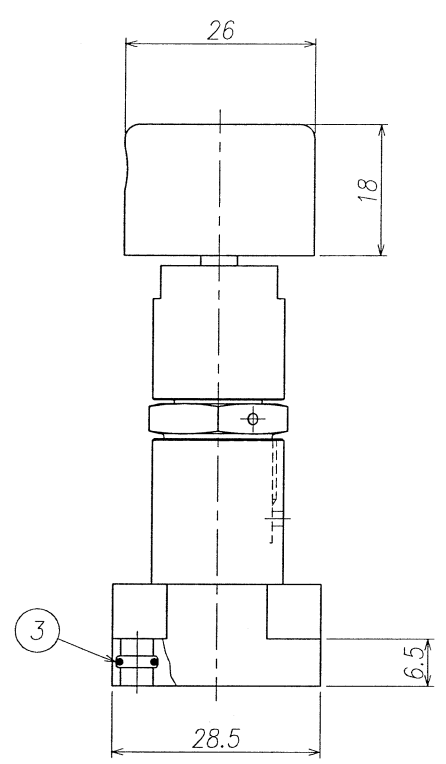
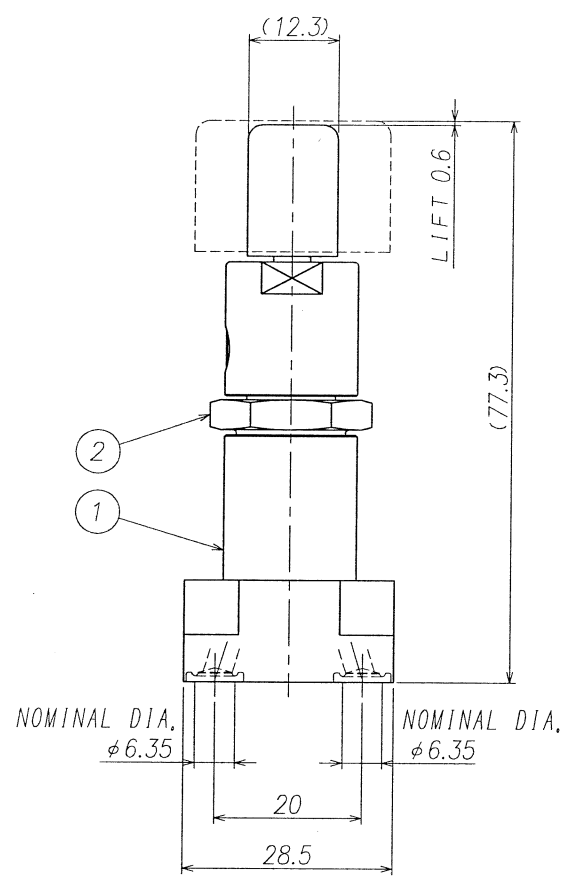


CLOSED



OPEN



NOTE) 1. MATERIAL OF DIAPHRAGM SURFACE CONTACTED WITH GAS. : Ni-Co ALLOY  
2. MATERIAL OF SEAT. : PCTFE

	STD. (UP)	BK	FD	PS
CODE No.	438964	438965	438966	438967

REVISION 改訂				
REV. MARK	DATE 日付	CONTENTS 改訂内容	REVISED 改訂	APPD. 承認
△				
△				
△				
△				

REMARK 備考 Cv: 0.3 (200)

PART NO. 片番	NAME OF PARTS 部品名	MATERIAL 材質	Q'TY 個数	REMARK 備考	G.T.NO.
15					
14					
13					
12					
11					
10					
9					
8					
7					
6					
5					
4					
3	O-RING	FPM	4		
2	NEW MEGA-MINI	LSS TYPE	1 set		
1	BODY	SUS316L	1	DOUBLE MELT	

MATERIAL LIST 材料表				
DATE 日付	SCALE 尺度	APPD. 承認	CHKD. 審査	DESIGN 設計
2006. 12. 13	FREE	M. Makino	M. Makino	T. Yuhara
TEST PRESSURE 試験圧力	MPa	HYDRO 水圧	He 空気圧	
SHELL 耐圧	1.5	SEAT 漏れ	1.1	
BACK SEAT 逆圧		SEAL 気密	1.1	

RECIPIENT 納入先	
ITEM NO. 品番	FUNSDL-21G-6.35UGC
TRADEMARK OR 商標又は TRADE NAME 商標名	NEW MEGA-MINI LSS TYPE
NAME 名称	STAINLESS STEEL 1MPa-φ6.35 1.125" W-SEAL TYPE SWITCH 2PORTS MINI DIRECT DIAPHRAGM VALVE
DRG. NO. 図番	KU197050E
REV. MARK 改訂	0

Fujikin Incorporated  
株式会社 **フジキン**

CAREER 履歴	呼び番号 対比表	呼び径(A呼称)	6	8	10	15	20	25	32	40	50	65	80	90	100	125	150	(175)	200	(225)	250
		呼び径(B呼称)	1/8	1/4	3/8	1/2	3/4	1	1 1/4	1 1/2	2	2 1/2	3	3 1/2	4	5	6	(7)	8	(9)	10
		鋼管外径 (mm)	10.5	13.8	17.3	21.7	27.2	34.0	42.7	48.6	60.5	76.3	89.1	101.6	114.3	139.8	165.2	190.7	216.3	241.8	267.4

UNIT (mm)	THE THIRD ANGLE 第三角法	TYPE 型式	719/funSDL/ku197050e	CAB. NO.
-----------	----------------------	---------	----------------------	----------