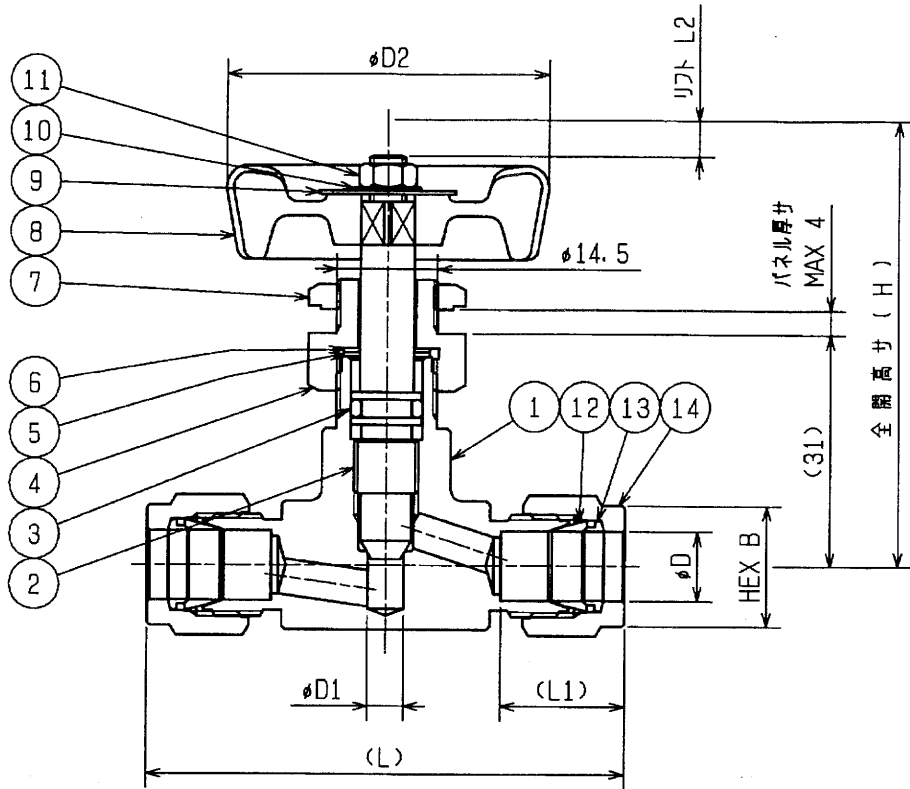


原図用紙サイズ A4 (JIS Z 8311)

備考

御参考図



呼び径 D	D1	D2	L	L1	L2	B	H	品番
9.52	5	45	66.4	17.2	5	17	62	PDWVP-9.52
12.7	5	45	78.6	23	5	22	62	PDWVP-12.7

						14	ナット	C3604B	2	
						13	バックリング	C3602B	2	
	'05-06-17	パネルパッキン削除	中浜	取		12	フロントリング	C3602B	2	
REV. NO.	日付	改訂内容	改訂	承認		11	六角ナット	C3604B	1	
改訂						10	座金	SK5	1	Znメッキ
日付	'02-05-14	試験圧力	MPa			9	銘板	A5052P	1	
尺度	FREE	項目	流体	空気		8	ハンドル	ADC12	1	ゴールド
承認		耐圧		3		7	パネルナット	C3604B	1	
審査		漏れ		2.2		6	シートパッキン	ナイロン	1	
設計	J. Nakahara	逆座				5	ハメ輪	A5052P	1	
品番		気密				4	パネル受台	C3604B	1	
商標又は商品名						3	Oリング	ニトリルゴム	1	P7
名称	黄銅製 2MPa パワフルロック式 パネルナット付 ミニチュア弁					2	ステム	C3604B	1	
	Fujikin Incorporated 株式会社 フジキン					1	ボディ	C3771B	1	
来歴						材 料 表				
						図番	D141248	改訂		1
						070	PDW			
						PDWV	34	CAB. NO.	1-18	

この図は、御参考用ですので、正式図面については再度ご依頼の程、お願い申し上げます