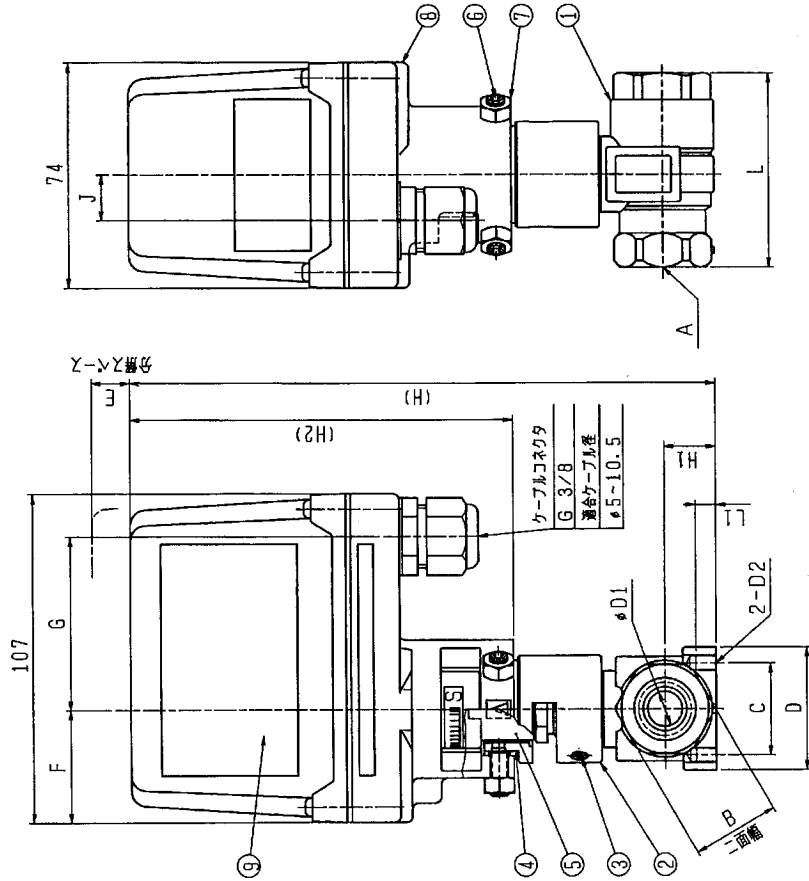


非規定時のお願い

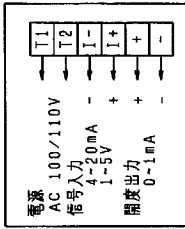
グランド部には、フッ素ゴムのOリングを使用していますので、これを銅金、膨潤させる液体（アンモニア、フロン系、酢酸、亜酸化窒素、酸化エチレン、アセトン等）には、ご使用出来ません。  
液体に溶するシール材の適合性が不明な場合は、事前に当社にお問い合わせ下さい。

弁の取付姿勢について

取付姿勢は、駆動源を上にした垂直姿勢から、水平姿勢までの範囲で設置して下さい。  
駆動源が水平方向より下を向く取付は避けて下さい。



結線図



製品仕様

電源	AC 100/110V
信号入力	1-5V
開度出力	0~1mA
電源	AC 100/110V
モーター種類	シンクロモーター
モーター保護	インバータストップ
閉鎖時間 (sec.)	
PAX-50	14/12 (50/60Hz)
PAX-120	30/25 (50/60Hz)
消費電力	9.5VA
入力電圧	DC4~20mA/1~5V (入力抵抗 250Ω)
開度出力	DC0~1mA (負荷抵抗 3kΩ以下)
動作入力電圧	DC20mA以下 (バルブ全開)
電線引き込み形式	G3/8 ケーブルコネクタ付
裏面ケーブル	φ5×φ10.5
保護形式	屋外防雨構造 (JIS C 0920 IP65)
周囲温度	-20~55℃

材質	SCS 14
シグナル	SUS316
ボルト	SUS316
ナット	G-PTFE
ステム	SUS316
グランドボルト	G-PTFE
ガスケット	PTFE
Oリング	フッ素ゴム
最高使用圧力	3.92MPa
使用温度範囲	-10~120℃
作動形式	空行程に駆動して出荷
潤滑剤	シリコーンオイル使用

材料表

日付	06.08.29	試験圧力	MPa
尺度	FREE	水	空気
承認	K. S. S.	耐圧	5.88
審査	K. S. S.	漏れ	4.32
設計	K. S. S.	逆戻	
納入先	Y. M. S.	気密	4.32

呼び径	A	D1	L	H	D	C	B	D2	L1	F	G	J	H1	H2	呼び径 (A呼称)
1/4B	Rc 1/4	8	50	186	35	25	23	M5	7	36	56	15	14	126	6
3/8B	Rc 3/8	8	50	186	35	25	23	M5	7	36	56	15	14	126	8
1/2B	Rc 1/2	11.5	64	191	40	30	29	M5	7	36	56	15	17	126	10
3/4B	Rc 3/4	15	69	197	45	35	34	M5	7	36	56	15	20	126	12
1 B	Rc 1	20	86	229	52	40	42	M6	8	53	41	17	25	141	15
1 1/4B	Rc 1 1/4	22.5	96	240	57	45	52	M6	8	53	41	17	30	141	18
1 1/2B	Rc 1 1/2	30	108	252	62	50	60	M6	8	53	41	17	35	141	20

呼び径	呼び径 (A呼称)	呼び径 (B呼称)	標準外径 (mm)
6	6	6	100
8	8	8	110
10	10	10	125
12	12	12	150
15	15	15	200
18	18	18	250
20	20	20	300
22.5	22.5	22.5	350
25	25	25	400
27	27	27	450
29	29	29	500
30	30	30	550
34	34	34	600
35	35	35	650
40	40	40	700
42	42	42	750
45	45	45	800
52	52	52	850
57	57	57	900
60	60	60	950
62	62	62	1000
65	65	65	1100
70	70	70	1250
75	75	75	1500
80	80	80	2000
85	85	85	2500
90	90	90	3000
95	95	95	3500
100	100	100	4000

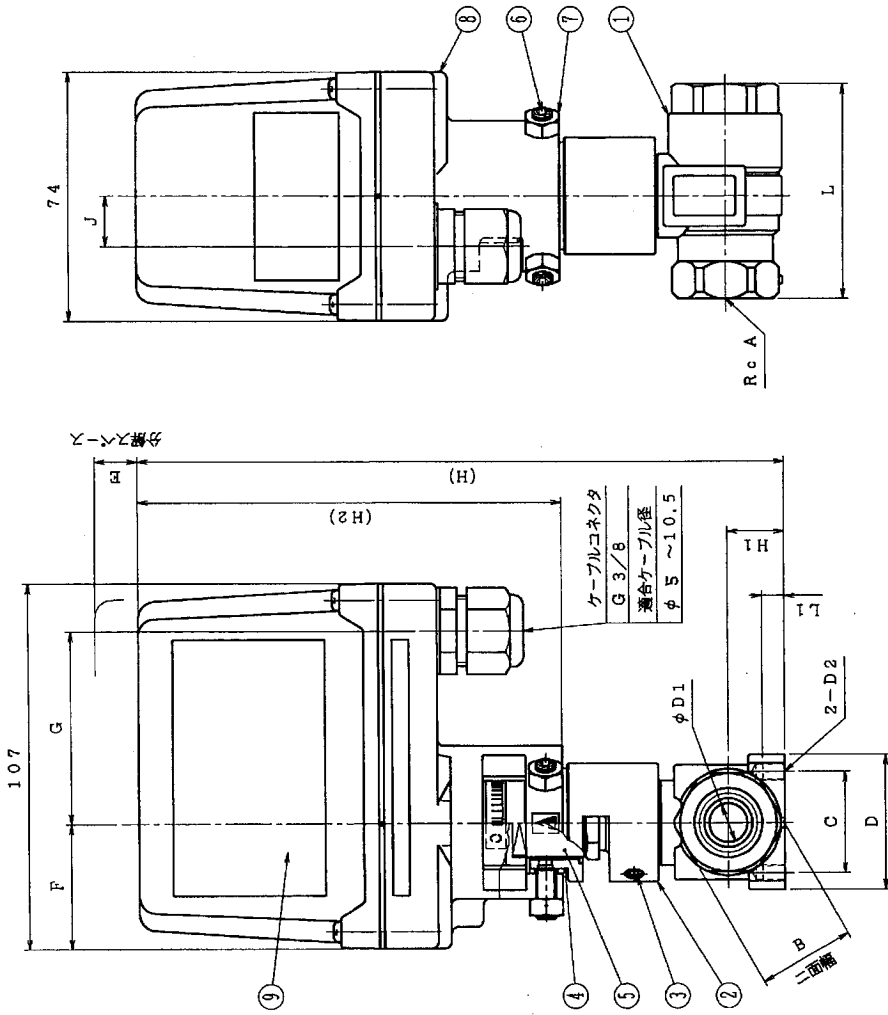
REV. NO.	日付	改訂内容	改訂承認
△	07/11/06	規格 60° を 55° に変更し、寸法	△

備考 1)	ボールド部の構造は、別図 (弊社図番: U24862) をご参照願います。
2)	アースについて
	アクチュエータ内部にあるアース表示 (△) のネジを使用して下さい。

品番	PRE-UBV-14B-H-01-PAR
商品名	ステンレス鋼製 3.92MPa 電動 ボールド部
図番	U24980
改訂	△

弁座等のお願い  
 グラウンド部には、フッ素ゴムのオリフリングを使用していますので、これを磨き、膨潤させる液体（アンモニア、フロン系、酢酸、亜酸化窒素、酸化エチレン、アセトン等）には、ご使用出来ません。  
 液体に対するシール材の適合性が不明な場合は、事前に当社にお問い合わせ下さい。

弁の取付姿勢について  
 取付姿勢は、駆動部を上にした状態（取付部から、水平取付までの範囲で設置して下さい。駆動部の水平方向より下を向く取付は避けて下さい。）

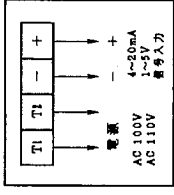


製品仕様

ボディ	SCS 14
ソケット	SUS 316
ボール	SUS 316
ボールシート	G-PTFE
ステム	SUS 316
クランクハブ	G-PTFE
ガスケット	PTFE
オリフリング	フッ素ゴム
最高使用圧力	3.92MPa
使用温度範囲	-10~120℃
作動形式	逆作動に設定して出荷
潤滑剤	シリコンオイル使用

アクチュエータ部	
電源	AC100/110V
モーター	シンクロモーター (トライアック制御)
駆動時間 (sec.)	PAX-50 : 114/12 (50/60Hz) PAX-120 : 30/25 (50/60Hz)
消費電力	9.5VA
入力電圧	DC4~20mA/1~5V (入力抵抗 250Ω)
動作	正作動/逆作動
電線引込み形式	G 3/8 ケーブルコネクタ付
適合ケーブル	φ 5 ~ φ 10.5
試験形式	屋外防雨構造 (JIS C 0920 IP65)
周囲温度	-20~60℃

結線図



9	銘板	ネトロン	1
8	アクチュエータ	---	1
7	六角ナット	SUS304	3
6	六角穴付止めネジ	SUS304	3
5	ジヨイント	S45C	1
4	ガイド	ベークライト	1
3	六角穴付止めネジ	SUS304	2
2	ハウジング	C3604	1
1	ボールバルブ	SCS14	1

DATE	00-06-30
SCALE	F R E E
APPD.	J. K. Maeda
CHKD.	K. Maeda
DESIGN	K. Maeda
RECIPIENT	
ITEM NO.	
TRADE MARK OR 商標	
TRADE NAME 商標名	
NAME 名称	ステンレス鋼製 3.92MPa 電動ボールバルブ
DRG. NO.	U24861
REV. MARK 改訂	2

DATE	00-06-30
SCALE	F R E E
APPD.	J. K. Maeda
CHKD.	K. Maeda
DESIGN	K. Maeda
RECIPIENT	
ITEM NO.	
TRADE MARK OR 商標	
TRADE NAME 商標名	
NAME 名称	ステンレス鋼製 3.92MPa 電動ボールバルブ
DRG. NO.	U24861
REV. MARK 改訂	2

UNIT (mm)	250
THE THIRD ANGLE 第三角法	
CAR. NO.	
TYPE 型式	

呼称	A呼称	B呼称	Rc A	D1	L	H	D	C	B	D2	L1	F	G	J	H1	H2	分度	アクチュエータ	品	番
8A	1/4	3/4	1/4	8	50	186	35	25	23	M5	7	36	56	15	14	126	27	PAX-050	PRE-UBV-14B-01-PAX	
10A	3/8	3/4	1/2	8	50	186	35	25	23	M5	7	36	56	15	14	126	27	PAX-050	PRE-UBV-14C-01-PAX	
15A	1/2	3/4	1/2	11.5	64	191	40	30	29	M5	7	36	56	15	17	126	27	PAX-050	PRE-UBV-14D-01-PAX	
20A	3/4	3/4	1/2	15	69	197	45	35	34	M5	7	36	56	15	20	126	27	PAX-050	PRE-UBV-14E-01-PAX	
25A	1	1	1	20	86	229	52	40	42	M6	8	53	41	17	25	141	35	PAX-120	PRE-UBV-14F-01-PAX	
32A	1 1/4	1 1/4	1 1/4	22.5	96	240	57	45	52	M6	8	53	41	17	30	141	35	PAX-120	PRE-UBV-14G-01-PAX	
40A	1 1/2	1 1/2	1 1/2	30	108	252	62	50	60	M6	8	53	41	17	35	141	35	PAX-120	PRE-UBV-14H-01-PAX	