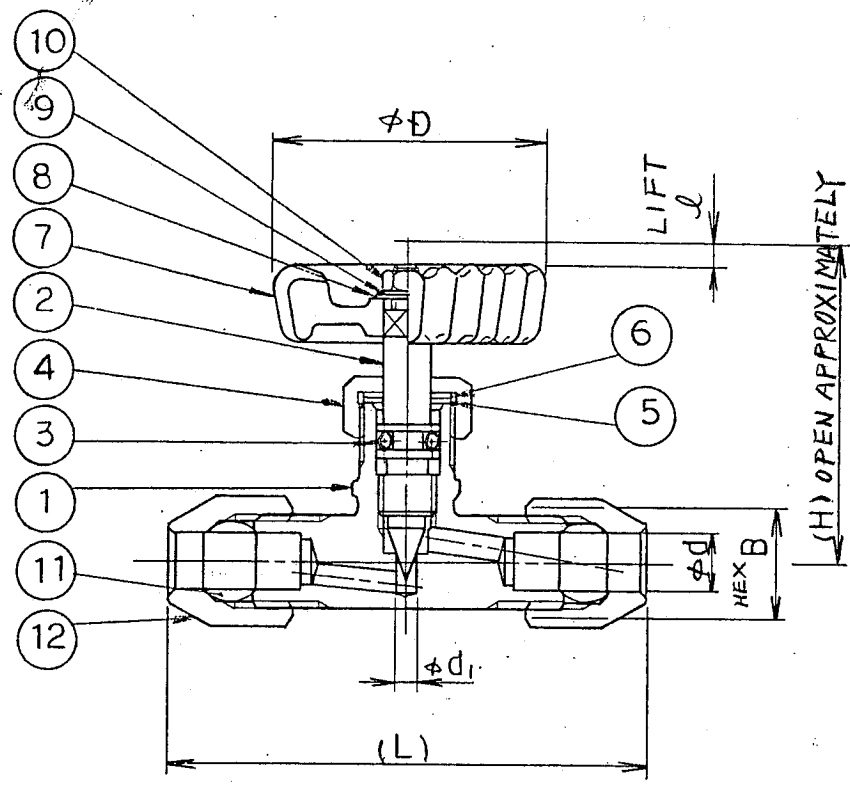


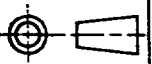


REMARK
備考



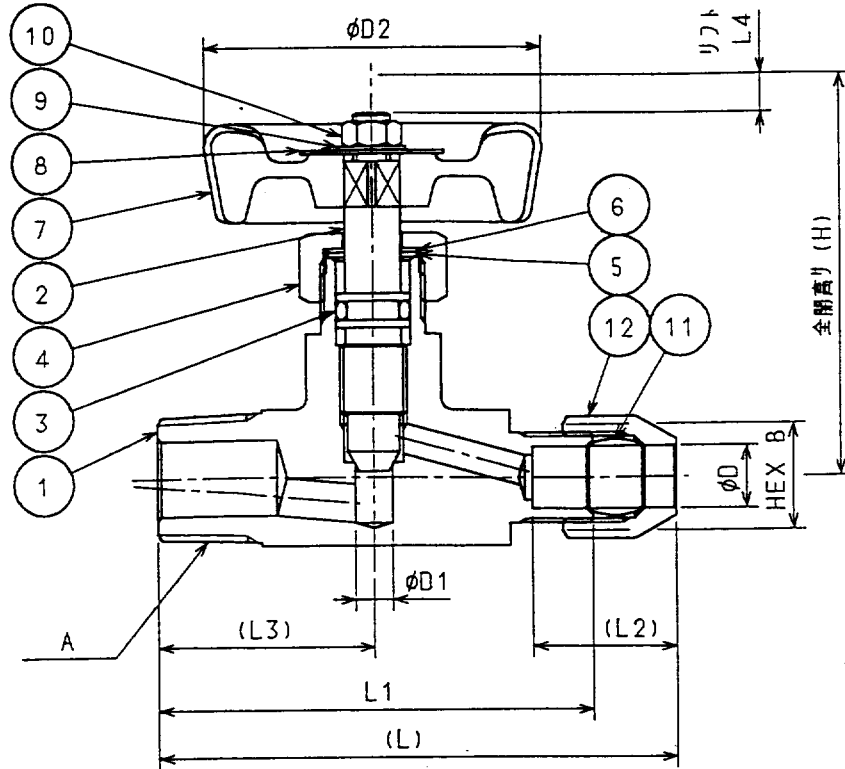
NOMINAL DIA	L	H	D	B	l	d ₁	ITEM NO.
6	60	38	35	14	3	3	RV-6
8	60	38	35	14	3	3	RV-8
10	66	38	35	17	3	3	RV-10

DATE	07-05-17	Rev.		14					
DATE	99-11-02	change to a unite of SI	J. Kanda	13					
DATE	99.12.24	Rev.	K.Y. M.Y.	12	UNION NUT	C3604B	2	Ni PLATING	△
MARK	DATE	CONTENTS	REVISED	APPD.	11	RING	C3604B	2	
REVISION 改訂					10	HEX NUT	C3604B	1	Ni PLATING △
DATE	付	Mar. 12 '83	TEST PRESSURE	HYDRO 水压	9	WASHER	SK5	1	Zn PLATING △
SCALE	尺 度	FREE	SHELL 耐 压	2.94	8	NAME PLATE	A5052P	1	
APPD.	承認	J. Kita	SEAT 漏	2.16	7	HAND WHEEL	ADC12	1	SILVER
CHKD.	審査	M. Yamaji	BACK SEAT 逆 座		6	SHEET PACKING	NYLON	1	
DESIGN	設計	M. Takahashi	SEAL 氣 密	2.16	5	BUSH	A5052P	1	
ITEM NO.	品 番				4	GLAND NUT	C3604B	1	
RECIPIENT	納入先				3	O RING	NBR	1	P5
NAME	名称	BRASS 1.96 MPa △			2	STEM	SUS 304 △ or SUS 303	1	
RING JOINT TYPE MINIATURE GLOBE VALVES					1	BODY	C3771B	1	Ni PLATING △
Fujikin International, Inc. 株式会社 フジキン					MATERIAL LIST 材 料 表				
CAREER	来 歴				DRG. NO.	図 番	d 14563E	REV. MARK	改 訂
					TYPE	型 式		CAB. NO.	1-12
					REV. MARK 改 訂 3				



原図用紙サイズ A4 (JIS Z 8311)

備考



呼び径	リフト径		面間距離		管接続部		全開高リフト		ハンドル径	Cv値	質量	品番	
D	D1	A	L	L1	L2	B	L3	H	L4	D2	(MAX.)	(Kg)	
6	5	R3/8 (PT3/8)	68	58	19	14	29	53	5	45			RV-6C
6	5	R1/2 (PT1/2)	68	58	19	14	29	53	5	45			RV-6D
8	5	R3/8 (PT3/8)	68	58	19	14	29	53	5	45			RV-8C
8	5	R1/2 (PT1/2)	68	58	19	14	29	53	5	45			RV-8D
→ 10	5	R3/8 (PT3/8)	69	58	23	17	29	53	5	45			RV-10C

									14						
△	99-10-01	SI単位での記載	橋本	FM					13						
△	99-05-18	SI単位併記	橋本	FM					12	ナット	C36048	1	Niメッキ		
NO.	DATE	CONTENTS	REVISED	APPD.											
		改訂							11	リング	C36028	1			
									10	六角ナット	C36048	1	Niメッキ		
									9	座金	SK5	1	Znメッキ		
									8	銘板	A5052P	1			
									7	ハンドル	ADC12	1	シルバー		
									6	シートパッキン	ナイロン	1			
									5	ハメ輪	A5052P	1			
									4	グランドナット	C36048	1	Niメッキ		
									3	オリフック	ニトリウム	1	P7		
									2	ステム	C36048	1	Niメッキ		
									1	ボディ	C3771B	1	Niメッキ		
品番															
商標又は商品名															
名称	黄銅製 1.96MPa Rジョイント式 ミニチュア弁 Fujikin Incorporated 株式会社 フジキン														
来歴	'93-11-24 CAD入力の場合全面書き直し S. NAGUSA 070 RV RV-KUMIZU 10 CAB. NO. 1-12														
														図番 D14797	改訂 5