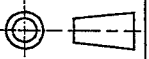




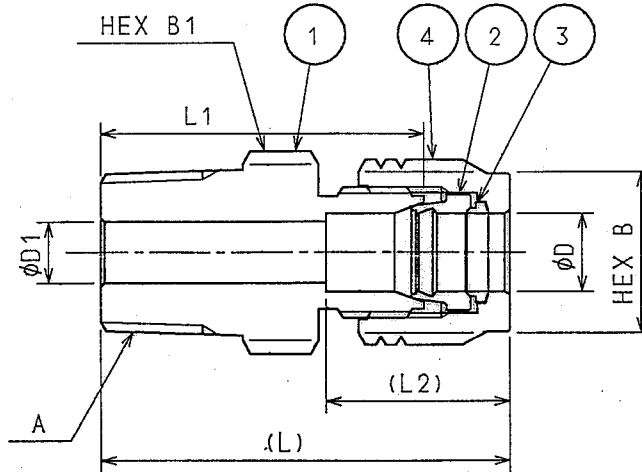
RECIPIENT \_\_\_\_\_

UNIT (mm)

THE THIRD ANGLE



REMARK



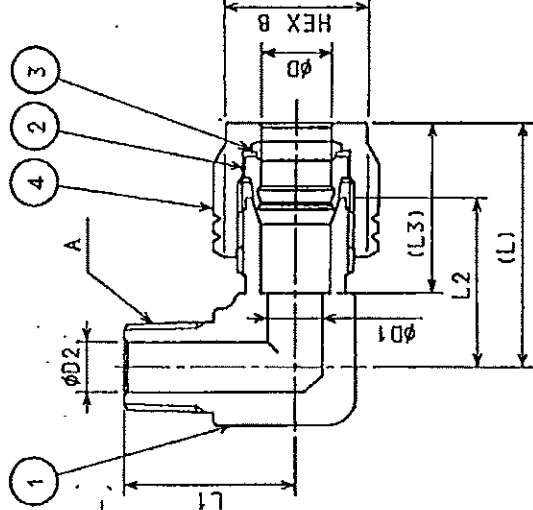
DIA. D	A	D1	B	B1	L	L1	L2	ITEM NO.
6	1/8NPT	5	14	14	36	28	18	SUWH-6AN
6	1/4NPT	5	14	14	39	31	18	SUWH-6BN
6	3/8NPT	5	14	19	41	33	18	SUWH-6CN
6	1/2NPT	5	14	23	46	38	18	SUWH-6DN
8	1/8NPT	5	17	17	41	31	21	SUWH-8AN
8	1/4NPT	6	17	17	44	34	21	SUWH-8BN
8	3/8NPT	6	17	19	45	35	21	SUWH-8CN
8	1/2NPT	6	17	23	50	40	21	SUWH-8DN
10	1/8NPT	5	21	21	45	33	25	SUWH-10AN
10	1/4NPT	7.5	21	21	48	36	25	SUWH-10BN
10	3/8NPT	8	21	21	49	37	25	SUWH-10CN
10	1/2NPT	8	21	23	53	41	25	SUWH-10DN
12	1/8NPT	5	23	23	47	35	28	SUWH-12AN
12	1/4NPT	7.5	23	23	50	38	28	SUWH-12BN
12	3/8NPT	10	23	23	51	39	28	SUWH-12CN
12	1/2NPT	10	23	23	54	42	28	SUWH-12DN

				14						
				13						
△	'00-12-22	name of part changed	<i>S. Nambu</i>	12						
NO.	DATE	CONTENTS	REVISED	APPD.	11					
REVISION					10					
DATE	'92-07-10	T E S T P R O C E D U R E	K <sub>st</sub> /cm <sup>2</sup> MPa	HYDRO	AIR	9				
SCALE	FREE		SHELL			8				
APPD.	<i>J. Hamon</i>		SEAT			7				
CHKD.	<i>S. Sakakima</i>		BACK SEAT			6				
DESIGN	<i>S. Nambu</i>		SEAL			5				
ITEM NO.					4	UNION NUT	SUS 316	1	MFA g	
TRADEMARK					3	BACK RING △	SUS 316	1		
					2	FRONT RING △	SUS 316	1		
					1	BODY	SUS 316	1		
STAINLESS STEEL SUPER W-BITE FITTING MALE CONECTOR					PART. NO.	NAME OF PARTS	MATERIAL	QTY	REMARK	G. T. NO
<b>Fujikin Incorporated</b> 株式会社 <b>フジキン</b>					MATERIAL LIST					
					DRG. NO.	U333369E			REV. MARK	1
					070	UWJ-B				
CAREER					SUW-6-12-E	12	CAB. NO.	2-1A		

原図用紙サイズ A4 (JIS Z 8311)

備考

ボテイの材質表示は、316です。

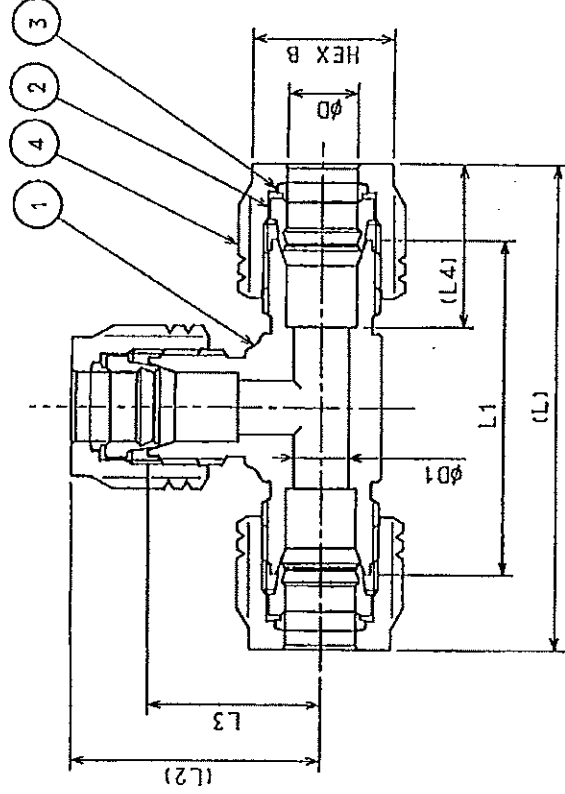


ボテイ径 D	A	D1	D2	B	L	L1	L2	L3	品番
6	R1/8 (PT1/8)	5	5	14	28	20	20	18	SUWL-6A
6	R1/4 (PT1/4)	5	5	14	28	22	20	18	SUWL-6B
6	R3/8 (PT3/8)	5	5	14	32	25	24	18	SUWL-6C
6	R1/2 (PT1/2)	5	5	14	36	33	28	18	SUWL-6D
8	R1/8 (PT1/8)	6	5	17	35	25	25	21	SUWL-8A
8	R1/4 (PT1/4)	6	6	17	35	25	25	21	SUWL-8B
8	R3/8 (PT3/8)	6	6	17	35	25	25	21	SUWL-8C
8	R1/2 (PT1/2)	6	6	17	39	33	29	21	SUWL-8D
10	R1/8 (PT1/8)	8	5	21	37	25	25	25	SUWL-10A
10	R1/4 (PT1/4)	8	7.5	21	37	25	25	25	SUWL-10B
10	R3/8 (PT3/8)	8	8	21	37	25	25	25	SUWL-10C
10	R1/2 (PT1/2)	8	8	21	41	33	29	25	SUWL-10D
12	R1/8 (PT1/8)	10	5	23	42	30	30	28	SUWL-12A
12	R1/4 (PT1/4)	10	7.5	23	42	33	30	28	SUWL-12B
12	R3/8 (PT3/8)	10	10	23	42	33	30	28	SUWL-12C
12	R1/2 (PT1/2)	10	10	23	42	33	30	28	SUWL-12D

△ 101-03-06 名称変更	本島	比	14
△ 196-08-05 材質変更 (SUS316→SUS316F) 中法	中法	比	13
NO. DATE CONTENTS	REVISED	APPD.	12
改訂			
日付 '92-05-06	水压	空気	10
尺度 FREE	耐久	試験	9
承認 J. Kito	漏れ	圧力	8
番変 S. Nakano	逆座		7
設計 S. Namiki	気密		6
品番			5
商標又は商品名			4
名称	ステンレス鋼製 SUWフイッティング		
	エルボハーフユニオン		
	Fujiikin Incorporated		
	株式会社 フジイキン		
図番	U333483		
070	UWJ-F		
SUW-6-12-F	13	CAB. NO.	2-1A
片数	部品名	材質	個数
4	ナット	SUS 316	1
3	ワッシャー	SUS 316	1
2	ワッシャー	SUS 316	1
1	オリング	SUS F 316	1
材 料 表			
考			

備考 ボディの材質表示は、316です。

原図用紙サイズ A4 (JIS Z 8311)



呼び径 D	D1	B	L	L1	L2	L3	L4	品番
6	5	14	56	40	28	20	18	SUWT-6
8	6	17	70	50	35	25	21	SUWT-8
10	8	21	74	50	37	25	25	SUWT-10
12	10	23	84	60	42	30	28	SUWT-12



△ 100-10-17 名称変更		中兵	下付	14																		
△ 196-08-10 補修器具(SUS316)→ SUS316/派本		派本	丈込	13																		
NO.	DATE	CONTENTS	REVISED APPD.	12																		
訂 改				11																		
日付 '91-12-12				10																		
尺度 FREE				9																		
承認 7. Akita				8																		
番 重 0.9sheluna				7																		
設 計 A. Nambu				6																		
品番				5																		
商標又は商品名				4	フット	SUS316	3	Ag137														
名称				3	リリ	SUS316	3															
				2	リリ	SUS316	3															
				1	ボディ	SUS316	1															
ステンレス鋼製 SUWフittings				片番					部	品	名	材	質	個	数	備	考					
Fujiikin Incorporated				タイユニオン					材					料	表							
株式会社				FUJIKIN					図					番	U333425			改	訂	2		
37				070					SUW-6-12-F					10			CAB. NO.			2-1.		