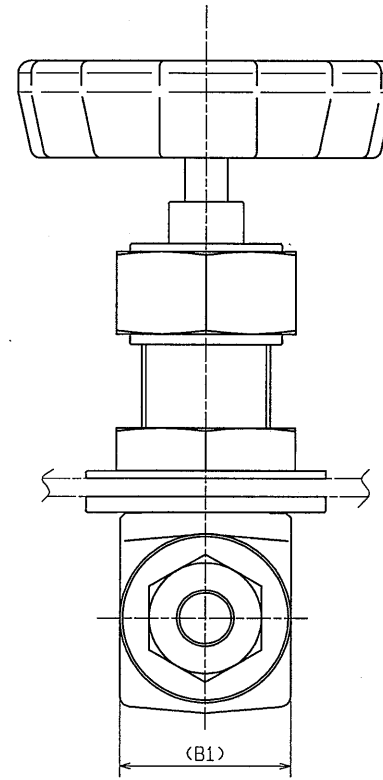
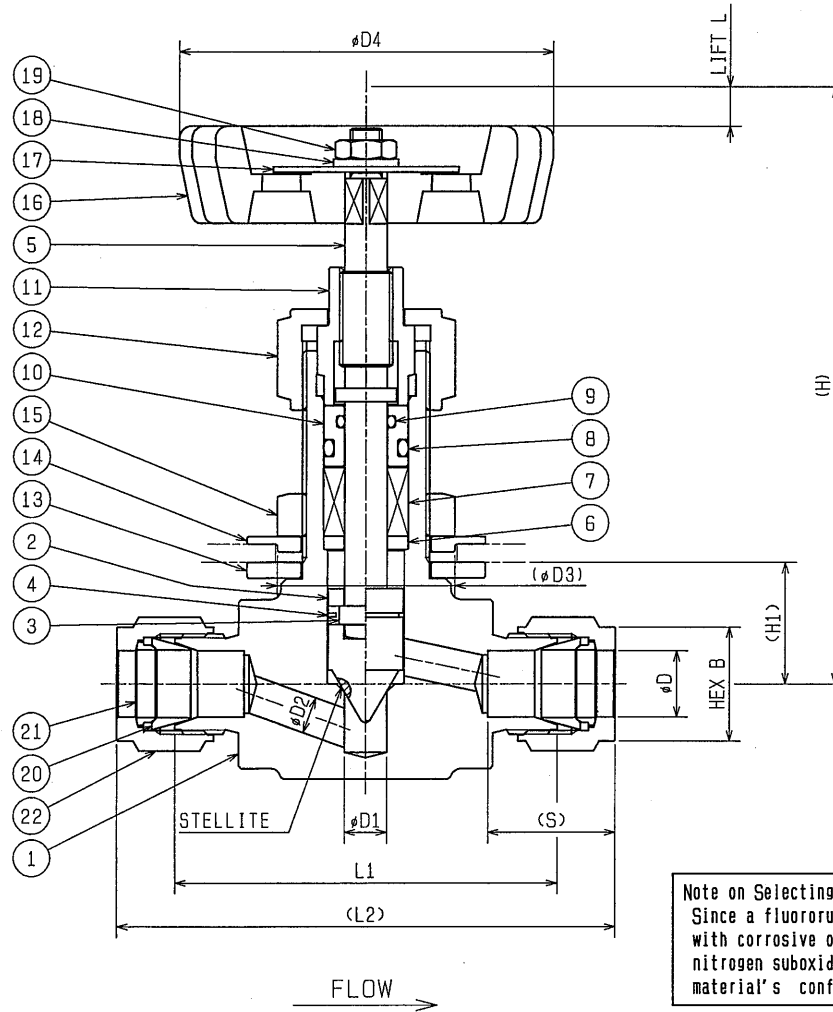


SAMPLE

| | | | | |
|----|------------|--------|---|------------------------|
| 20 | FRONT RING | SUS316 | 2 | |
| 21 | BACK RING | SUS316 | 2 | |
| 22 | UNION NUT | SUS316 | 2 | A _g PLATING |

| REVISION | | | | |
|----------|------|---------------------|---------|-------|
| REV. NO. | DATE | REVISED DESCRIPTION | REVISED | APPD. |
| | | | | |

REMARK MATERIAL MARKING ON BODY IS 316.



| | | | | |
|----|---------------------|-----------|------|-------------------|
| 19 | HEX NUT | SUS304 | 1 | EQUIVALENT |
| 18 | WASHER | SUS304 | 1 | EQUIVALENT |
| 17 | NAME PLATE | A5052P | 1 | |
| 16 | HANDLE | ADC12 | 1 | METALLIC BLUE |
| 15 | PANEL NUT | SUS304 | 1 | |
| 14 | PANEL BUSH | SUS304 | 1 | |
| 13 | PANEL WASHER | SUS304 | 1 | |
| 12 | GLAND NUT | SUS316 | 1 | |
| 11 | PACKING GLAND SCREW | SUS630 | 1 | |
| 10 | PACKING GLAND BUSH | SUS316 | 1 | |
| 9 | O-RING | FKM | 1 | |
| 8 | O-RING | FKM | 1 | |
| 7 | GLAND PACKING | PTFE+PTFE | 1SET | |
| 6 | BUSH | SUS316 | 1 | |
| 5 | STEM | SUS316 | 1 | |
| 4 | C-RING | SUS316 | 1 | |
| 3 | PIN | R30605 | 1 | (HAYNES 25 ALLOY) |
| 2 | DISK | SUS316 | 1 | STELLITE |
| 1 | BODY | SUSF316 | 1 | |

| PART. NO. | NAME OF PARTS | MATERIAL | Q'TY | REMARK |
|-----------|---------------|----------|------|--------|
| | | | | |

MATERIAL LIST

| | | | |
|--------|--------------|-------------|-----------|
| DATE | 4. 2. '08 | TEST PRESS. | MPa |
| SCALE | FREE | ITEM FLUID | HYDRO GN2 |
| APPD. | K. O. i. h. | SHELL | 37.3 |
| CHKD. | A. Maeda | SEAT | 27.4 |
| DESIGN | M. Matsumoto | BACKSEAT | |
| | | SEAL | 27.4 |

Note on Selecting a Valve
 Since a fluororubber O-ring is used at the gland, the valve is not suited for use with corrosive or swelling fluids (ammonia, chlorofluorocarbon, acetic acid, nitrogen suboxide, ethylene oxide and acetone, etc.). If unsure of sealing material's conformability to fluids, contact Fujikin before selecting this valve.

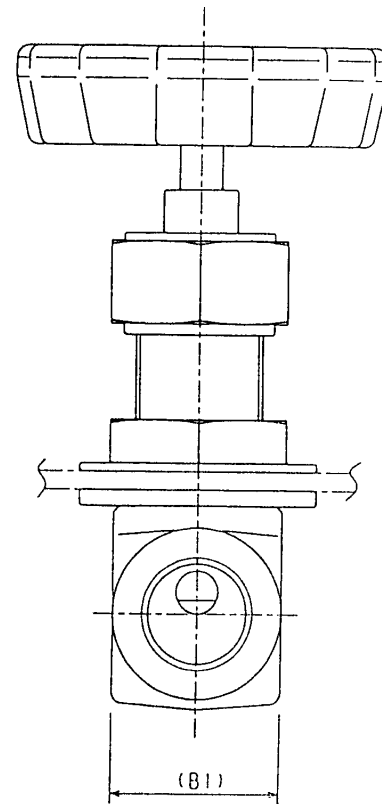
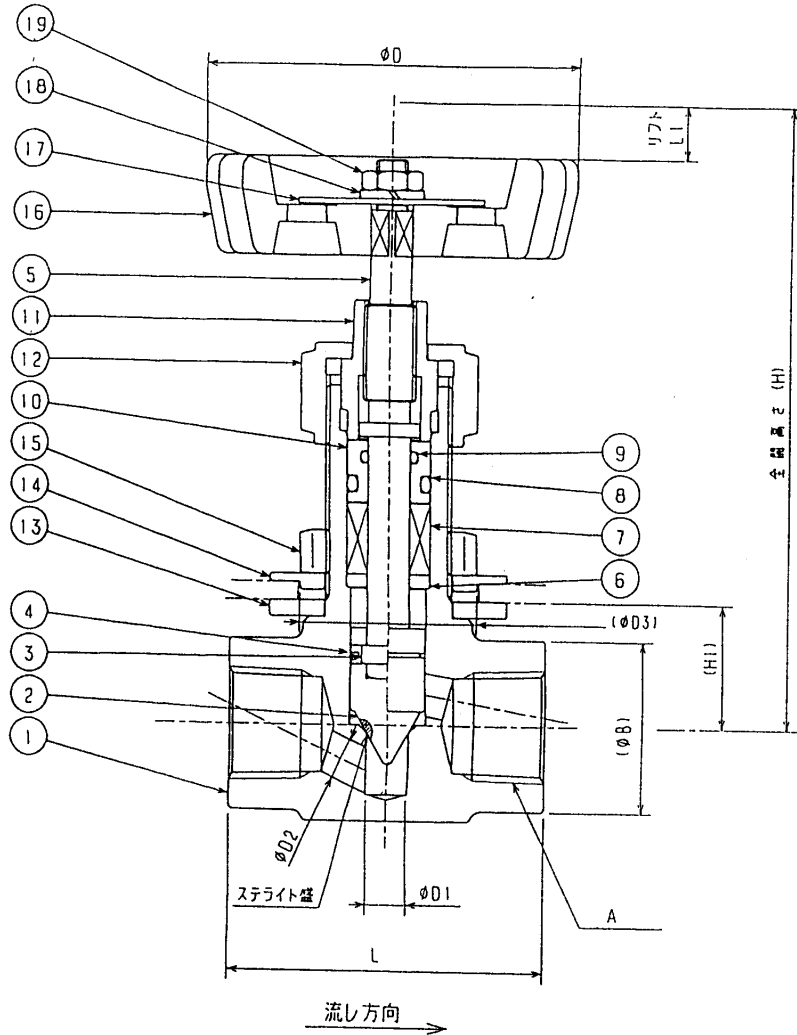
| NOMINAL DIA D | ORIFICE | | | | FACE TO FACE | | PANEL INSTALL | | HEIGHT H | LIFT L | HANDLE D4 | B1 | Cv VALUE MAX. | MASS (ABOUT) kg | ITEM No. |
|---------------|---------|-----|----|------|--------------|------|---------------|----|----------|--------|-----------|----|---------------|-----------------|----------------|
| | D1 | D2 | B | S | L1 | L2 | D3 | H1 | | | | | | | |
| φ6 | 5 | 3.5 | 14 | 15.2 | 60 | 74.8 | 30.5 | 18 | 96 | 5 | 58 | 26 | 0.27 | 0.45 | PUH-91500HP-6 |
| φ8 | 5 | 4.5 | 16 | 16.2 | 62 | 77 | 30.5 | 18 | 96 | 5 | 58 | 26 | 0.4 | 0.45 | PUH-91500HP-8 |
| φ10 | 5 | 5 | 19 | 17.2 | 62 | 77.2 | 30.5 | 18 | 96 | 5 | 58 | 26 | 0.5 | 0.5 | PUH-91500HP-10 |
| φ12 | 8 | 7 | 22 | 22.8 | 72 | 92.2 | 34 | 23 | 113 | 7.5 | 68 | 32 | 1.0 | 0.8 | PUH-91500HP-12 |

| | | | | | | | | | | | | | | | | | | | | | | | | | | |
|--------|--|----------------|------------------|------|------|------|------|------|------|-------|-------|------|-------|------|-------|-------|-------|-------|-------|-------|-----------|-----------------|---------------|----------|----------|--|
| CAREER | | CONTRAST TABLE | NOMINAL SIZE (A) | 6 | 8 | 10 | 15 | 20 | 25 | 32 | 40 | 50 | 65 | 80 | 90 | 100 | 125 | 150 | 200 | 250 | UNIT (mm) | THE THIRD ANGLE | 060 | UH-11500 | CAB. NO. | |
| | | | NOMINAL SIZE (B) | 1/8 | 1/4 | 3/8 | 1/2 | 3/4 | 1 | 1 1/4 | 1 1/2 | 2 | 2 1/2 | 3 | 3 1/2 | 4 | 5 | 6 | 8 | 10 | | | DRW-UH-9-SPE2 | 15 | | |
| | | | OUTSIDE DIAMETER | 10.5 | 13.8 | 17.3 | 21.7 | 27.2 | 34.0 | 42.7 | 48.6 | 60.5 | 76.3 | 89.1 | 101.6 | 114.3 | 139.8 | 165.2 | 216.3 | 267.4 | | | | | | |

御参考図

| REV. MARK | 日付 | 改訂内容 | 改訂承認 |
|-----------|---------|-------|-------|
| △ | 99.6.6 | 仕様変更 | 手嶋 下村 |
| △ | 99.11.9 | ST軽量化 | 土心 下村 |

備考 ボディの材質表示は、316 です。



| 呼び径 | オリフィス径 | | 管径部 A | 面間距離 L | パネル取付部 | | 全開高さ H | リフト L1 | ハンドル径 D | B | B1 | Cv値 MAX. | 重量 (約) kg | 品番 |
|------|--------|----|--------|--------|--------|----|--------|--------|---------|----|----|----------|-----------|-------------|
| | D1 | D2 | | | D3 | H1 | | | | | | | | |
| 1/8B | 5 | 4 | Rc 1/8 | 50 | 30.5 | 18 | 96 | 5 | 58 | 22 | 26 | 0.35 | 0.45 | UH-11500HPA |
| 1/4B | 5 | 5 | Rc 1/4 | 50 | 30.5 | 18 | 96 | 5 | 58 | 22 | 26 | 0.5 | 0.4 | UH-11500HPB |
| 3/8B | 8 | 7 | Rc 3/8 | 60 | 34 | 23 | 113 | 7.5 | 68 | 32 | 32 | 1.0 | 0.75 | UH-11500HPC |
| 1/2B | 8 | 8 | Rc 1/2 | 60 | 34 | 23 | 113 | 7.5 | 68 | 32 | 32 | 1.1 | 0.7 | UH-11500HPD |
| 3/4B | 10 | 10 | Rc 3/4 | 70 | 42 | 28 | 130 | 10 | 78 | 38 | 38 | 2.0 | 1.2 | UH-11500HPE |
| 1B | 12 | 12 | Rc 1 | 85 | 44.5 | 33 | 142 | 12 | 88 | 46 | 46 | 2.8 | 1.9 | UH-11500HPF |

| 品番 | 部品名 | 材質 | 数量 | 備考 | G. T. NO |
|----|-----------|-----------------|----|--------|----------|
| 19 | 六角ナット | SUS304 | 1 | 相当品 | |
| 18 | 座金 | SUS304 | 1 | 相当品 | |
| 17 | 基板 | A5052P | 1 | | |
| 16 | ハンドル | ADC12 | 1 | リフト | |
| 15 | パネルナット | SUS304 | 1 | | |
| 14 | パネル押エリング | SUS304 | 1 | | |
| 13 | パネル押エ受け板 | SUS304 | 1 | | |
| 12 | グラウンドナット | SUS316 | 1 | | |
| 11 | パッキン押エネジ | SUS630 | 1 | | |
| 10 | パッキン押エ | SUS316 | 1 | | |
| 9 | Oリング | フッソゴム | 1 | | |
| 8 | Oリング | フッソゴム | 1 | | |
| 7 | グラウンドパッキン | PTFE, PCTFE | 1組 | | |
| 6 | ナワシ | SUS316 | 1 | | |
| 5 | ステム | SUS316 | 1 | | |
| 4 | 抜ケ止め輪 | SUS316 | 1 | | |
| 3 | ピン | ステンレス NO. 25 | 1 | | |
| 2 | ディスク | SUS316 | 1 | ストライト盛 | |
| 1 | ボディ | SUSF316 | 1 | | |

材料表

| | | | | |
|----|-----------------|-----|----|------|
| 日付 | 96-07-29 | MPa | 水圧 | GNZ |
| 尺径 | FREE | 状態 | 耐圧 | 37.3 |
| 承認 | <i>U. Maeda</i> | 映 | 漏し | 27.4 |
| 審査 | <i>U. Maeda</i> | 圧力 | 逆座 | 27.4 |
| 設計 | <i>U. Maeda</i> | 気密 | | |

| | |
|---------|---|
| 納入先 | |
| 品番 | |
| 商標又は商品名 | 流れ知ってる クリーンカップル® |
| 名称 | ステンレス製スクラス1500ネジ込ミ式 パネルナット付外ネジ形ストップ弁 |
| 図番 | U143514 |
| 改訂 | △ |

Fujikin Incorporated
株式会社 **フジキン**

| 呼び径 (A呼び) | 6 | 8 | 10 | 15 | 20 | 25 | 32 | 40 | 50 | 65 | 80 | 90 | 100 | 125 | 150 | 200 | 250 |
|-----------|------|------|------|------|-------|------|-------|------|-------|------|------|-------|-------|-------|-------|-------|-------|
| 呼び径 (B呼び) | 1/4 | 1/2 | 3/4 | 1 | 1 1/4 | 2 | 2 1/2 | 3 | 3 1/2 | 4 | 5 | 6 | 8 | 10 | | | |
| 管外径 (mm) | 10.5 | 13.6 | 17.3 | 21.7 | 27.3 | 34.0 | 42.7 | 48.6 | 60.5 | 76.3 | 88.9 | 101.6 | 114.3 | 141.3 | 177.8 | 228.6 | 289.4 |

| | | | | | |
|-----------|------|----------|----------|----------|-------|
| UNIT (mm) | 第三角法 | 06P | UH-11500 | CAB. NO. | 33-3A |
| | | DRW-UH-1 | 0 | | |

この図は御参考図図ですので、正式図面については再度御依頼の程、お願い申し上げます。