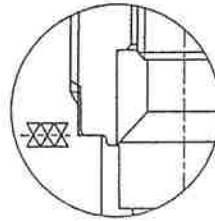
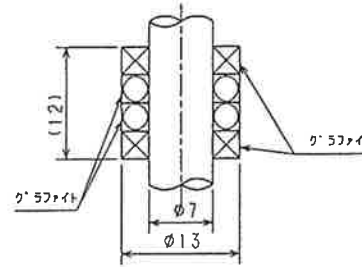


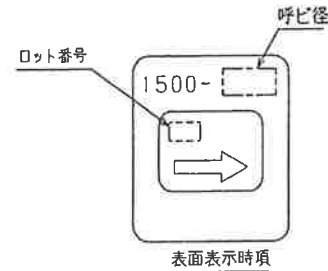
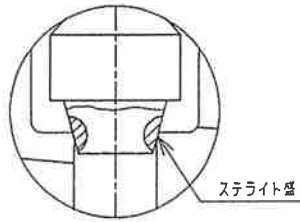
A部詳細図 S:2/1



パッキン部詳細図



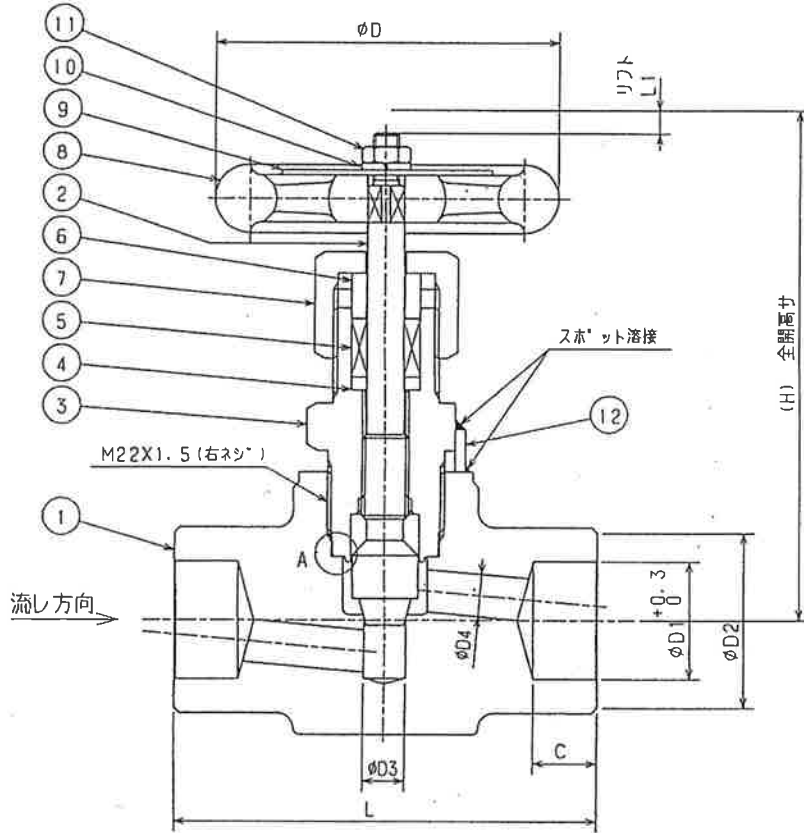
弁座部詳細図 S:2/1



表面表示事項



裏面表示事項



呼び径	D1	D2	D3	D4	L	H	C	L1	D	質量 (kg)	品番
1/2"	22.2	33	8	8	80	97	12	6	65	0.7	UH-5150L-21.7-GJN

REV. MARK	日付	改訂内容	改訂承認
△	96-09-10	材質記号変更 (SUS316-SUSF316)	中浜 正也
△	99-03-24	圧力単位 MPa を正しく記載 (10.9 → 11.0)	中浜 正也
△	99-06-09	「重量」を「質量」に変更	大正 正也
△	99-10-19	圧力単位 MPa のみに変更	大正 正也

備考 ボディの材質表示は 316 です。

15			
12	廻り止め板	SUS304	1
11	六角ナット	SUS304相当	1
10	パッキン座金	SUS304相当	1
9	鉛板	A5052P	1
8	ハンドル	FCD400	1
7	パッキン押エナット	SUS304	1
6	パッキン押工	SUS304	1
5	クラフトパッキン	クラフト	1組
4	ハメ鋼	SUS316	1
3	フタ	SUS316	1
2	ステム	SUS316	1
1	ボディ	SUSF316	1

片数 部品名 材質 数量 備考 G.T. NO

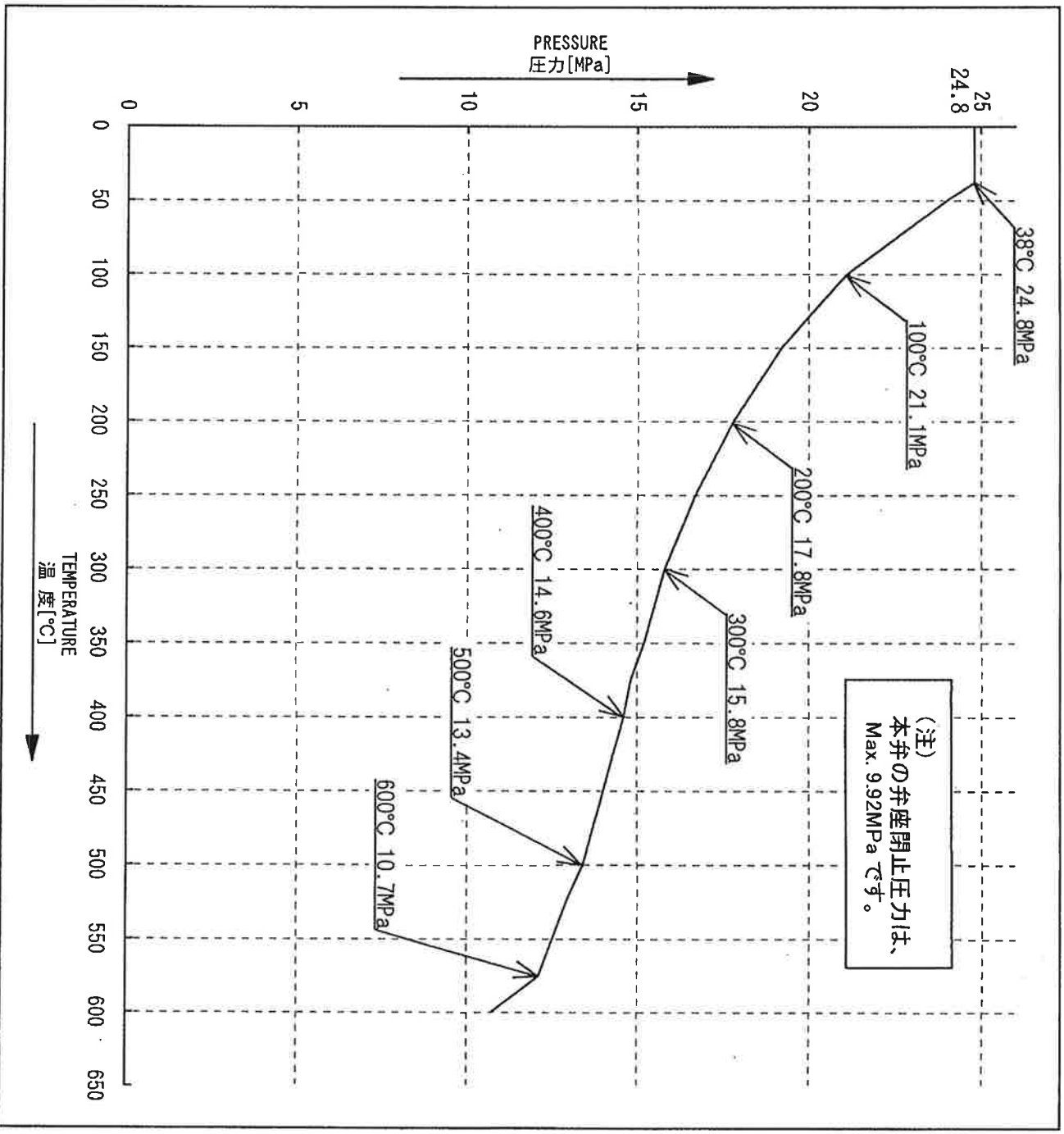
材料表

日付	96-07-10	試験	MPa	水圧	空気
尺度	FREE	耐久	37.3	11.0	
承認	J. Kita	漏れ			
審査	K. Daibo	逆座			
設計	T. Nakahama	気密			

納入先	
品番	
商標又は商品名	
名称	ステンレス鋼製 CLASS1500 玉型弁
図番	U912965
改訂	4

Fujikin Incorporated
株式会社 フジキン

PRESSURE - TEMPERATURE CURVE
 圧力 - 温度 線図

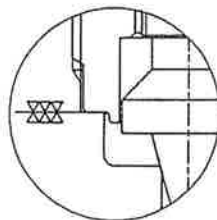


△						DATE	1999-12-06
△						日付	
MARK	DATE	CONTENTS	REVISED	APPD		APPROVED	
		改訂 REVISION				承認	
NAME ステンレス鋼製 CLASS1500 玉型弁							
ITEM NO. UH-51500L-21.7-GJN							
品番 UH-51500L-21.7-GJN							
REMAKE 備考				DRW. NO. 図番			
CAREER 来歴				REV. MARK 改訂			
S1単位のみに変更のため全面書き直し				CAP-NO PT-0690			
				Fujikin Incorporated 株式会社 フジキン			
				DRAWN 作成 V. Makafuma			
				CHECKED 審査 K. David			

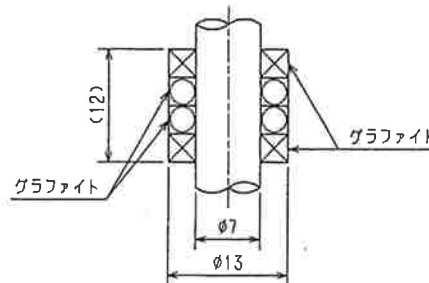
改訂			
REV. MARK	日付	改訂内容	改訂承認

備考 ボディの材質表示は、316です。

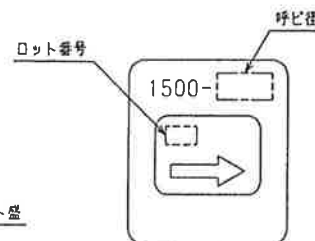
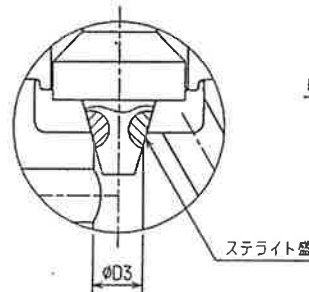
B部詳細図 S:2/1



パッキン部詳細図



弁座部詳細図 S:2/1



表面表示時項



裏面表示時項

15				
14				
13				
12	廻り止め板	SUS304	1	
11	六角ナット	SUS304	1	相当品
10	パネ座金	SUS304	1	相当品
9	銘板	A5052P	1	
8	ハンドル	FCD400	1	メタリックブルー
7	パッキン押エナット	SUS304	1	
6	パッキン押工	SUS304	1	
5	グラウンドパッキン	グラファイト	1組	
4	ハメ軸	SUS316	1	
3	フタ	SUS316	1	
2	ステム	SUS316	1	ステンライト盛
1	ボディ	SUSF316	1	

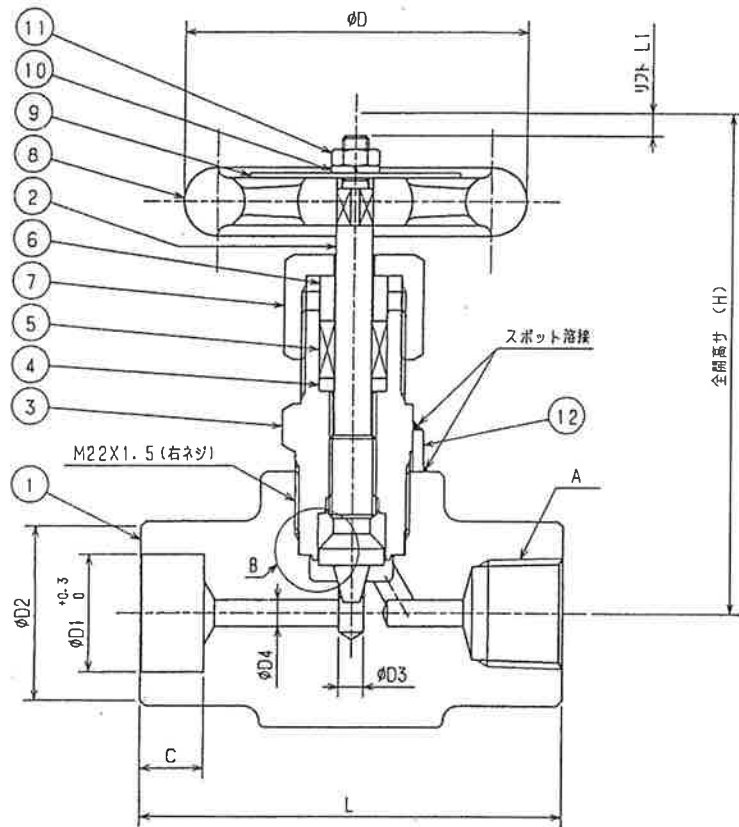
片割部品名 材質 個数 備考 G. T. NO

材料表

日付	'89-10-24	試験 耐力 圧力 逆座 気密	水圧 37.3	空圧 27.4
尺度	FREE			
承認	J. Kato			
審査	K. Doi			
設計	M. Sawada	気密		

納入先	
品番	
商標又は商品名	
名称	ステンレス鋼製 CLASS 1500 SW & ネジ込式 計装弁
図番	U912339 改訂 3

FUJIKIN Incorporated
株式会社 フジキン®

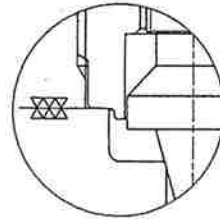


流れ方向 →

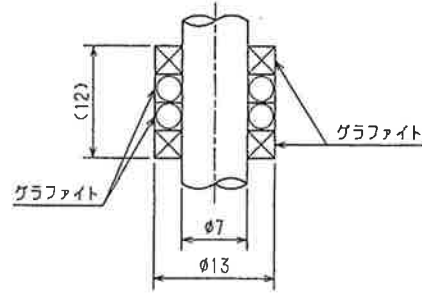
UNIT:MM

呼び径	D1	A	D2	D3	D4	L	H	C	L1	D	Cv値	質量 (kg)	品番
1/4 ^B	14.3	Rc1/4	33	5	5	80	96	12	4	65	0.48	0.7	UH-51500L-13.8B
1/4 ^B X 3/8 ^B	14.3	Rc3/8	33	5	5	80	96	12	4	65	0.48	0.7	UH-51500L-13.8C
3/8 ^B	17.8	Rc3/8	33	5	5	80	96	12	4	65	0.48	0.7	UH-51500L-17.3C
1/2 ^B X 1/4 ^B	22.2	Rc1/4	33	5	5	80	96	12	4	65	0.48	0.7	UH-51500L-21.7B
1/2 ^B	22.2	Rc1/2	33	5	5	80	96	12	4	65	0.48	0.7	UH-51500L-21.7D

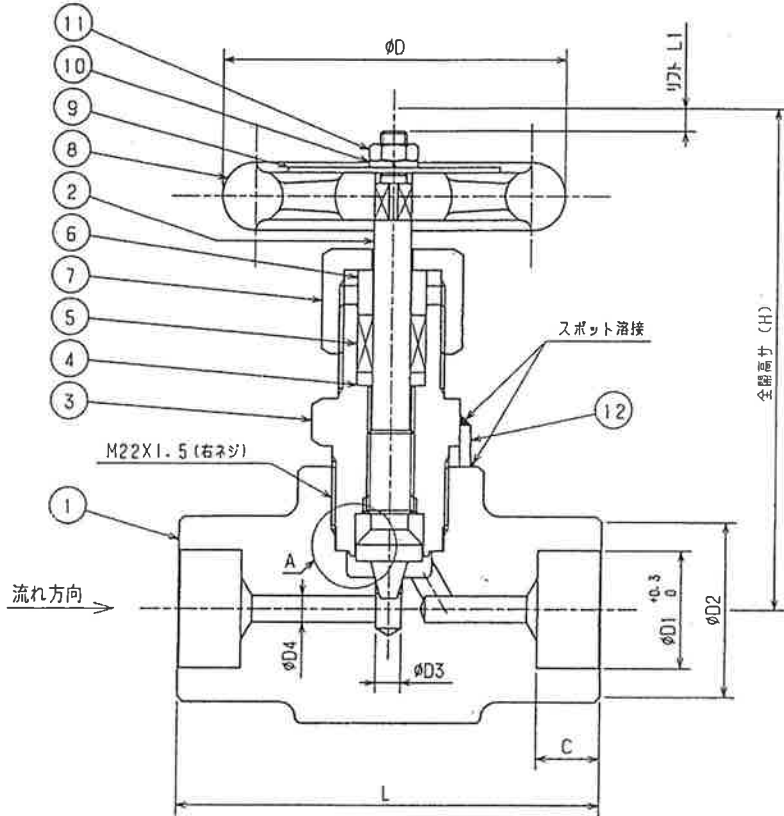
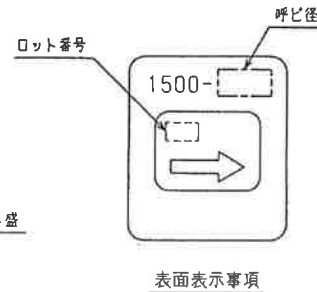
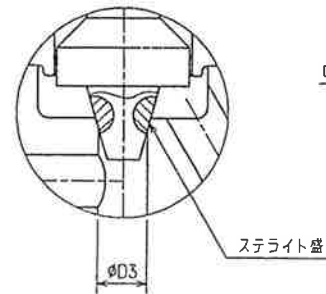
A部詳細図 S:2/1



パッキン部詳細図



弁座部詳細図 S:2/1



UNIT:MM

呼び径	D1	D2	D3	D4	L	H	C	L1	D	CV値	質量 (kg)	品番
1/8 ^B	11	33	5	5	80	96	12	4	65	0.48	0.7	UH-51500L-10.5
1/4 ^B	14.3	33	5	5	80	96	12	4	65	0.48	0.7	UH-51500L-13.8
3/8 ^B	17.8	33	5	5	80	96	12	4	65	0.48	0.7	UH-51500L-17.3
1/2 ^B	22.2	33	5	5	80	96	12	4	65	0.48	0.7	UH-51500L-21.7

改訂			
REV. MARK	日付	改訂内容	改訂承認

備考 ボディの材質表示は、316です。

15				
14				
13				
12	廻り止め板	SUS304	1	
11	六角ナット	SUS304	1	相当品
10	バネ座金	SUS304	1	相当品
9	銘板	A5052P	1	
8	ハンドル	FCD400	1	メタリックブルー
7	パッキン押エナット	SUS304	1	
6	パッキン押工	SUS304	1	
5	グラウンドパッキン	グラファイト	1組	
4	ハネ輪	SUS316	1	
3	フタ	SUS316	1	
2	ステム	SUS316	1	ステライト盛
1	ボディ	SUSF316	1	

片番 部品名 材質 個数 備考 G. T. NC

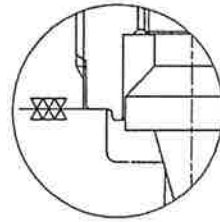
材料表

日付 '88-12-08	試験 圧力	MPa	水圧	空気圧
尺度 FREE		耐圧	37.3	
承認 J. Nito		漏れ	27.4	
審査 K. Daibo		逆座		
設計 M. Sawada	気密			

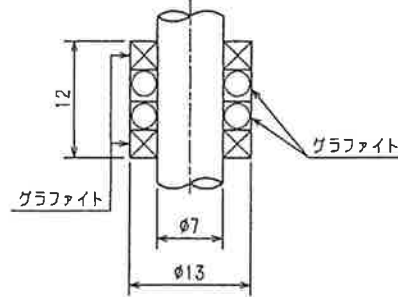
納入先	
品番	
商標又は商品名	
名称	ステンレス鋼製 CLASS 1500 SW式 計装弁
図番	U912139
改訂	4

Fujikin Incorporated
株式会社 **フジキン**

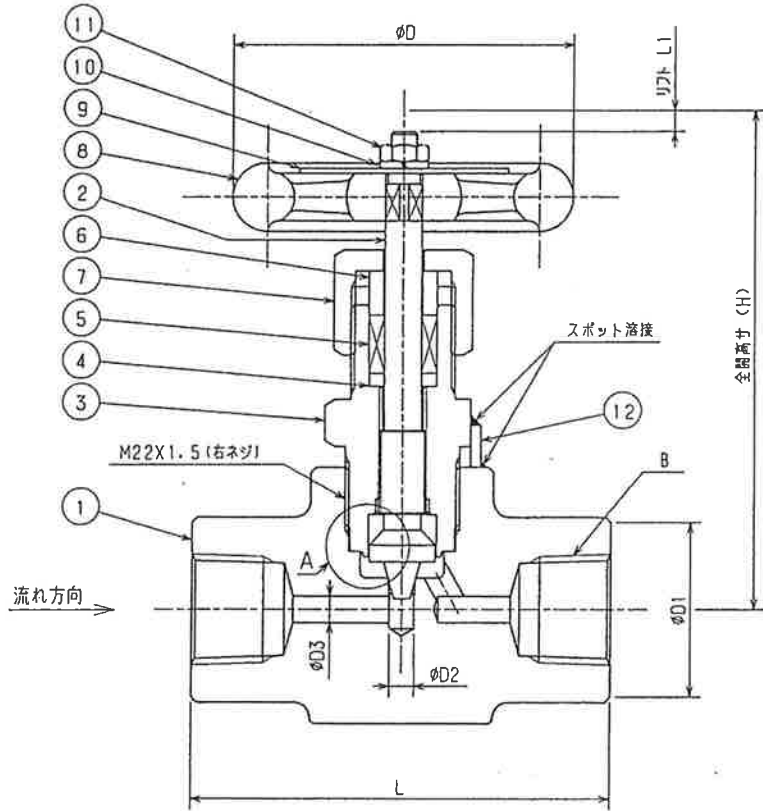
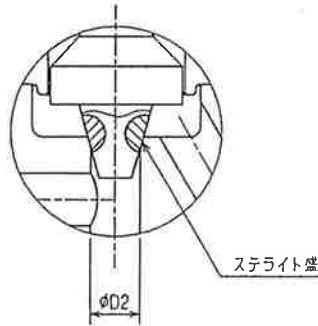
A部詳細図 S:2/1



パッキン部詳細図



弁座部詳細図 S:2/1



改訂			
REV. MARK	日付	改訂内容	改訂承認

備考 ボディの材質表示は、316です。

15					
14					
13					
12	廻り止め板	SUS304	1		
11	六角ナット	SUS304	1	相当品	
10	パネ座金	SUS304	1	相当品	
9	銘板	A5052P	1		
8	ハンドル	FCD400	1	メタリックブルー	
7	パッキン押エナット	SUS304	1		
6	パッキン押工	SUS304	1		
5	グラッドパッキン	グラファイト	1組		
4	ハメ輪	SUS316	1		
3	フタ	SUS316	1		
2	ステム	SUS316	1	ステライト盛	
1	ボディ	SUSF316	1		
片番号	部品名	材質	個数	備考	G. T. NO

材料表

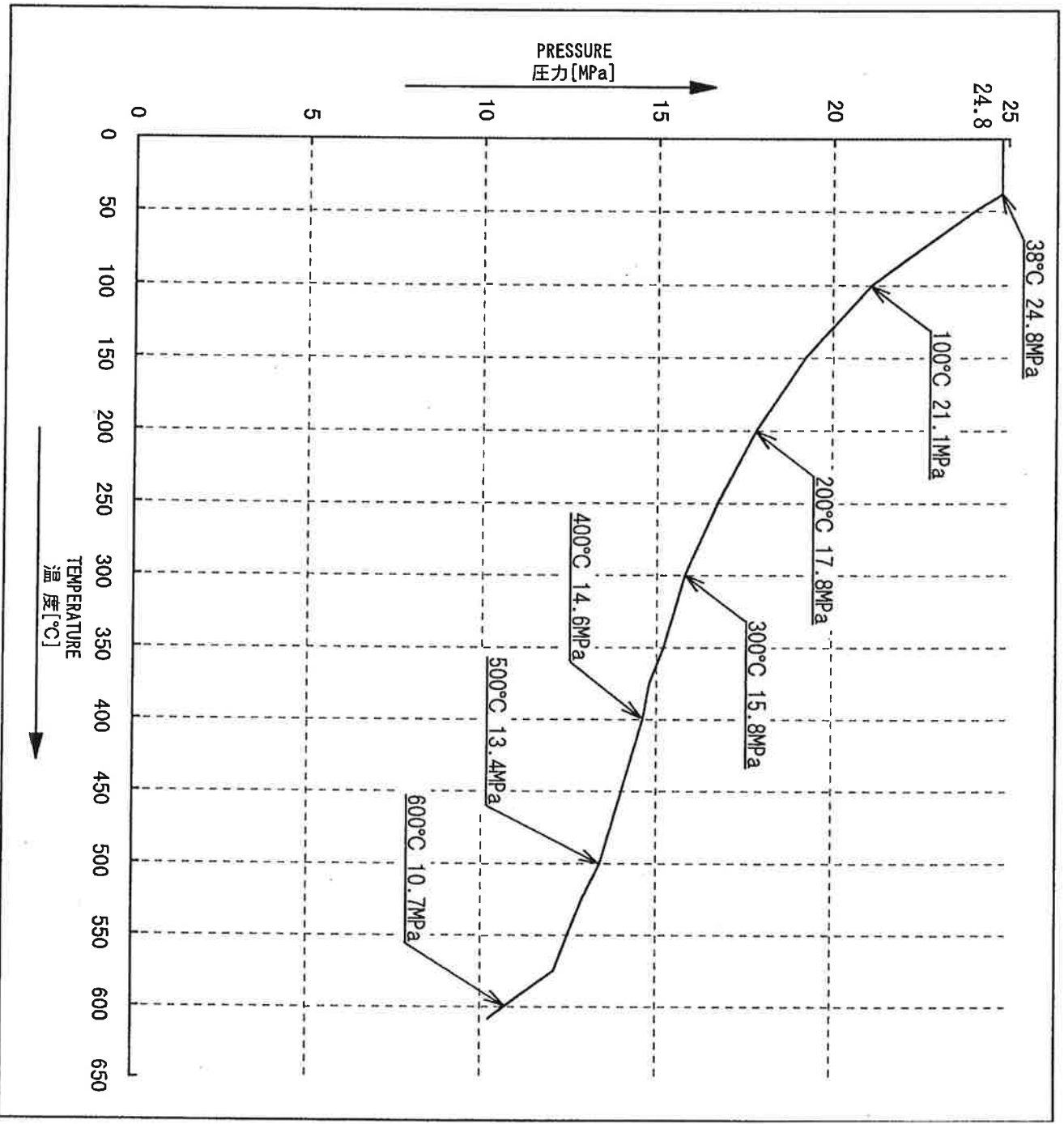
日付	'91-12-10	試験 力	MPa	水圧	空気圧
尺度	FREE		耐圧	37.3	
承認	<i>M. Hito</i>		漏れ	27.4	
審査	<i>K. Davis</i>		逆座		
設計	<i>M. Sawada</i>		気密		

納入先	
品番	
商標又は商品名	
名称	ステンレス鋼製 CLASS 1500 ネジ込ミ式 計装弁
図番	U912668
改訂	3

UNIT:MM

呼び径	B	D1	D2	D3	L	H	L1	D	Cv値	質量 (kg)	品番
1/4 ^B	Rc1/4	33	5	5	80	96	4	65	0.5	0.7	UH-11500LB
3/8 ^B	Rc3/8	33	5	5	80	96	4	65	0.5	0.7	UH-11500LC
1/2 ^B	Rc1/2	33	5	5	80	96	4	65	0.5	0.7	UH-11500LD

PRESSURE - TEMPERATURE CURVE
 圧力 - 温度 線図



A MARK	DATE	CONTENTS	REVISED	APPD	DATE	日付	2000-01-13		
	DATE	CONTENTS	REVISED	APPD	DATE	承認	<i>J. Arita</i>		
NAME					改訂	REVISION	審査	<i>K. Dozaki</i>	
ITEM NO.					DRAWN			作成	<i>S. Nakahama</i>
品番					UH-51500L シリーズ			Fujikin Incorporated	
REMAKE					UH-11500L シリーズ			株式会社 フジキン	
備考					SI単位のみに変更のため全面書き直し			DRW. NO.	図番
CAREER					SI単位のみに変更のため全面書き直し			PT-0672	REV. MARK
来歴								改訂	A