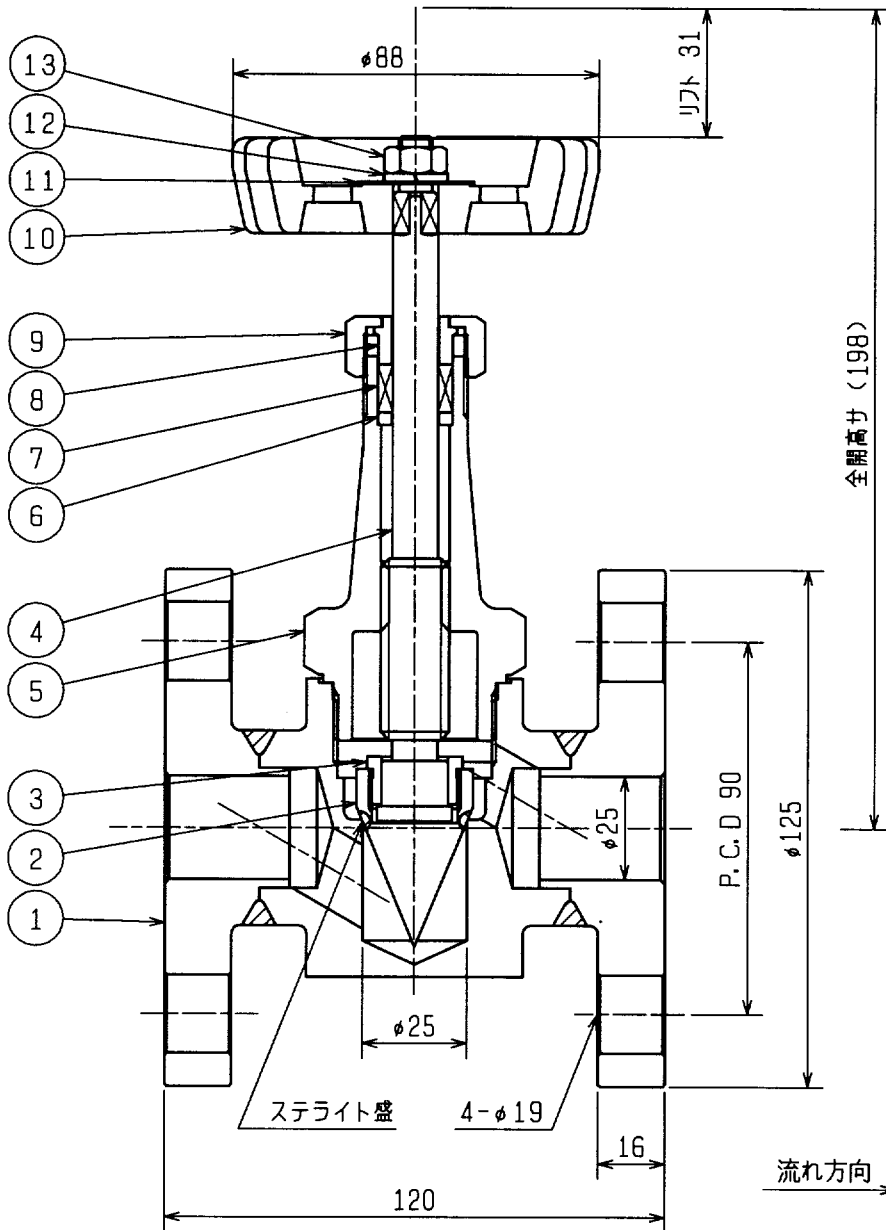


原図用紙サイズ A4 (JIS Z 8311)

備考



弁選定時のお願い  
 本弁の接液・ガス部にはフッ素系潤滑剤を使用しています。溶剤等、潤滑剤を溶解する流体の場合、本弁は使用に適しません。溶解する可否が不明の場合、事前に弊社へご確認願います。

- 備考
1. Cv値 : MAX. 7.9
  2. 質量 : 約5.2kg
  3. ボディの材質表示は304です。

全開高さ (198)

流れ方向 →

REV. NO.	日付	改訂内容	改訂	承認	14				
5	'07-10-17	試験圧力見直し	小原	twj	13	六角ナット	SUS304	1	相当品
					12	パネ座金	SUS304	1	相当品
改訂					11	銘板	A5052P	1	
日付	'92-12-02	試験圧力	MPa		10	ハンドル	ADC12	1	メトリックブルー
尺度	FREE	項目	流体		9	グランドナット	SUS304	1	
承認	<i>[Signature]</i>	耐圧	水	5.10	8	バックン押工	SUS304	1	
審査	<i>[Signature]</i>	漏れ			7	グランドバックン	PTFE+PCTFE	1組	
設計	S. Obara	逆座			6	ハメ輪	SUS304	1	
品番	UH-22F	気密		3.74	5	フタ	SUS304	1	
商標又は商品名					4	ステム	SUS304	1	
名称	ステンレス鋼製 JIS20K-25A(1B) FFフランジ式 ニードル弁				3	弁押工	SUS304	1	
					2	ディスク	SUS304	1	ステライト盛
					1	ボディ	SUS304+SUSF304	1	フランジ SUSF304
Fujikin Incorporated 株式会社 フジキン					片番	部品名	材質	個数	備考
来歴					材 料 表				
					図番	U143068		改訂	5
					051	UH-14			
					UH-22D-F	5	CAB. NO.		