

呼び径	オリフィス径 D	面間距離 L	管接続部		接続ネジ A	全開高さ H	リフト L1	ハンドル径 D2	B1	B	Cv値 (MAX)	質量 (Kg)	品番
			D1	S									
1/4B	5	80	14.3	13	Rc1/4	119	4	80	33.5	35	0.45	1.3	UH-52500L-13-8B
1/2B X 1/4B	5	80	22.2	13	Rc1/4	119	4	80	33.5	35	0.45	1.2	UH-52500L-21.7B
1/2B	5	80	22.2	13	Rc1/2	119	4	80	33.5	35	0.45	1.2	UH-52500L-21.7D

改訂				
REV. MARK	日付	改訂内容	改訂承認	
△	98-01-12	全開高1.17mを注文変更	中込	北
△	99-10-19	圧力単位 MPa のみに変更他不変	北	北

備考 ホンディの材質表示は316です。

15					
14					
13					
12	廻り止め板	SUS304	1		
11	六角ナット	SUS304	1	相当品	
10	バネ座金	SUS304	1	相当品	
9	銘板	A5052P	1		
8	ハンドル	FC200	1	ポリプロピレン	
7	グラウンドナット	SUS316	1		
6	パッキン押エ	SUS316	1		
5	グラウンドパッキン	グラファイト	1組		
4	ハメ輪	SUS316	1		
3	フタ	SUS316	1		
2	ステム	SUS316	1	ステライト#	
1	ホンディ	SUSF316	1		

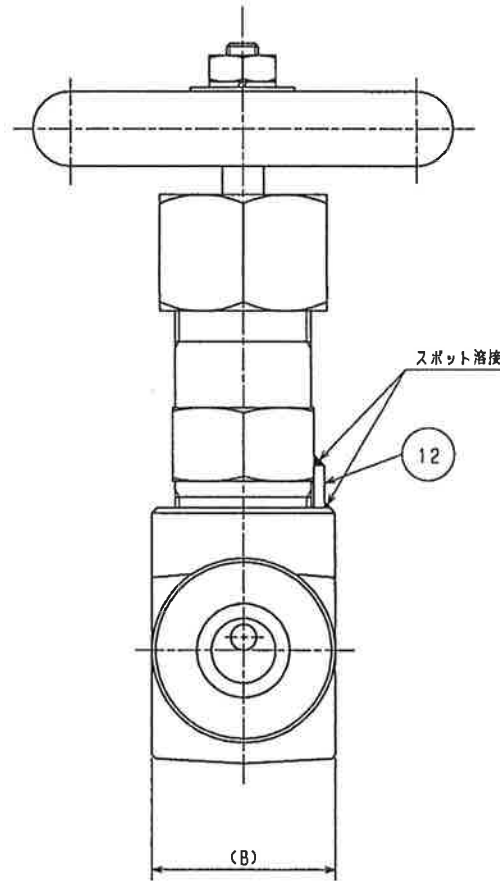
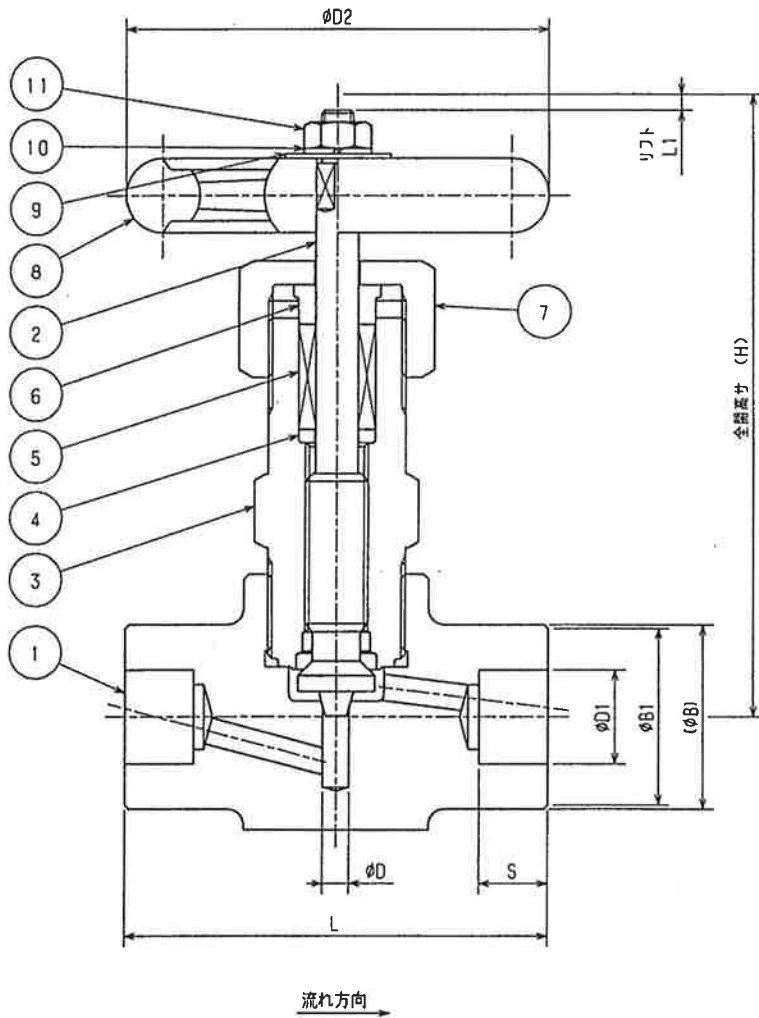
片番部品名 材質 個数備考 G. T. NO

材料表

日付	97-12-22	△	MPa	水圧	実A1B
尺度	FREE	試験	耐圧	62.1	
承認	J. Kaita	圧力	漏れ	45.6	
審査	K. Davis	力	逆座		
設計	J. Nakamura		気密		

納入先	
品番	
商標又は商品名	
名称	ステンレス鋼製 クラス2500 SW&ネジ 込式 計装弁
図番	U913044
改訂	2

Fujikin Incorporated
株式会社 フジキン®



呼び径	オリフィス径 D	面間距離 L	管接継部		全開高さ H	リフト L1	ハンドル' 径 D2	B1	B	Cv値 (MAX)	質量 (Kg)	品番
			φD1	S								
1/8B	5	80	11.0	13	119	4	80	33.5	35	0.45	1.3	UH-52500L-10.5
1/4B	5	80	14.3	13	119	4	80	33.5	35	0.45	1.3	UH-52500L-13.8
3/8B	5	80	17.8	13	119	4	80	33.5	35	0.45	1.2	UH-52500L-17.3
1/2B	5	80	22.2	13	119	4	80	33.5	35	0.45	1.2	UH-52500L-21.7

改訂			
REV. MARK	日付	改訂内容	改訂承認

備考 ボディの材質表示は316です。

15					
14					
13					
12	廻り止め板	SUS304	1		
11	六角ナット	SUS304	1	相当品	
10	パネ座金	SUS304	1	相当品	
9	鉄板	A5052P	1		
8	ハンドル	FC200	1	メタリックブルー	
7	グラウンドナット	SUS316	1		
6	パッキン押工	SUS316	1		
5	グラウンドパッキン	グラファイト	1組		
4	ハメ軸	SUS316	1		
3	フタ	SUS316	1		
2	ステム	SUS316	1	ステライト盤	
1	ボディ	SUS316	1		
片番	部品名	材質	個数	備考	G. T. NO

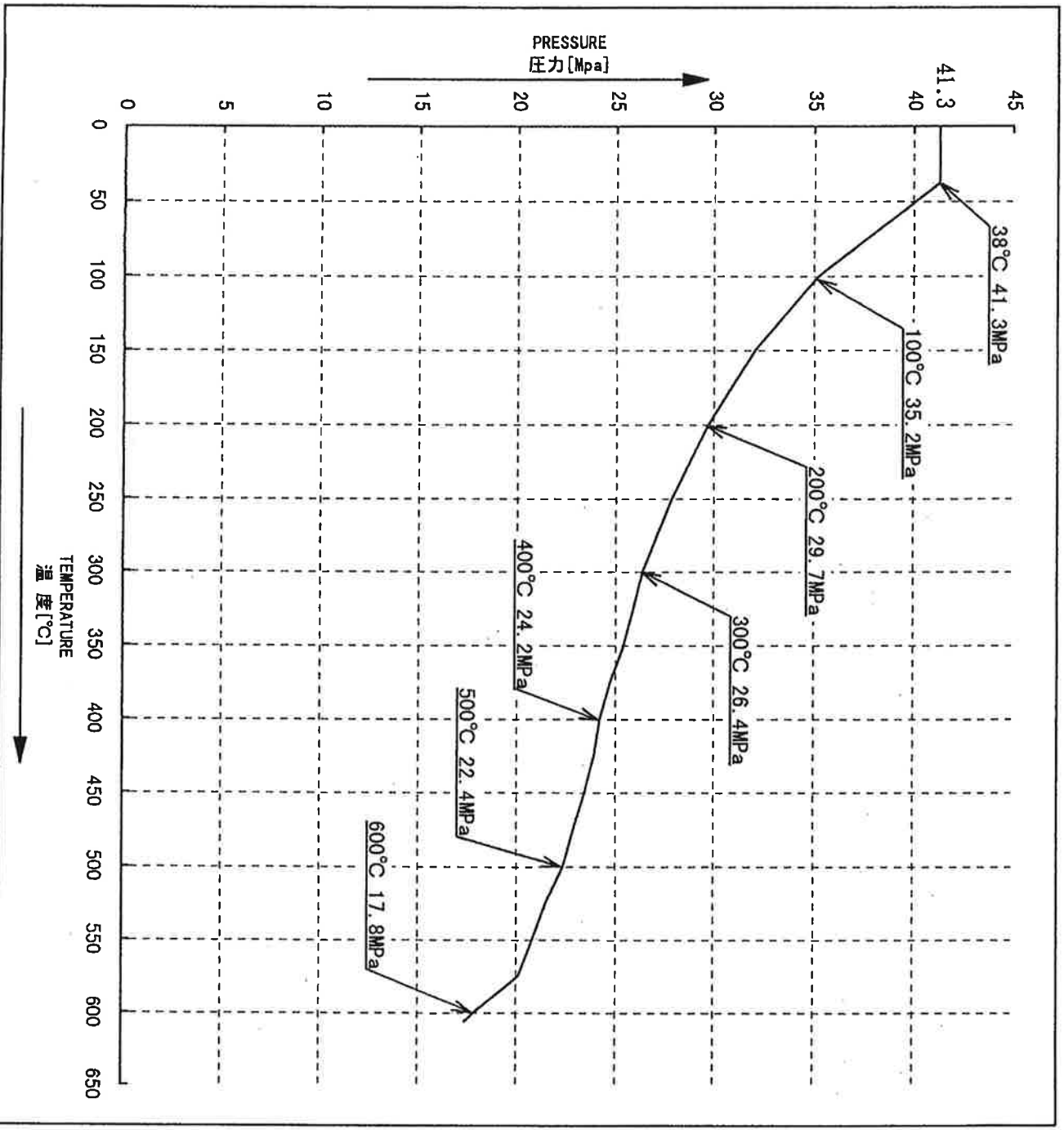
材料表

日付	'97-12-22	試験	MPa	水圧	空気
尺度	FREE	耐圧	62.1		
承認	J. Kito	漏れ	45.6		
審査	K. Dawo	逆座			
設計	M. Sawada	気密			

納入先	
品番	
商標又は商品名	
名称	ステンレス鋼製 クラス2500 SW式 計装弁
図番	U913043
改訂	2

Fujikin Incorporated
株式会社 **フジキン**

PRESSURE - TEMPERATURE CURVE
 圧力 - 温度 線図



△	DATE	1998-02-05	DATE	日付	
	MARK	CONTENTS	REVISED	APPD	承認 CHECKED 審査
NAME			改訂 REVISION		
ITEM NO.			ステンレス鋼製 CLASS2500 計装弁		
品番			UH-52500L シリーズ		
REMAKE	備考	DRAWN			
GARBER	来歴	DRAWN S. Nakamura			
SI単位のみに変更のため全面書き直し		CHECKED S. Nakamura			
FUJIKIN INCORPORATED		DATE			
株式会社 フジキン		1998-02-05			
DRW. NO.	REV. MARK	DRAWN			
図番	改訂	DRAWN S. Nakamura			
PT-0695		CHECKED S. Nakamura			
GAB-NO		DATE			
		1998-02-05			