

△ 単位: mm

呼び径	D	A	D1	D2	D3	L	H	C	L1	D4	B	質量 (kg)	品番
1/4BX1/4B	14.3	Rc1/4	42	5	6	100	135	13	5	100	46	2.8	UH-54500L-13.8B
1/2BX1/4B	22.2	Rc1/4	42	5	6	100	135	13	5	100	46	2.8	UH-54500L-21.7B
1/2BX1/2B	22.2	Rc1/2	42	5	6	100	135	13	5	100	46	2.8	UH-54500L-21.7D

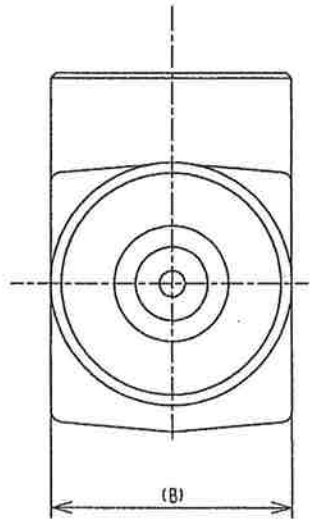
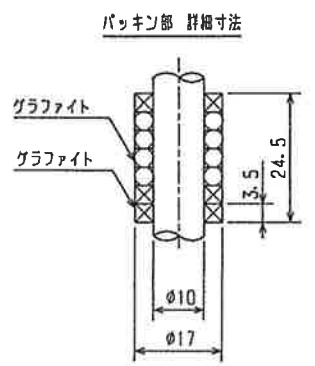
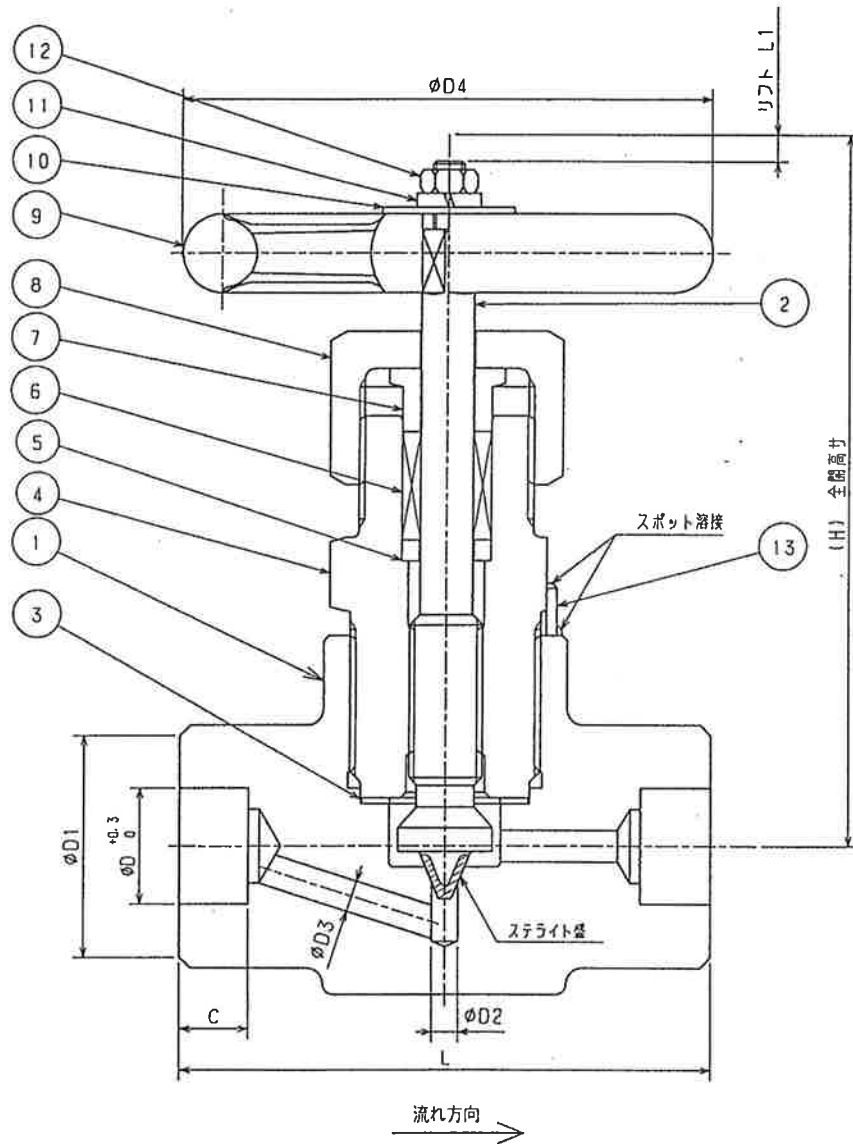
改訂				
REV. MARK	日付	改訂内容	改訂承認	承認
△	97.10.19	圧力単位 MPa のみに変更他	大	レ

備考 ボディの材質表示は、316と表示します。

15					
14					
13	ロックプレート	SUS304	1		
12	六角ナット	SUS304	1		
11	パネ座金	SUS304	1		
10	銘板	A5052P	1		
9	ハンドル	FCD400	1	メタリック	
8	クランクナット	SUS304	1		
7	パッキン環	SUS304	1		
6	クランクパッキン	詳細図参照	1組		
5	ボリ精	SUS316	1		
4	フタ	SUS316	1		
3	カスケット	ニッケル	1	Agメッキ	
2	ステム	SUH660	1	時効硬化	ステンライト盛
1	ボディ	SUSF316	1		
片部部品名 材質 個数 備考 G. T. NO					

材料表				
日付	97-12-22	△	MPa	水圧
尺度	FREE	試験圧力	耐圧	112
承認	J. Kito	漏れ	漏れ	82.0
審査	K. Daido	逆座	逆座	
設計	Shojihara	気密	気密	

納入先	
品番	
商標又は商品名	内弁慶®
名称	ステンレス鋼製 CLASS4500 内ネジ型 計装弁
図番	U913051
改訂	△



△ 単位: mm

呼び径	D	D1	D2	D3	L	H	C	L1	D4	B	質量 (kg)	品番
1/4B	14.3	42	5	6	100	135	13	5	100	46	2.8	UH-54500L-13.8
3/8B	17.8	42	5	6	100	135	13	5	100	46	2.8	UH-54500L-17.3
1/2B	22.2	42	5	6	100	135	13	5	100	46	2.8	UH-54500L-21.7

改訂			
REV. MARK	日付	改訂内容	改訂承認
△	97-06-07	圧力単位 MPa を正に変更他	下込 〇〇
△	99-10-19	圧力単位 MPa のみに変更	下込 〇〇

備考 ボディの材質表示は、316と表示します。

15				
14				
13	ロックプレート	SUS304	1	
12	六角ナット	SUS304	1	
11	パネ度金	SUS304	1	
10	鏡板	A5052P	1	
9	ハンドル	FC400	1	メッキ処理
8	クランクナット	SUS304	1	
7	パッキン押入	SUS304	1	
6	クランクパッキン	詳細図参照	1組	
5	ハズ輪	SUS316	1	
4	フタ	SUS316	1	
3	カスケツト	ニッケル	1	A9メッキ
2	ステム	SUH660	1	時効硬化 ステライト盛
1	ボディ	SUSF316	1	

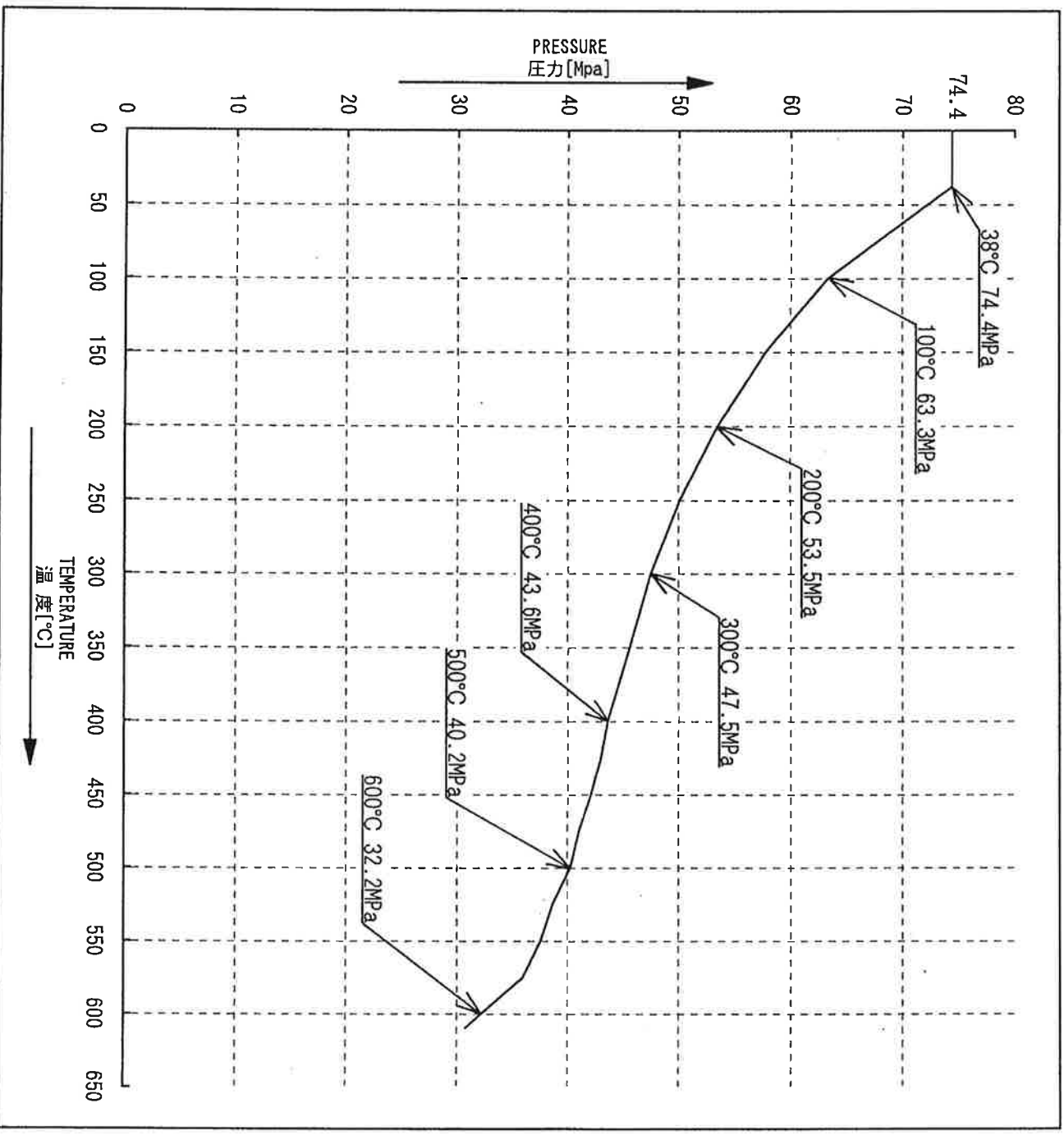
片番 部品名 材質 個数 備考 G. T. NO

材料表 △			
日付	試験	MPa	水圧
97-12-19	MPa	112	変換AIR
尺度	耐圧	112	
承認	漏れ	82.0	
審査	逆座		
設計	気密		

納入先	
品番	
商標又は商品名	内井慶®
名称	ステンレス鋼製 CLASS4500 内ネジ型 計装弁
図番	U913050
改訂	△

Fujikin Incorporated
株式会社 **フジキン**

PRESSURE - TEMPERATURE CURVE
 圧力 - 温度 線図



△	DATE	1999-10-25		
	日付	1999-10-25		
△	APPROVED	J. Arita		
	承認	J. Arita		
△	CHECKED	K. Oaida		
	審査	K. Oaida		
DRAWN		J. Nakamura		
作成		J. Nakamura		
Fujikin Incorporated				
株式会社 フジキン				
REV. MARK	改訂	△		
REV. MARK	改訂	△		
DRW. NO.	図番	PT-0666	CAB-NO	
DRW. NO.	図番	PT-0666	CAB-NO	
NAME				
ステンレス鋼製 CLASS4500 内ネジ型 計装弁				
ITEM NO.				
品番 UH-54500-3 シリーズ				
UH-54500L シリーズ				
REMARK				
備考				
CAREER				
来歴 SI単位のみに変更のため全面書き直し				
MARK	DATE	CONTENTS	REVISED	APPD
△		改訂 REVISION		

REVISION

REV. NO.	DATE	REVISED DESCRIPTION	REVISED	APPD.

REMARK

PART. NO.	NAME OF PARTS	MATERIAL	QTY	REMARK
15	HEX. NUT	SUS304	1	EQUIVALENT
14	WASHER	SUS304	1	EQUIVALENT
13	NAME PLATE	A5052P	1	
12	HAND WHEEL	FCD400	1	METAL IC BLUE
11	DISK CAP NUT	SUS304	2	
10	HEX. BOLT	SUS304	1	
9	YOKE SLEEVE	C6191B	1	PRECIPITATE HARDING
8	STEM	SUS630	1	
7	YOKE	SCS13	1	
6	GLAND FLANGE	SUS304	1	
5	GLAND BUSH	SUS304	1	
4	GLAND PACKING	GRAPHITE ISET		
3	BUSH	SUS316	1	
2	DISK	INCONEL600	1	STELLITE
1	BODY	SUS316	1	STELLITE

MATERIAL LIST

DATE	9.12.08	TEST PRESS.	MPa
SCALE	FREE	ITEM	FLUID
APPD.	K. Ochiai	SHELL	HYDRO
CHKD.	K. Ochiai	SEAT	112
DESIGN	K. Maeda	BACKSEAT	82.0
RECIPIENT		SEAL	

MODEL NO.	
TRADEMARK OR MODEL NAME	
NAME	STAINLESS STEEL CLASS 4500 SW TYPE GLOVE VALVES
DRG. NO.	U913498E
REV. MARK	0

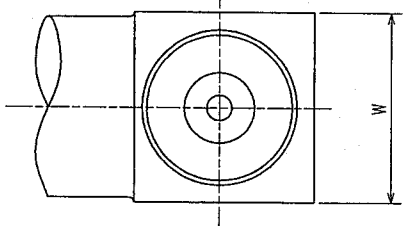
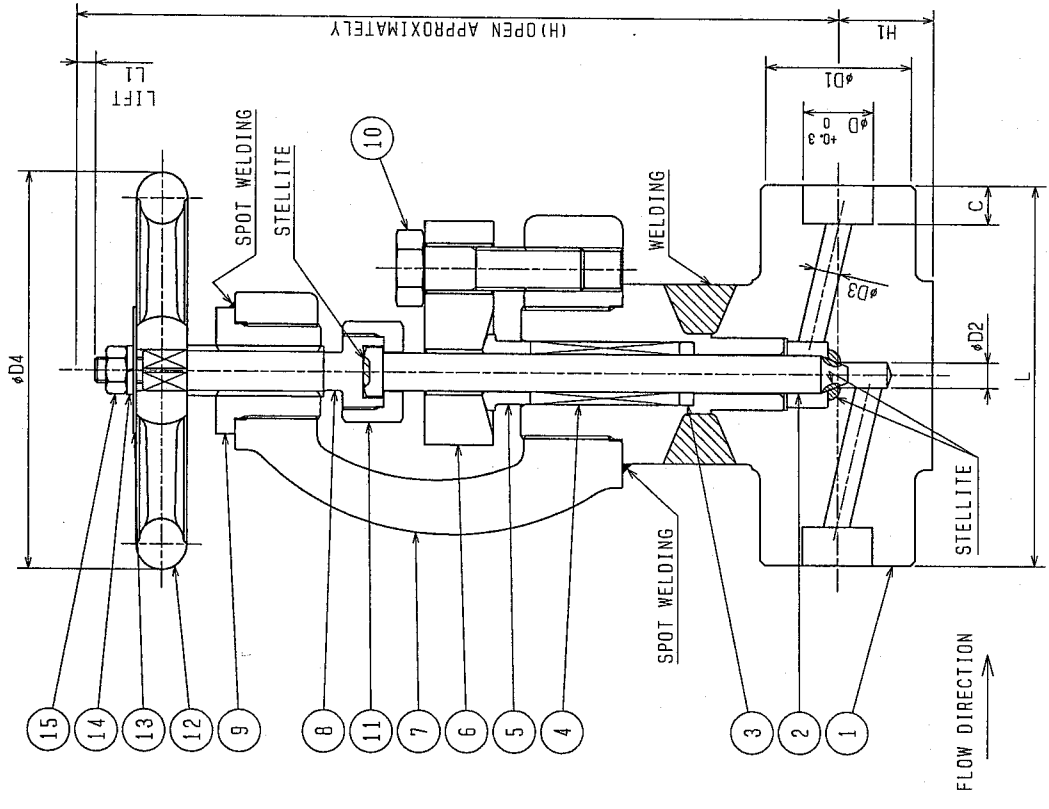
Fujikin Incorporated
株式会社フジキン

075	UH-54500	CAB. NO.
UH-54500Y-21.7P.25		

PRINTED IN JAPAN

不詳番号

NF-AZ-ZF



NOMINAL ORIFICE DIA	D2	D3	END CONNECTION			W	H1	L	H	LIFT L1	D4	CV VALUE MAX.	MASS kg	ITEM NO.
			D	D1	C									
1/4B	8	6	14.3	35	12	60	30	120	240	6	125	0.8	6.8	UH-54500Y-13.8-AF
3/8B	8	8	17.8	40	12	60	30	120	240	6	125	1.2	7.0	UH-54500Y-17.3-AF
1/2B	8	8	22.2	46	12	60	30	120	240	6	125	1.2	7.1	UH-54500Y-21.7-AF
3/4B	8	8	27.7	56	13	60	30	140	240	6	125	1.2	7.8	UH-54500Y-27.2-AF
1B	8	8	34.5	66	13	70	35	160	250	6	125	1.2	8.8	UH-54500Y-34-AF

NOMINAL SIZE (A)	6	8	10	15	20	25	32	40	50	65	80	100	125	150	200	250
NOMINAL SIZE (B)	3/8	1/2	3/4	1	1 1/4	1 1/2	2	2 1/2	3	3 1/2	4	5	6	8	10	10
OUTSIDE DIAMETER	10.5	13.0	17.0	21.0	27.0	34.0	42.0	48.0	60.0	76.0	96.0	120.0	150.0	190.0	240.0	290.0

CAREER	
CONTRAST TABLE	

UNIT (mm)

THE THIRD ANGLE

SPECIFICATION SHEET

No.	D10-080912-02	△0
DATE	2008/9/12	
APPD.	K. Doi	
CHKD.	K. Doi	
MADE BY	H. Maeda	

1	TRADE NAME	STAINLESS STEEL CLASS 4500 SOCKET WELD TYPE GLOBE VALVES					
2	ITEM No. (example)	UH-54500Y-13.8-AF					
3	DRG. No.	U913498E					
4	PRESSURE	ANSI CLASS 4500					
5	TEMPERATURE RANGE (FLUID)	0°C~600 °C					
6	MATERIAL	BODY	SUS316+STELLITE				
		DISK	INCONEL600+STELLITE				
		STEM	SUS630 (PRECIPITATE HARDING)				
		YOKE	SCS13				
		GLAND PACKING	GRAPHITE				
		HEX BOLT	SUS304				
		HANDLE	FCD400				
7	TEST DEVISION & LEAKAGE RATE	①Shell TEST(Pressurized Valve) [At Time of Purchase]	Water pressure is increased to 112MPaG, visually inspected and no transformation found.				
		②Seat leak TEST(Pressurized Valve) [At Time of Purchase]	Water pressure is increased to 82MPaG, visually inspected and no leak found.				
8	NOMINAL DIA.	1/4B	3/8B	1/2B	3/4B	1B	
9	Cv VALUE	0.8	1.2	1.2	1.2	1.2	
10	LUBRICANT	Threaded Part of Body, Stem and Yoke etc. are lubricated					
11	CONNECTION METHOD	SOCKET WELD					
12	NOTES						

REMARK

△			
△			
△			
MARK	DATE	CONTENTS	
REVISION			