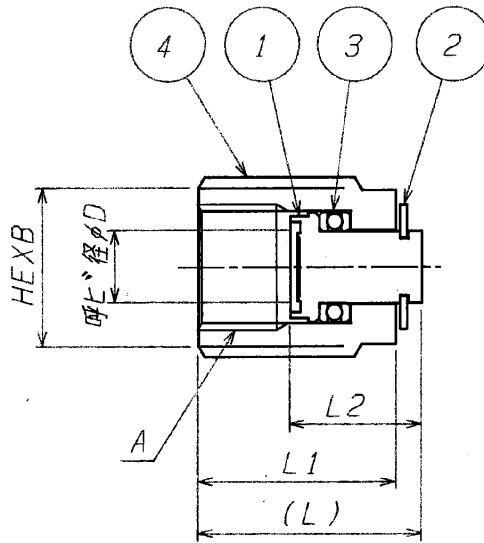


原図用紙サイズ A4 (JIS Z 8311)

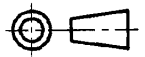
REMARK
備考

御参考図



呼び径	A	B	L	L1	L2	品番
6.35	7/16-20UNF	14	20.1	17.5	12.1	UPG-JP-6.35
9.52	9/16-20UN	17	21.9	18.5	13.4	UPG-JP-9.52
△ 12.7	3/4-20UNEF	22	24.7	21	14.2	UPG-JP-12.7

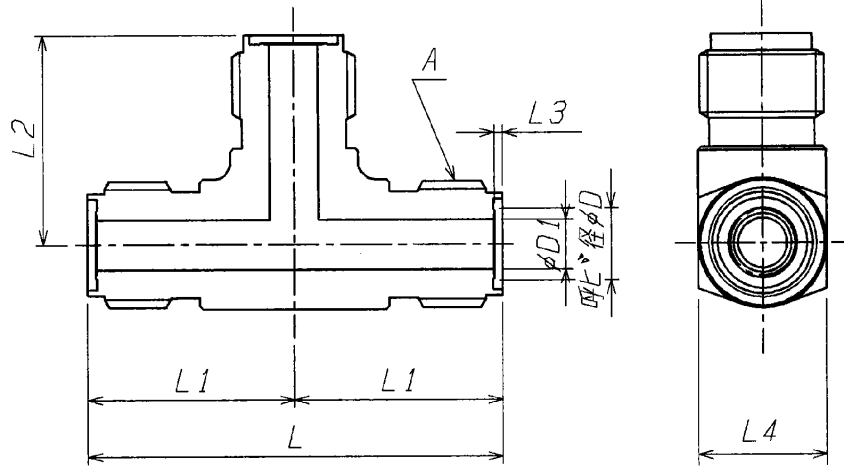
△					14					
△	96-03-28	図番変更(旧 KU33570)	T.S	MY	13					
△	96-01-27	UPG-JP-12.7追記	T.S	MY	12					
MARK	DATE	CONTENTS	REVISED	APPD.	11					
REVISION					10					
改訂					9					
DATE	付	1995-06-13	TEST PRESSURE	Kgt/cm ²	HYDRO					
SCALE	尺	度	耐	MPa	水	圧	空気	AIR		
APPD	承認	m. Yamaji	SHELL	漏	SEAT					
CHKD	審査	m. Yamaji	BACK SEAT	逆	SEAL					
DESIGN	設計	T.S. Shirohara	SEAL	密						
ITEM NO.	品番		4	ナット	SUS316	1	Ag/ナット			
TRADE MARK	商標又は商品名		3	ヒュアリング*	SUS	1				
NAME	名称	ステンレス鋼製 ガスケット継手 フランクユニオン	2	Eリング*	SUS304	1				
			1	フライント*スリーブ*	SUS316L	1	(W/ナット)			
MATERIAL LIST					材 料 表					
DRG. NO.	図番	△ KU33644	REV. MARK	改訂	△	2				
CAREER	来歴		TYPE	型式			CAB. NO.			



原図用紙サイズ A4 (JIS Z 8311)

REMARK
備考

御参考図



呼び径D	D1	A	L	L1	L2	L3	L4	品番
6.35	4.35	7/16-20UNF	37	18.5	18.5	0.7	11.5	UPG-T-6.35
9.52	7.52	9/16-20UN	44	22	22	0.7	17.2	UPG-T-9.52
12.7	10.22	3/4-20UNEF	50	25	25	0.7	21	UPG-T-12.7

△						14						
△						13						
△						12						
MARK	DATE	CONTENTS	REVISED	APPD.		11						
REVISION 改訂						10						
DATE 日付	1998-08-25	TEST 試験 圧力	kgf/cm ² (MPa)	HYDRO 水圧	AIR 空気	9						
SCALE 尺度	FREE		SHELL 耐圧				8					
APPD. 承認	m. Yamaji		SEAT 漏れ				7					
CHECKED 審査	m. Yamaji		BACK SEAT 逆座				6					
DESIGN 設計	T. Shimizu		SEAL 気密				5					
ITEM NO. 品番							4					
TRADE MARK 商標又は商品名						3						
NAME 名称	ステンレス鋼製 カスケード継手 ティーニオン ホブディ					2						
	Fujikin Incorporated 株式会社 フジキン					1		SUS316L	(W/Mt)			
CAREER 来歴							PART. NO. 片番	NAME OF PARTS 部品名	MATERIAL 材質	Q'TY 個数	REMARK 備考	G. T. No.
							MATERIAL LIST 材料表					
							DRG. NO. 図番	KU 33927		REV. MARK 改訂	△	
							TYPE 型式		CAB. NO.			