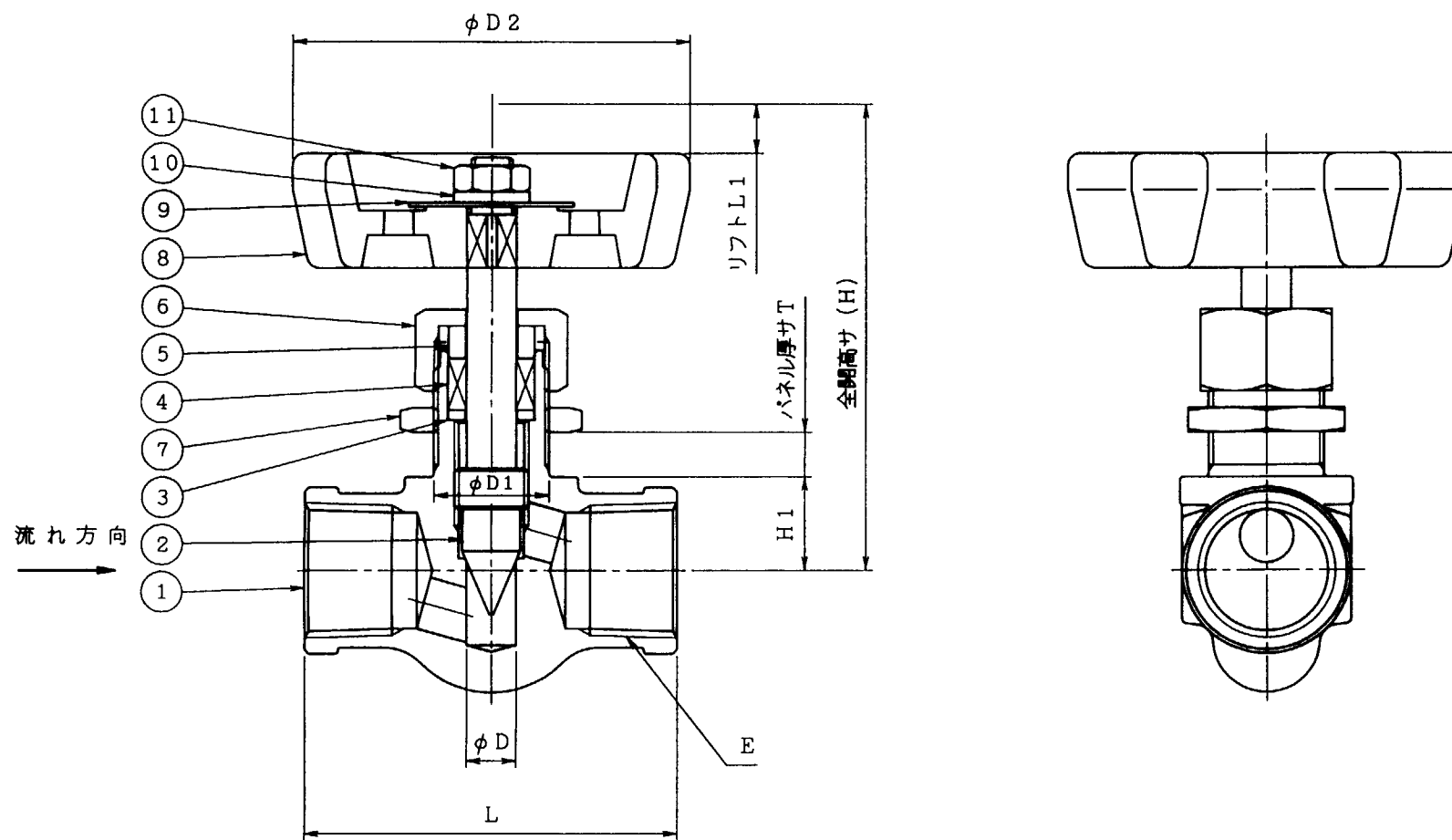


# 御参考図

弁選定時のお願い  
 本弁の接液・ガス部にはフッ素系潤滑剤を使用しています。溶剤等、潤滑剤を溶解する流体の場合、本弁は使用に適しません。溶解するか可否が不明の場合、事前に弊社へご確認願います。



呼び径		オリフィス径	面間距離	管接続部ネジ	パネル取付部		全開高サ	リフト	ハンドル径	パネル厚サ T		Cv値	質量	品 番
A	B	D	L	E	D1	H1	H	L1	D2	MIN.	MAX.	(MAX.)	(Kg)	
6	1/8	5	40	Rc 1/8	14.5	9.5	56	4	48	2	5.5	0.37	0.2	US-13PA
8	1/4	5	40	Rc 1/4	14.5	9.5	56	4	48	2	5.5	0.56	0.2	US-13PB
10	3/8	6	45	Rc 3/8	14.5	11.5	57.5	6	48	2	5	0.84	0.2	US-13PC
15	1/2	6	55	Rc 1/2	14.5	14.5	59.5	6	48	2	4	0.84	0.35	US-13PD

改 訂				
REV. NO.	日 付	改 訂 内 容	改 訂 承 認	

備 考 1. ボディの材質表示は316です。  
 2. ボディ形状は、各サイズにより異なります。図は10A (3/8B) のものです。

15				
14				
13				
12				
11	六角ナット	C3604B	1	Niメッキ
10	座金	SK5	1	Znメッキ
9	メイバン	A5052P	1	
8	ハンドル	ADC12	1	塗装色:ブルー
7	パネルナット	C3604B	1	Niメッキ
6	グランドナット	SUS 304	1	
5	パッキンオサエ	SUS 304	1	
4	グランドパッキン	PTFE+PCTFE	1組	
3	ハメワ	SUS 316	1	
2	ステム	SUS 316	1	
1	ボディ	SUSF316	1	
片番	部 品 名	材 質	個 数	備 考

## 材 料 表

日 付	'03.02.06	試 験 圧 力 MPa			
尺 度	FREE	項 目	流 体	水	空 気
承 認	J. Nita	耐 圧		4.5	
審 査	J. Nakamura	漏 れ			3.3
設 計	J. Shimizu	逆 座			
		気 密			3.3

納入先	
品 番	
商標又は商品名	
名 称	ステンレス鋼製 3MPa ネジ込ミ式 パネルナット付 ニードル弁
図 番	U144211 改 訂

Fujikin Incorporated  
 株式会社 フジキン

来 歴	呼び番号	呼び径 (A呼称)	6	8	10	15	20	25	32	40	50	65	80	90	100	125	150	200	250	UNIT (mm)	第三角法		CAB. NO.
	対 比 表	呼び径 (B呼称)	1/8	1/4	3/8	1/2	3/4	1	1 1/4	1 1/2	2	2 1/2	3	3 1/2	4	5	6	8	10				
		鋼管外径 (mm)	10.5	13.8	17.3	21.7	27.2	34.0	42.7	48.6	60.5	76.3	89.1	101.6	114.3	139.8	165.2	216.3	267.4				