

REVISION 改訂				
REV.MARK	DATE 日付	CONTENTS 改訂内容	REVISED 改訂	APPD. 承認
△				
△				
△				
△				

REMARK 備考

PART.NO 片番	NAME OF PARTS 部品名	MATERIAL 材質	Q'TY 個数	REMARK 備考	G.T.NO.
18	SET SCREW	S17400	1		
17	HANDLE	PHENOLIC RESIN +C3604B	1		
16	STOP PIN	STAINLESS STEEL	2		
15	PANEL NUT	ASTM A276 316	1		
14	END SCREWS	ASTM A479 316	2		
13	END SCREW SEALS	PTFE	2		
12	SEAT CARRIER BACKUP RINGS	C-PTFE	4		
11	SEAT CARRIER GUIDES	ASTM A276 316	2		
10	DISC SPRINGS	ALLOY X-750	12		
9	SEAT CARRIERS	ASTM A276 316	2		
8	SEATS	PEEK	2		
7	BACKUP RINGS	C-PTFE	2		
6	O-RINGS (2)	FKM	2		
5	O-RINGS (1)	FKM	4		
4	STEM BEARING	C-PTFE	1		
3	STEM	ASTM A276 316	1	PTFE COATING	
2	BALL	ASTM A276 316	1	PTFE COATING	
1	BODY	ASTM A479 316	1		

MATERIAL LIST 材料表				
DATE 日付	TEST PRESSURE 試験圧力	MPa	HYDRO 水圧	GN ₂
2011-07-28	FREE	62	62	45.5
SCALE 尺度	FREE			
APPD. 承認				
CHECKED 審査				
DESIGN 設計				

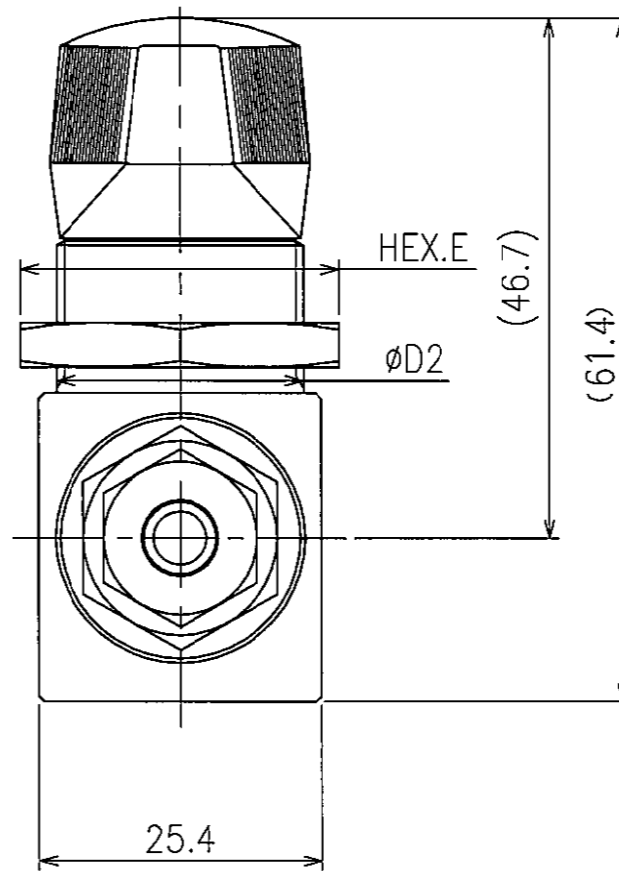
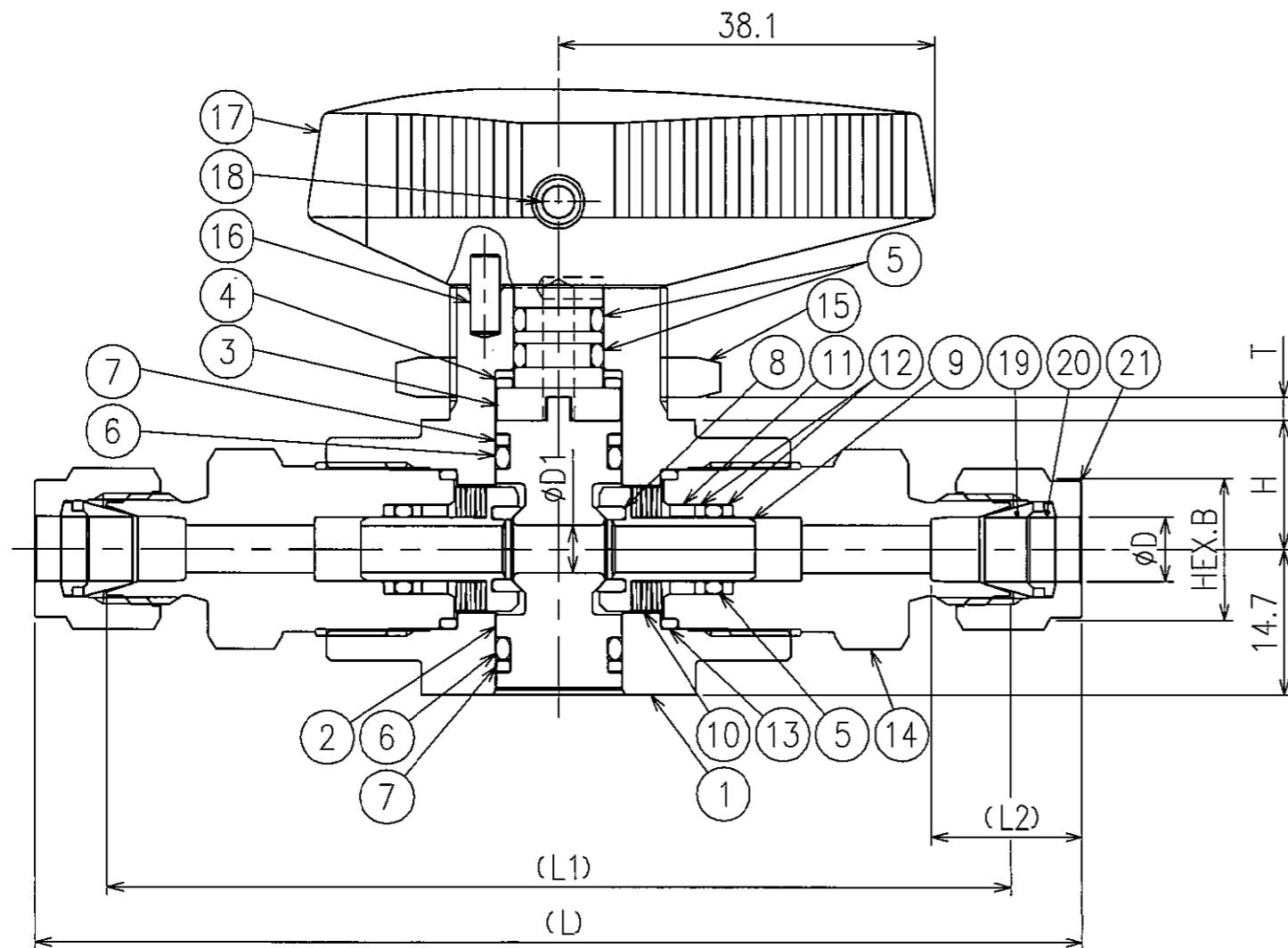
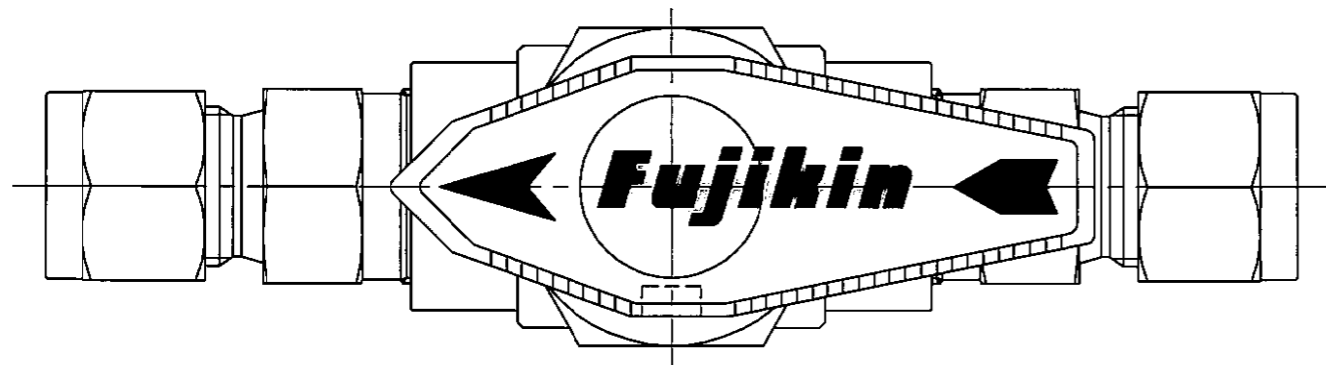
NOMINAL DIA.	D	L	A	B	D1	H	E	T		ITEM No.
								MIN.	MAX.	
1/4B	4.8	74.7	1/4NPT	19.05	23	13	28.6	1.6	9.7	VUBV-141PBN

RECIPIENT 納入先	
ITEM NO. 品番	
TRADEMARK OR 商標又A TRADE NAME 商品名	
NAME 名称	STAINLESS STEEL 41.3MPa SCREWED TYPE TRUNNION BALL VALVE
DRG.NO. 図番	KU24027E
REV.MARK 改訂	△

Fujikin Incorporated
株式会社 フジキン

CAREER 来歴	呼び番号 対比表	呼び径 (A呼称)	6	8	10	15	20	25	32	40	50	65	80	90	100	125	150	(175)	200	(225)	250
		呼び径 (B呼称)	1/8	1/4	3/8	1/2	3/4	1	1 1/4	1 1/2	2	2 1/2	3	3 1/2	4	5	6	(7)	8	(9)	10
		鋼管外径 (mm)	10.5	13.8	17.3	21.7	27.2	34.0	42.7	48.6	60.5	76.3	89.1	101.6	114.3	139.8	165.2	190.7	216.3	241.8	267.4

UNIT(mm)	THE THERD ANGLE 第三角法	TYPE 型式	CAB.NO.
----------	----------------------	---------	---------



NOMINAL DIA. D	D1	L	L1	L2	B	D2	H	E	T		ITEM No.
									MIN.	MAX.	
6.35	4.8	105	90.5	15.2	14.3	23	13	28.6	1.6	9.7	VUBV-941P-6.35
9.52	4.8	112	97.3	16.8	17.5	23	13	28.6	1.6	9.7	VUBV-941P-9.52
12.7	4.8	117	96.5	22.8	22.2	23	13	28.6	1.6	9.7	VUBV-941P-12.7

REVISION 改訂				
REV.MARK	DATE 日付	CONTENTS 改訂内容	REVISED 改訂	APPD. 承認
△	'11-02-01	REWRITE	A.H	T.S
△				
△				
△				

REV.MARK	DATE 日付	CONTENTS 改訂内容	REVISED 改訂	APPD. 承認
△	'11-02-01	REWRITE	A.H	T.S
△				
△				
△				

PART NO. 片番	NAME OF PARTS 部品名	MATERIAL 材質	Q'TY 個数	REMARK 備考	G.T.NO.
21	NUTS	ASTM A276 316	2	Ag PLATING	
20	BACK RINGS	ASTM A276 316	2		
19	FRONT RINGS	ASTM A276 316	2		
18	SET SCREW	S17400	1		
17	HANDLE	PHENOLIC RESIN +C3604B	1		
16	STOP PIN	STAINLESS STEEL	2		
15	PANEL NUT	ASTM A276 316	1		
14	END SCREWS	ASTM A479 316	2		
13	END SCREW SEALS	PTFE	2		
12	SEAT CARRIER BACKUP RINGS	C-PTFE	4		
11	SEAT CARRIER GUIDES	ASTM A276 316	2		
10	DISC SPRINGS	ALLOY X-750	12		
9	SEAT CARRIERS	ASTM A276 316	2		
8	SEATS	PEEK	2		
7	BACKUP RINGS	C-PTFE	2		
6	O-RINGS (2)	FKM	2		
5	O-RINGS (1)	FKM	4		
4	STEM BEARING	C-PTFE	1		
3	STEM	ASTM A276 316	1	PTFE COATING	
2	BALL	ASTM A276 316	1	PTFE COATING	
1	BODY	ASTM A479 316	1		

MATERIAL LIST 材料表

DATE 日付	SCALE 尺度	TEST 試験	MPa	HYDRO 水圧	GN ₂
2010-05-20	FREE	試	42.0	62	45.5
SCALE 尺度	FREE	尺	42.0	62	45.5
APPD. 承認		試	42.0	62	45.5
CHECKED 審査		試	42.0	62	45.5
DESIGN 設計		試	42.0	62	45.5

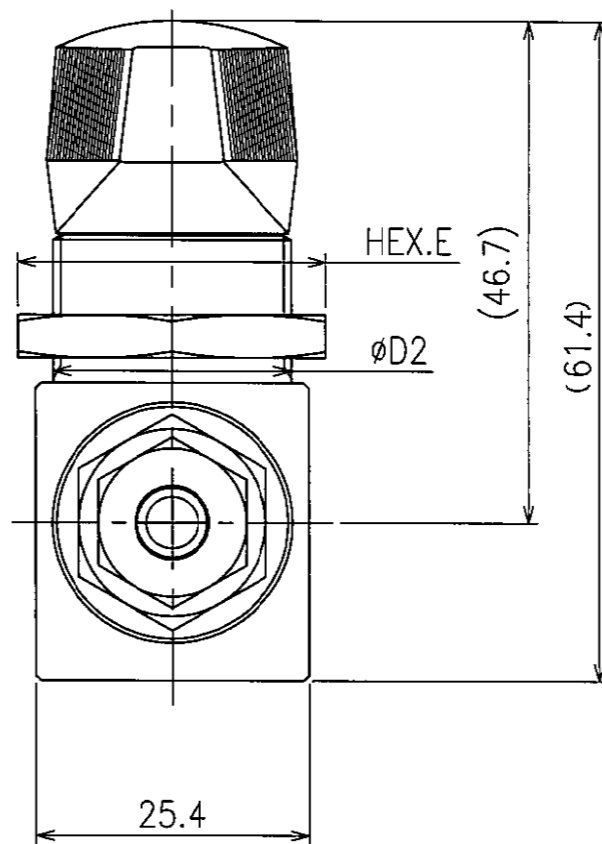
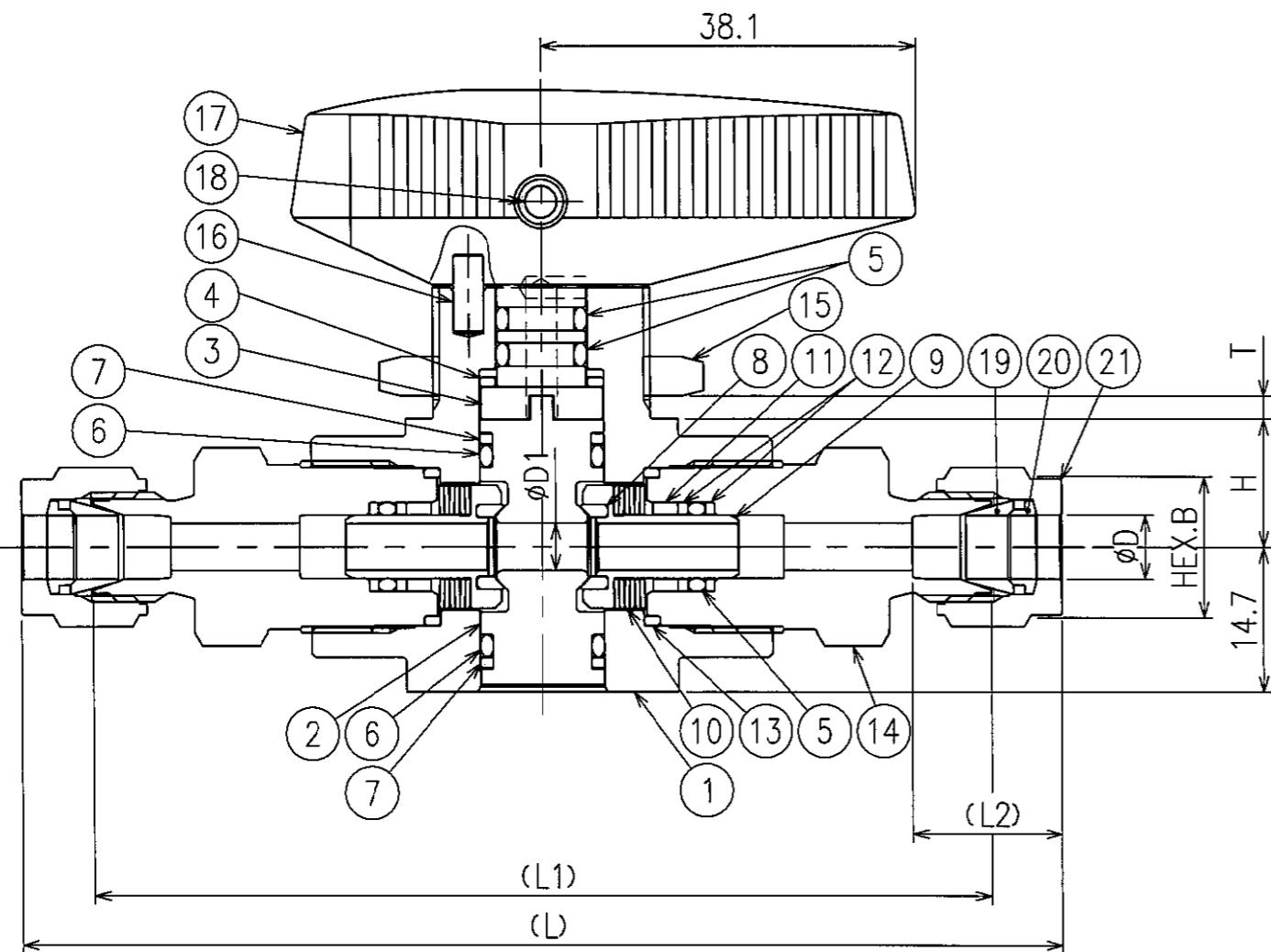
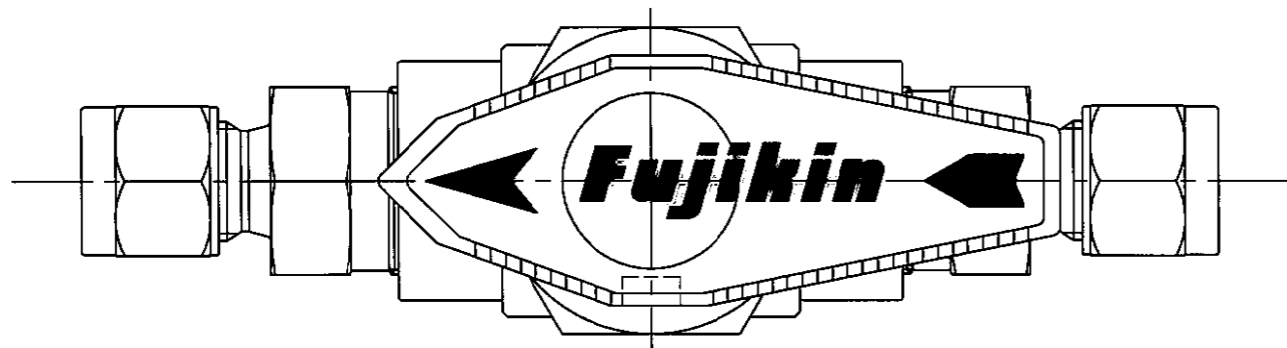
RECIPIENT 納入先	
ITEM NO. 品番	
TRADEMARK OR 商標 又ハ TRADE NAME 商品名	
NAME 名称	STAINLESS STEEL 41.3MPa V-LOK TYPE TRUNNION BALL VALVE
DRG.NO. 図番	KU24025E
REV.MARK 改訂	△

Fujikin Incorporated
株式会社 **フジキン**

CAREER 来歴	呼び番号 対比表																		
	6	8	10	15	20	25	32	40	50	65	80	90	100	125	150	(175)	200	(225)	250
	呼び径 (A呼称)	1/8	1/4	3/8	1/2	3/4	1	1 1/4	1 1/2	2	2 1/2	3	3 1/2	4	5	6	(7)	8	(9)
呼び径 (B呼称)	10.5	13.8	17.3	21.7	27.2	34.0	42.7	48.6	60.5	76.3	89.1	101.6	114.3	139.8	165.2	190.7	216.3	241.8	267.4
鋼管外径 (mm)																			

UNIT(mm) THE THIRD ANGLE 第三角法

TYPE 型式 CAB.NO.



NOMINAL DIA. D	D1	L	L1	L2	B	D2	H	E	T		ITEM No.
									MIN.	MAX.	
6	4.8	105	90.5	15.3	14	23	13	28.6	1.6	9.7	VUBV-941P-6
8	4.8	105	90.5	16.2	16	23	13	28.6	1.6	9.7	VUBV-941P-8
10	4.8	112	97.3	17.2	19	23	13	28.6	1.6	9.7	VUBV-941P-10
12	4.8	117	96.5	22.8	22	23	13	28.6	1.6	9.7	VUBV-941P-12

REVISION 改訂				
REV.MARK	DATE 日付	CONTENTS 改訂内容	REVISED 改訂	APPD. 承認
△				
△				
△				
△				

PART NO. 片番	NAME OF PARTS 部品名	MATERIAL 材質	Q'TY 個数	REMARK 備考	G.T.NO.
21	NUTS	ASTM A276 316	2	Ag PLATING	
20	BACK RINGS	ASTM A276 316	2		
19	FRONT RINGS	ASTM A276 316	2		
18	SET SCREW	S17400	1		
17	HANDLE	PHENOLIC RESIN +C3604B	1		
16	STOP PIN	STAINLESS STEEL	2		
15	PANEL NUT	ASTM A276 316	1		
14	END SCREWS	ASTM A479 316	2		
13	END SCREW SEALS	PTFE	2		
12	SEAT CARRIER BACKUP RINGS	C-PTFE	4		
11	SEAT CARRIER GUIDES	ASTM A276 316	2		
10	DISC SPRINGS	ALLOY X-750	12		
9	SEAT CARRIERS	ASTM A276 316	2		
8	SEATS	PEEK	2		
7	BACKUP RINGS	C-PTFE	2		
6	O-RINGS (2)	FKM	2		
5	O-RINGS (1)	FKM	4		
4	STEM BEARING	C-PTFE	1		
3	STEM	ASTM A276 316	1	PTFE COATING	
2	BALL	ASTM A276 316	1	PTFE COATING	
1	BODY	ASTM A479 316	1		

MATERIAL LIST 材料表				
DATE 日付	SCALE 尺度	TEST PRESSURE 試験圧力	MPa 水圧	GN ₂ 窒素
2011-07-28	FREE	62	62	45.5
APPD. 承認	CHECKED 審査	DESIGN 設計		
				45.5

RECIPIENT 納入先	
ITEM NO. 品番	
TRADEMARK OR 商標又A TRADE NAME 商品名	
NAME 名称	STAINLESS STEEL 41.3MPa V-LOK TYPE TRUNNION BALL VALVE

DRG.NO. 図番	KU24026E	REV.MARK 改訂	△
------------	----------	-------------	---

Fujikin Incorporated
株式会社 **フジキン**

CAREER 来歴	呼び番号 対比表		呼び径 (A呼び)																			
	呼び径 (B呼び)	呼び径 (A呼び)	6	8	10	15	20	25	32	40	50	65	80	90	100	125	150	(175)	200	(225)	250	
	鋼管外径 (mm)	呼び径 (mm)	10.5	13.8	17.3	21.7	27.2	34.0	42.7	48.6	60.5	76.3	89.1	101.6	114.3	139.8	165.2	190.7	216.3	241.8	267.4	

UNIT(mm)	THE THIRD ANGLE 第三角法	TYPE 型式	CAS.NO.
----------	----------------------	---------	---------